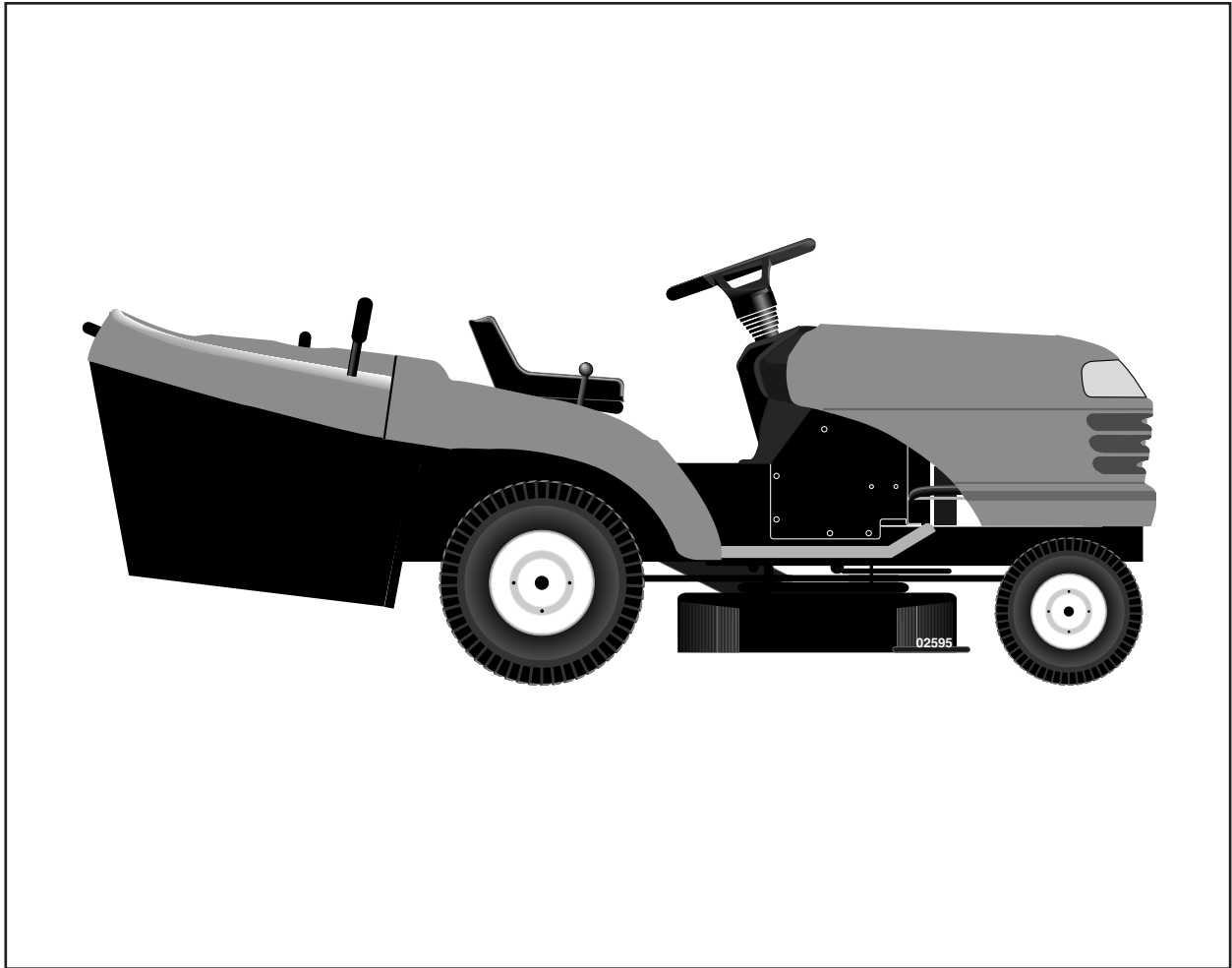
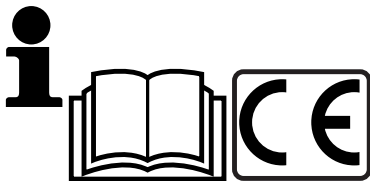


# Husqvarna



## **CTH150 XP, CTH180 XP CTH210 XP**



### **Instruction manual**

Please read these instructions carefully and make sure you understand them before using this machine.

### **Anleitungshandbuch**

Bitte lesen Sie diese Anleitungen sorgfältig durch und vergewissern Sie sich, daß Sie diese verstehen, bevor Sie die Maschine in Betrieb nehmen.

### **Manuel d'instructions**

Merci de lire très attentivement le manuel d'instructions. Assurez-vous d'avoir tout compris avant d'utiliser ce tracteur.

### **Manual de las instrucciones**

Por favor lea cuidadosamente y comprenda estas intrucciones antes de usar esta maquina.

### **Manuale di istruzioni**

Prima di utilizzare la macchina leggete queste istruzioni con attenzione ed accertatevi di averle comprese bene.

### **Instructieboekje**

Lees deze instructies aandachtig en zorg dat u ze begrijpt voordat u deze machine gebruikt.

<b>1</b>	Safety rules. Sicherheitsvorschriften. Règles de sécurité. _____	Reglas de seguridad. Norme antinfortunistiche. Veiligheidsregels. _____	<b>3</b>
<b>2</b>	Assembly. Zusammenbau. Montage. _____	Montaje. Montaggio. Montering. _____	<b>18</b>
<b>3</b>	Functional description. Funktionsbeschreibung. Description du fonctionnement. _____	Descripción del funcionamiento. Funzionamento. Beschrijving van functies. _____	<b>38</b>
<b>4</b>	Before starting. Maßnahmen vor dem Anlassen. Avant de démarrer. _____	Antes del arranque. Prima dell'avviamento. Maatregelen vóór het starten. _____	<b>46</b>
<b>5</b>	Driving. Betrieb. Conduite. _____	Conducción. Guida. Rijden. _____	<b>49</b>
<b>6</b>	Maintenance, adjustment. Wartung (Instandhaltung), Einstellung. Entretien, réglages. _____	Mantenimiento, ajuste. Manutenzione. Onderhoud, afstelling. _____	<b>61</b>
<b>7</b>	Troubleshooting. Störungssuche. Recherche des pannes. _____	Búsqueda de averías. Ricerca guasti. Het localiseren van fouten. _____	<b>81</b>
<b>8</b>	Storage. Aufbewahrung. Remisage. _____	Conservación. Rismessaggio. Stallen. _____	<b>84</b>

**We reserve the right to make changes without prior notice.**

**Änderungen ohne vorherige Mitteilung sind vorbehalten.**

**Nous nous réservons le droit d'apporter des modifications sans avis préalable.**

**Nos reservamos el derecho a introducir modificaciones sin previo aviso.**

**Ci riserviamo il diritto di modifiche o cambiamenti senza preavviso.**

**Wij houden ons het recht voor om veranderingen aan te brengen zonder voorafgaande mededeling.**



# 1. Safety Rules



## Safe Operation Practices for Ride-On Mowers

**IMPORTANT:** THIS CUTTING MACHINE IS CAPABLE OF AMPUTATING HANDS AND FEET AND THROWING OBJECTS. FAILURE TO OBSERVE THE FOLLOWING SAFETY INSTRUCTIONS COULD RESULT IN SERIOUS INJURY OR DEATH.

### **(GB)** I. Training

- Read the instructions carefully. Be familiar with the controls and the proper use of the equipment.
- Never allow children or people unfamiliar with the instructions to use the lawnmower. Local regulations may restrict the age of the operator.
- Never mow while people, especially children, or pets are nearby.
- Keep in mind that the operator or user is responsible for accidents or hazards occurring to other people or their property.
- Do not carry passengers.
- All drivers should seek and obtain professional and practical instruction. Such instruction should emphasize:
  - the need for care and concentration when working with ride-on machines;
  - control of a ride-on machine sliding on a slope will not be regained by the application of the brake.

The main reasons for loss of control are:

- a) insufficient wheel grip;
- b) being driven too fast;
- c) inadequate braking;
- d) the type of machine is unsuitable for its task;
- e) lack of awareness of the effect of ground conditions, especially slopes;
- f) incorrect hitching and load distribution.

### II. Preparation

- While mowing, always wear substantial footwear and long trousers. Do not operate the equipment when barefoot or wearing open sandals.
- Thoroughly inspect the area where the equipment is to be used and remove all objects which may be thrown by the machine.
- **WARNING** - Petrol is highly flammable.
  - Store fuel in containers specifically designed for this purpose.
  - Refuel outdoors only and do not smoke while refueling.
  - Add fuel before starting the engine. Never remove the cap of the fuel tank or add petrol while the engine is running or when the engine is hot.
  - If petrol is spilled, do not attempt to start the engine but move the machine away from the area of spillage and avoid creating any source of ignition until petrol vapors have dissipated.
  - Replace all fuel tanks and container caps securely.
- Replace faulty silencers.
- Before using, always visually inspect to see that the blades, blade bolts and cutter assembly are not worn or damaged. Replace worn or damaged blades and bolts in sets to preserve balance.
- On multi-bladed machines, take care as rotating one blade can cause other blades to rotate.

### III. Operation

- Do not operate the engine in a confined space where dangerous carbon monoxide fumes can collect.
- Mow only in daylight or in good artificial light.
- Before attempting to start the engine, disengage all blade attachment clutches and shift into neutral.
- Do not use on slopes of more than 5°.
- Remember there is no such thing as a "safe" slope. Travel on grass slopes requires particular care. To guard against overturning;
  - do not stop or start suddenly when going up or downhill;
  - engage clutch slowly, always keep machine in gear, especially when traveling downhill;
  - machine speeds should be kept low on slopes and during tight turns;
  - stay alert for humps and hollows and other hidden hazards;
  - never mow across the face of the slope, unless the lawnmower is designed for this purpose.
- Use care when pulling loads or using heavy equipment.
  - Use only approved drawbar hitch points.
  - Limit loads to those you can safely control.
  - Do not turn sharply. Use care when reversing.
  - Use counterweight(s) or wheel weights when suggested in the instruction handbook.
- Watch out for traffic when crossing or near roadways.
- Stop the blades from rotating before crossing surfaces other than grass.
- When using any attachments, never direct discharge of material toward bystanders nor allow anyone near the machine while in operation.
- Never operate the lawnmower with defective guards, shields or without safety protective devices in place.
- Do not change the engine governor settings or overspeed the engine. Operating the engine at excessive speed may increase the hazard of personal injury.
- Before leaving the operator's position:
  - disengage the power take-off and lower the attachments;
  - change into neutral and set the parking brake;
  - stop the engine and remove the key.
- Disengage drive to attachments, stop the engine, and disconnect the spark plug wire(s) or remove the ignition key
  - before cleaning blockages or unclogging chute;
  - before checking, cleaning or working on the lawnmower;
  - after striking a foreign object. Inspect the lawnmower for damage and make repairs before restarting and operating the equipment;
  - if the machine starts to vibrate abnormally (check immediately).
- Disengage drive to attachments when transporting or not in use.
- Stop the engine and disengage drive to attachment
  - before refueling;
  - before removing the grass catcher;
  - before making height adjustment unless adjustment can be made from the operator's position.

- Reduce the throttle setting during engine run-out and, if the engine is provided with a shut-off valve, turn the fuel off at the conclusion of mowing.

#### **IV. Maintenance and Storage**

- Keep all nuts, bolts and screws tight to be sure the equipment is in safe working condition.
- Never store the equipment with petrol in the tank inside a building where fumes may reach an open flame or spark.
- Allow the engine to cool before storing in any enclosure.
- To reduce the fire hazard, keep the engine, silencer, battery compartment and petrol storage area free of grass, leaves, or excessive grease.
- Check the grass catcher frequently for wear or deterioration.
- Replace worn or damaged parts for safety.
- If the fuel tank has to be drained, this should be done outdoors.
- On multi-bladed machines, take care as rotating one blade can cause other blades to rotate.
- When machine is to be parked, stored or left unattended, lower the cutting means unless a positive mechanical lock is used.



**WARNING: Always disconnect spark plug wire and place wire where it cannot contact spark plug in order to prevent accidental starting when setting up, transporting, adjusting or making repairs.**



# 1. Sicherheitsvorschriften



## Regeln für die sichere Bedienung von Rasentraktoren

**WICHTIG:** DIESE MÄHMASCHINE KANN HÄNDE UND FÜSSE ABTRENNEN UND GEGENSTÄNDE MIT HOHER GESCHWINDIGKEIT SCHLEUDERN. NICHTBEACHTUNG DER FOLGENDEN SICHERHEITSVORSCHRIFTEN KÖNNTE SCHWERE ODER TÖDLICHE VERLETZUNGEN ZUR FOLGE HABEN.

### DE I. SCHULUNG

- Die Anleitungen sorgfältig durchlesen. Mit den Bedienelementen und der vorschriftsmäßigen Bedienung der Maschine vertraut machen.
- Auf keinen Fall Kindern oder Erwachsenen, die mit der Bedienungsanleitung des Mähers nicht vertraut sind, den Betrieb der Maschine gestatten. Das Mindestalter von Fahrern ist womöglich gesetzlich geregelt.
- Auf keinen Fall mähen, solange sich andere, besonders Kinder oder Haustiere, im Arbeitsbereich befinden.
- Bitte denken Sie daran, daß der Fahrer oder Benutzer für jegliche Unfälle oder Gefahren, denen andere oder deren Eigentum ausgesetzt werden, verantwortlich ist.
- Befördern Sie keine Passagiere.
- Alle Fahrer sollten von einem Fachmann in Theorie und Praxis unterrichtet werden. Dieser Unterricht sollte folgende Punkte behandeln:
  - die Notwendigkeit von Vorsicht und Konzentration bei der Arbeit mit Rasentraktoren;
  - daß es nicht möglich ist, die Beherrschung eines Rasentraktors, der auf einem Abhang herabrutscht, durch Betätigen der Bremse wieder zu erlangen.

Die Hauptgründe für den Verlust der Beherrschung über das Fahrzeug sind:

- a) ungenügende Bodenhaftung;
- b) zu schnelles Fahren;
- c) unzureichendes Abbremsen;
- d) die Maschine ist nicht für die Aufgabe geeignet;
- e) unzureichendes Bewußtsein über die Auswirkungen von Bodenverhältnissen, besonders auf Abhängen;
- f) verkehrtes Abschleppen und verkehrte Lastverteilung.

### II. VORBEREITUNG

- Während dem Mähen immer festes Schuhwerk und lange Hosen tragen. Die Maschine nicht barfuß oder mit offenen Sandalen in Betrieb nehmen.
- Das Arbeitsgelände sorgfältig untersuchen und alle Gegenstände, die von der Maschine aufgeschleudert werden könnten, entfernen.
- **WARNUNG** - Benzin ist äußerst leicht entzündlich.
  - Kraftstoff in speziell dafür ausgelegten Behältern lagern.
  - Nur im Freien tanken und währenddessen nicht rauchen.
  - Kraftstoff nachfüllen, bevor der Motor angelassen wird. Auf keinen Fall den Tankdeckel entfernen oder Benzin nachfüllen, solange der Motor läuft oder heiß ist.
  - Falls Kraftstoff verschüttet wurde, nicht versuchen, den Motor anzulassen, sondern die Maschine vom verschütteten Benzin wegschieben und das Verursachen jeglicher Zündquellen vermeiden, bis die Benzindämpfe sich verflüchtigt haben.
  - Alle Deckel wieder fest auf Kraftstofftanks und Kraftstoffbehältern anbringen.
- Schadhafte Schalldämpfer ersetzen.
- Vor dem Gebrauch immer mit einer Sichtprüfung sicherstellen, daß Mähmesser, Messerschrauben und die Mäheinheit nicht abgenutzt oder beschädigt sind. Abgenutzte oder beschädigte Messer und Schrauben ersetzen, um Auswuchtung zu gewährleisten.

- Bei Maschinen mit mehreren Mähmessern ist Vorsicht geboten, da beim Drehen eines Mähmessers die anderen Mähmesser sich womöglich mitdrehen.

### III. BETRIEB

- Maschine nicht in einem geschlossenen Bereich betreiben, in dem die gefährlichen Kohlenoxydgase sich sammeln können.
- Nur bei Tageslicht oder guter künstlicher Beleuchtung mähen.
- Alle Messerbetätigungskupplungen auskuppeln und in den Leerlauf schalten, bevor versucht wird, den Motor anzulassen.
- Auf keinen Abhängen mit einer Steigung von mehr als 5° mähen.
- Bitte daran denken, daß es keinen "sicheren" Abhang gibt. Beim Fahren auf grasbewachsenen Abhängen ist besondere Vorsicht geboten. Um das Umschlagen zu vermeiden:
  - Beim Bergauf- oder Bergabfahren auf keinen Fall plötzlich anfahren oder anhalten;
  - Kupplung langsam einlegen, immer einen Gang eingelegt lassen, besonders beim Bergabfahren;
  - Die Fahrgeschwindigkeit sollte auf Abhängen und in engen Kurven niedrig gehalten werden.
  - Auf Bodenwellen, Löcher und andere Gefahren achten;
  - Niemals quer zum Abhang mähen, es sei denn, der Rasenmäher ist speziell dafür ausgelegt.
- Beim Abschleppen von Lasten oder der Verwendung von schwerem Gerät ist Vorsicht geboten.
  - Nur zugelassene Zugstangen-Anhängepunkte verwenden.
  - Lasten klein genug halten, so daß sie sicher beherrscht werden können.
  - Kein scharfen Kurven fahren. Beim Rückwärtsfahren vorsichtig sein.
  - Gegengewichte oder Radgewichte verwenden, falls diese in der Betriebsanleitung empfohlen werden.
- Beim Überqueren von Straßen oder dem Arbeiten in deren Nähe, auf den Verkehr achten.
- Vor dem Überqueren von Oberflächen den Mähmesserantrieb ausschalten, es sei denn, es handelt sich um Gras.
- Bei der Verwendung von Anbaugeräten, den Materialauswurf auf keinen Fall auf Personen richten, und niemanden während des Betriebs in der Nähe der Maschine dulden.
- Den Rasenmäher auf keinen Fall mit schadhafte Schutzvorrichtungen, Schildern oder ohne Sicherheitsausrüstung in Betrieb nehmen.
- Die Einstellung des Drehzahlreglers nicht ändern, und die Drehzahl des Motors nicht über die Werkspezifikationen heraufsetzen. Der Betrieb des Motors bei zu hohen Drehzahlen kann die Gefahr von Körperverletzungen vergrößern.
- Vor dem Verlassen der Bedienungsstation:
  - Die Zapfwelle abstellen und alle Anbaugeräte absenken.
  - In Leerlauf schalten und die Feststellbremse einlegen.

- Den Motor abstellen und den Zündschlüssel abziehen.
- Alle Anbaugeräte-Antriebe ausschalten, den Motor abstellen und das (die) Zündkerzenkabel abziehen bzw. den Zündschlüssel abziehen:
  - vor dem Entfernen von Verstopfungen aus dem Mähwerk oder dem Auswurf;
  - vor dem Prüfen, Reinigen oder Reparieren des Rasenmähers;
  - nachdem auf ein Fremdkörper gestoßen wurde. Den Rasenmäher auf Schäden untersuchen und die Reparaturen durchführen, bevor die Maschine wieder angelassen und in Betrieb genommen wird;
  - falls die Maschine anfangen sollte, ungewöhnlich zu vibrieren (sofort prüfen).
- Alle Anbaugeräte-Antriebe ausschalten, wenn die Maschine transportiert oder nicht gebraucht wird.
- Den Motor abstellen und den Anbaugerät-Antrieb ausstellen:
  - vor dem Tanken;
  - vor dem Entfernen der Grasfangvorrichtung;
  - vor der Einstellung der Schnitthöhe, es sei denn diese Einstellung kann von der Bedienungsstation aus vorgenommen werden.
- Die Drosselklappe während des Auslaufens des Motors schließen und, falls der Motor mit einem Absperrventil ausgestattet ist, dieses bei Beendigung der Mäharbeiten schließen.

#### IV. WARTUNG UND LAGERUNG

- Darauf achten, daß alle Muttern, Bolzen und Schrauben fest angezogen sind, um zu gewährleisten, daß die Maschine für den Betrieb sicher ist.
- Die Maschine auf keinen Fall mit Benzin im Tank in einem Gebäude lagern, in dem die Benzindämpfe ein offenes Feuer oder einen Funken erreichen könnten.
- Den Motor abkühlen lassen, bevor er in einem geschlossenen Raum gelagert wird.
- Um die Feuergefahr herabzusetzen, den Motor, den Schalldämpfer, den Batteriekasten und das Kraftstofflager von Gras, Laub und übermäßigem Schmierfett freihalten.
- Den Grasfänger häufig auf Abnutzung oder Verschleiß prüfen.
- Abgenutzte oder beschädigte Teile zur Sicherheit immer sofort ersetzen.
- Falls der Kraftstofftank entleert werden muß, sollte dies im Freien getan werden.
- Bei Maschinen mit mehreren Mähmessern ist Vorsicht geboten, da beim Drehen eines Mähmessers die anderen Mähmesser sich womöglich mit drehen.
- Falls die Maschine geparkt, gelagert oder unbeaufsichtigt zurückgelassen werden soll, das Mähwerk absenken, es sei denn, es wird eine verlässliche, mechanische Verriegelung verwendet.



**WARNUNG: Bei der Vorbereitung, dem Transport, der Einstellung und der Vornahme von Reparaturen immer das Zündkerzenkabel abziehen und so anbringen, daß es nicht mit der Zündkerze in Kontakt kommen kann, um das unbeabsichtigte Anspringen des Motors zu verhindern.**



# 1. Règles de Sécurité



## Conseils pour l'utilisation en toute sécurité des tracteurs de pelouse

**ATTENTION:** CE TRACTEUR DE PELOUSE EST CAPABLE D'AMPUTER MAINS OU PIEDS ET DE PROJETER DES OBJETS. L'INOBSERVATION DES RÈGLES DE SÉCURITÉ CI-DESSOUS PEUT ÊTRE LA CAUSE DE BLESSURES SÉRIEUSES VOIRE MORTELLES.

### **(FR) I. PRÉCAUTIONS D'UTILISATION**

- Lisez toutes les instructions soigneusement. Familiarisez vous avec les commandes pour apprendre à utiliser efficacement cette machine.
- Ne jamais autoriser les enfants ou les personnes qui n'auraient pas lu ce manuel d'utilisation à utiliser ce tracteur de pelouse. La réglementation locale peut de plus interdire l'utilisation de telle machine au-dessous d'un certain âge.
- Ne jamais tondre à proximité de personnes, d'enfants ou d'animaux.
- Ne pas oublier que tout utilisateur ou propriétaire d'un tracteur de pelouse est responsable des accidents ou dommages causés à une personne ou à ses biens.
- Ne transportez pas de passagers.
- Tous les utilisateurs doivent rechercher et obtenir une formation personnelle sérieuse et pratique qui devra insister :
  - sur la nécessité absolue d'être attentif et concentré lorsqu'on utilise un tracteur de pelouse,
  - le fait qu'un tracteur de pelouse glissant sur une pente ne pourra pas être arrêté en appuyant simplement sur la pédale de frein.

Les raisons principales de cette perte de contrôle sont :

- a) l'adhérence insuffisante des pneus,
- b) une conduite trop rapide,
- c) un freinage insuffisant,
- d) un tracteur de pelouse inadaptée aux conditions d'utilisation,
- e) une mauvaise appréciation des contraintes résultant de la nature du terrain à entretenir et, tout particulièrement de la présence de pentes sur ce terrain,
- f) l'attelage incorrect d'une remorque et la mauvaise répartition des masses.

### **II. PRÉPARATION**

- Pendant la tonte, ne porter que des chaussures solides et des pantalons longs. Ne jamais tondre pieds nus ou chaussé de sandales.
- Contrôlez systématiquement et soigneusement l'état de la surface à tondre et retirez tous les objets susceptibles de devenir des projectiles lors du passage de la machine.
- **ATTENTION** – Le carburant est très inflammable.
  - Pour transporter ou stocker le carburant, n'utiliser exclusivement que des récipients conçus et approuvés pour ces usages.
  - Toujours remplir le réservoir de carburant à l'air libre et ne pas fumer pendant le remplissage.
  - Remplir le réservoir de carburant avant de démarrer le moteur. Ne jamais retirer le bouchon du réservoir et ne jamais rajouter de carburant tant que le moteur est en fonctionnement ou qu'il est encore chaud.
  - Si du carburant a été renversé, ne pas tenter de démarrer le tracteur, mais le pousser hors de la zone où le carburant a été renversé et éviter de créer une quelconque source de chaleur avant que les vapeurs de carburant ne se soient dissipées.
  - Refermer avec précautions les bouchons des réservoirs ou des récipients contenant du carburant pour garantir la sécurité.
- Remplacer les pots d'échappement défectueux.

- Avant d'utiliser un tracteur de pelouse, toujours vérifier que les lames, les boulons de lame et le carter de coupe ne sont pas usés ou endommagés. Toujours remplacer les lames et les boulons simultanément de façon à éviter tout problème d'équilibrage.
- Sur les tracteurs de pelouse multi-lames, ne pas oublier que la rotation d'une lame peut entraîner celle des autres.

### **III. UTILISATION**

- Ne jamais démarrer un moteur à l'intérieur dans un espace confiné où des émanations dangereuses de monoxyde de carbone pourraient s'accumuler.
- Tondre uniquement à la lumière du jour ou avec une bonne lumière artificielle.
- Avant de tenter de démarrer le moteur, s'assurer que les lames sont débrayées et que la boîte de vitesses est au point mort.
- Ne jamais utiliser un tracteur de pelouse sur des pentes supérieures à 5°.
- Se souvenir qu'il n'existe pas de pente «sûre». Conduire sur des pentes herbeuses demande une attention particulière. Afin d'éviter tout risque de retournement du tracteur, appliquer avec soin les consignes suivantes :
  - ne pas s'arrêter ou démarrer brusquement dans une pente,
  - embrayer doucement et ne jamais arrêter le tracteur de pelouse dans une pente, et plus particulièrement dans le sens de la descente.
  - conduire toujours lentement dans les pentes, tout comme dans les virages serrés,
  - faire attention aux irrégularités du terrain,
  - ne jamais tondre en travers d'une pente, à moins que le tracteur de pelouse n'ait été spécialement conçu à cet effet.
- Faire attention lors de la traction de charges ou lors de l'utilisation d'équipements lourds.
  - N'utiliser que des points d'attelage approuvés.
  - Limiter les charges à celles qu'il est possible de contrôler avec sécurité.
  - Ne pas tourner trop brusquement. Rester très prudent lors des conduites en marche arrière.
  - Utiliser les masses de roues ou les contrepoids lorsqu'ils sont conseillés dans ce manuel d'utilisation.
- Faire attention à la circulation lorsque l'on doit utiliser le tracteur près d'une route ou lorsqu'on doit traverser une route.
- Toujours stopper la rotation des lames lorsqu'on doit traverser une surface autre que du gazon.
- Lors de l'utilisation d'accessoires, ne jamais les utiliser ou les déposer à proximité de quelqu'un.
- Ne jamais utiliser le tracteur à gazon avec un déflecteur ou protecteur défectueux, ou sans les dispositifs de protection en place.
- Conserver le régime de rotation du moteur et ne jamais le faire fonctionner au dessus de son régime nominal car cela peut être dangereux.

- Avant de quitter le siège :
  - débrayer les lames et abaisser le carter de coupe,
  - mettre le levier de vitesse au point mort et enclencher le frein de parking,
  - arrêter le moteur et retirer les clés,
- Débrayer les lames, arrêter le moteur, et débrancher le (s) fil (s) de (s) bougie (s) d'allumage ou retirer la clef de contact :
  - avant de retirer l'insert broyeur ou avant de retirer la goulotte d'éjection pour la nettoyer.
  - avant de contrôler, nettoyer ou travailler sur le carter de coupe,
  - avant de retirer un objet coincé dans le tracteur de pelouse. Dans ce cas inspecter aussitôt la machine pour s'assurer qu'elle n'est pas endommagée et, si nécessaire, faire ou faire faire impérativement les réparations avant de la remettre en marche et de la faire fonctionner à nouveau.
  - si la machine commence à vibrer anormalement. Dans ce cas vérifier immédiatement le carter de coupe.
- Débrayer systématiquement les lames quand le tracteur n'est pas utilisé ou quand il doit être transporté.
- Débrayer les lames puis arrêter le moteur :
  - avant de faire le plein d'essence,
  - avant d'enlever le collecteur,
  - avant de régler la hauteur de coupe à moins que ce réglage ne puisse s'effectuer du poste de conduite.
- Lorsque la tonte est terminée, réduire les gaz avant de couper le moteur et, si le tracteur de pelouse est équipée d'un robinet d'arrêt du carburant, fermer celui-ci.

#### IV. ENTRETIEN ET ENTREPOSAGE

- S'assurer que tous les écrous, boulons et vis sont bien serrés pour être certain que l'équipement est prêt à fonctionner de nouveau, dans de bonnes conditions.
- Ne jamais entreposer le tracteur de pelouse avec du carburant dans le réservoir, dans un bâtiment où les vapeurs pourraient s'enflammer au contact d'une flamme ou d'une étincelle de l'allumage.
- Attendre le refroidissement du moteur avant d'entreposer la tondeuse autoportée dans un espace fermé.
- Pour supprimer les risques d'incendie s'assurer que le moteur, le pot d'échappement, le logement de la batterie et du réservoir de carburant ne sont pas encrassés par de l'herbe, des feuilles ou des surplus de graisse.
- Vérifier souvent le bac ou le collecteur pour vous assurer qu'il est propre et qu'il n'est pas endommagé.
- Pour plus de sécurité, remplacer systématiquement les pièces usées ou détériorées.
- Si le réservoir de carburant doit être vidangé, procéder à cette opération à l'extérieur.
- Sur les tracteur de pelouse multi-lames, ne pas oublier que la rotation d'une lame peut entraîner celle des autres.
- Quand le tracteur de pelouse est garé, entreposé ou tout simplement inutilisé, régler la hauteur de coupe dans sa position la plus basse.



**ATTENTION: Toujours débrancher le fil de la bougie d'allumage et le placer de telle sorte qu'il ne puisse, en aucun cas, entrer en contact avec la bougie afin de prévenir les démarrages accidentels, lors du montage, du transport, des réglages ou des réparations.**





# 1. Reglas De Seguridad



## Prácticas de Operación Seguras para las Segadoras Conducibles

**IMPORTANTE:** ESTA MAQUINA CORTADORA ES CAPAZ DE AMPUTAR LAS MANOS Y LOS PIES Y DE LANZAR OBJETOS. SI NO SE OBSERVAN LAS INSTRUCCIONES DE SEGURIDAD SIGUIENTES SE PUEDEN PRODUCIR LESIONES GRAVES O LA MUERTE.

### ES I. INSTRUCCIÓN

- Lea todas las instrucciones cuidadosamente. Familiarícese completamente con los controles y con el uso adecuado el equipo
- Nunca permita que los niños o las personas sin los conocimientos adecuados operen la segadora. Leyes locales pueden restringir la edad del operador.
- Asegúrese que el área esté despejada de personas antes de segar, especialmente de niños o animales domésticos.
- El operador o el usuario es el responsable por accidentes o daños ocurridos a otras personas o a su propiedad.
- No llevar pasajeros.
- Todos los conductores deben tratar de obtener instrucciones profesionales y practicas. Estas instrucciones deberán acentuar:
  - la necesidad de tener cuidado y de concentrarse cuando este operando las segadoras conducibles;
  - el control de una maquina conducible cuando este deslizando sobre una pendiente no será recobrado con la aplicación del freno.

Las razones principales de la pérdida de control son:

- a) apretón insuficiente del volante;
- b) conducimiento demasiado rápido;
- c) frenazo inadecuado;
- d) este tipo de maquina es inadecuado para el trabajo;
- e) falta de conciencia de las condiciones del terreno, especialmente de las pendientes;
- f) distribución incorrecta del enganchado y de la carga.

### II. PREPARACIÓN

- Cuando este segando, siempre use zapatos adecuados y pantalones largos. No opere el equipo sin zapatos o usando sandalias.
- Inspeccione cuidadosamente el área en donde se va a utilizar el equipo y remueva los obstáculos que puedan ser lanzados por la maquina.
- **ADVERTENCIA** - los combustibles son muy inflamables.
  - Almacene el combustible en envases especialmente diseñados para este propósito.
  - Agregue combustible a la máquina afuera y no fume cuando este agregando combustible.
  - Agregue el combustible antes de arrancar el motor. Nunca remueva la tapa del depósito de gasolina o agregue combustible con el motor fusionando o cuando el motor este caliente.
  - Si derrama combustible, no intente arrancar el motor pero mueva la maquina lejos del área de derrame y no arranque el motor hasta que los vapores se hallan evaporado.
  - Vuelva a poner todas las tapas de los tanques y de los envases con seguridad.
- Reemplace los silenciadores defectuosos.
- Antes de usarlo, siempre inspeccione visualmente para ver que las cuchillas, los pernos de las cuchillas y el conjunto cortador no estén gastados o dañados. Reemplace las cuchillas y los pernos gastados o dañados de dos en dos para mantener el equilibrio.

- En maquinas de más de una cuchilla, tenga cuidado puesto que la rotación de una cuchilla puede causar la rotación de otras cuchillas.

### III. OPERACIÓN

- Nunca haga funcionar la máquina dentro de un área cerrada donde gases peligrosos de óxido de carbono pueden acumularse.
- Siegue solamente con luz de día o con una buena luz artificial.
- Antes de tratar de empezar el motor, desenganche todos los embragues de accesorio de la cuchilla y mueva el embrague en la posición de neutro.
- Nunca utilice en pendientes de más de 5°.
- Acuérdesse que no hay pendiente segura. Hay que tener mucho cuidado cuando se quiere desplazarse sobre pendientes de césped. Para protegerse contra vuelco;
  - evite arrancar o parar cuando vaya cuesta arriba o cuesta abajo;
  - enganche el embrague lentamente, siempre guarde la maquina en engranaje, especialmente cuando se este desplazando cuesta abajo;
  - las velocidades de la maquina deben ser mantenidas bajas cuando este sobre las pendientes o cuando haga vueltas estrechas.
  - fíjese si hay agujeros, surcos o otros peligros escondidos;
  - nunca siegue al través de la cara de la pendiente, a menos que la segadora este diseñada para este propósito.
- Tenga mucho cuidado cuando este tirando cargas o cuando este usando un equipo pesado.
  - Use solamente puntos de enganche de la barra de tracción.
  - Limite carga a esos que pueda controlar con seguridad.
  - No haga vuelta rápidas. Tenga cuidado cuando vaya marcha atrás.
  - Use contrapesos o pesos de rueda cuando este sugerido en su libro de instrucciones.
- Tenga un cuidado extra cuando atraviese o se acerque de carreteras .
- Pare la rotación de las cuchillas cuando ataviase superficies otras que césped.
- Cuando use cualquier accesorio, nunca directa la descarga de materiales hacia personas que estén cerca y no permita que nadie cerca de la maquina cuando esta funcionando.
- Nunca use la maquina sin la protección contra la descarga en su sitio
- Nunca cambie los ajustes del regulador o no haga que el motor tenga una velocidad excesiva.
- Antes de dejar la posición del operador:
  - desenganche la fuerza motriz y baje los accesorios;
  - cambie a neutro y enganche el freno de estacionamiento;
  - pare el motor y remueva la llave.

- Desenganche la transmisión a los accesorios, pare el motor, y desconecte el (los) cable (s) de la bujía o remueva la llave de ignición
  - antes de limpiar bloqueos o desatascar del conducto;
  - antes de inspeccionar, limpiar o trabajar sobre la segadora;
  - después de golpear un objeto extraño. Inspeccione la segadora cuidadosamente, para verificar si hay daños y haga reparaciones antes de volver a arrancar y a operar el equipo;
  - si la máquina empieza a vibrar anormalmente (verifíquela inmediatamente).
- Desenganche la transmisión a los accesorios cuando haga el transporte o cuando no este en uso.
- Pare el motor y desenganche la transmisión a los accesorios
  - antes de agregar combustible;
  - antes de quitar el recogedor del césped;
  - antes de hacer ajustes de altura a menos que los ajustes pueden ser hechos de la posición del operador.
- Reduzca los ajustes de la aceleración durante el tiempo que el motor se apague, si el motor viene diseñado con una válvula de apagado, sierre el combustible cuando halla terminado de segar.

#### IV. MANTENIMIENTO Y ALMACENAMIENTO

- Guarde todos las tuercas, los pernos y los tornillos apretados para asegurarse que el equipo esta en condiciones de buena operación.
- Nunca guarde la máquina con combustible en el estanque de combustible dentro de un edificio en donde hay fuentes de ignición presente.
- Permita que ese enfríe el motor antes de guardarlo en algún lugar cerrado.
- Para reducir el riesgo de encendido, guarde el motor, el silenciador, el comportamiento de la batería limpios de césped, hojas, y de demasiado grasa.
- Verifique frecuentemente el recogedor del césped para ver si hay uso o deterioración.
- Para la seguridad reemplace las partes que estén usadas o dañadas.
- Si el tanque del combustible debe ser vaciado hágalo afuera.
- En máquinas de más de una cuchilla, tenga cuidado puesto que la rotación de una cuchilla puede causar la rotación de otras cuchillas.
- Cuando la máquina debe ser estacionada, almacenada o cuando debe ser dejada desatendida, baje el conjunto cortador a menos que una serradora mecánica es usada.



**ADVERTENCIA:** Siempre desconecte el alambre de la bujía y póngalo donde no pueda entrar en contacto con la bujía, para evitar el arranque por accidente, durante la preparación, el transporte, el ajuste o cuando se hacen reparaciones.



# 1. Norme Antinfortunistiche

## Regole di sicurezza per trattorini da prato



**ATTENZIONE:** QUESTO TRATTORINO TOSAERBA HA UNA POTENZA SUFFICIENTE AD AMPUTARE MANI E PIEDI E A SCAGLIARE OGGETTI. LA MANCATA OSSERVANZA DELLE SEGUENTI ISTRUZIONI ANTINFORTUNISTICHE POTREBBE CAUSARE LESIONI GRAVI E PERSINO IL DECESSO DELLA VITTIMA.

### IT I. ADDESTRAMENTO ALL'USO

- Studiare attentamente le istruzioni. Acquisire dimestichezza con i comandi e conoscere a fondo l'uso corretto dell'equipaggiamento.
- Non consentire mai l'uso dei trattorini tosaerba ai bambini né agli adulti che non abbiano dimestichezza con le istruzioni sull'uso. Le normative locali possono stabilire l'età minima per operare i trattorini tosaerba.
- Non operare mai con i tosaerba in caso vi siano persone, specialmente bambini, o animali domestici nella zona di lavoro.
- Tenere presente che in caso di incidenti, rischi o pericoli provocati a persone o a beni, la responsabilità dell'operatore ricade sull'operatore, od utilizzatore.
- Non trasporta passeggeri.
- Ogni singolo conducente ha il dovere di procurarsi le istruzioni pratiche della professione e del settore. Tali istruzioni devono mettere in evidenza quanto segue:
  - la necessità di prestare la massima attenzione e di prendere le necessarie cautele durante l'uso dei trattorini tosaerba;
  - che se il trattorino scivola su un pendio, non se ne può riottenere il controllo premendo i freni.

Cause principali della perdita del controllo:

- insufficiente presa delle ruote;
- velocità di guida troppo elevata;
- freni inadeguati;
- macchinario di tipo non idoneo al compito;
- mancata comprensione degli effetti delle condizioni del terreno, specialmente dei pendii;
- traino o distribuzione del carico impropri

### II. PREPARAZIONE

- Indossare sempre scarpe robuste da lavoro e pantaloni lunghi. Non usare i tosaerba a piedi nudi o indossando soltanto sandali.
- Controllare scrupolosamente l'area in cui verrà utilizzato l'equipaggiamento e togliere tutti gli oggetti che potrebbero venire scagliati dal macchinario.
- PERICOLO - La benzina è infiammabilissima.
  - Conservare il carburante in contenitori appositi.
  - Fare rifornimento soltanto all'aperto. E' vietato fumare durante il rifornimento.
  - Fare rifornimento prima di avviare il motore. Non svitare mai il tappo del serbatoio, né fare rifornimento con il motore acceso o caldo.
  - In caso di fuoriuscita di benzina, non mettere in moto il motore. Spostare l'equipaggiamento dall'area in cui si è verificata la fuoriuscita del carburante ed evitare di provocare qualsiasi tipo di accensione fino a quando i vapori non si siano dissipati.
  - Reinserire e serrare bene il tappo del serbatoio e del contenitore.
- Sostituire le marmitte che non funzionino bene.
- Prima di iniziare il lavoro ispezionare visualmente le lame, i bulloni delle lame e il gruppo falciante per verificare che non vi siano tracce di usura o danneggiamenti. In caso di lame e bulloni danneggiati od usurati, installate un nuovo set completo in modo che il macchinario rimanga bilanciato.

- In caso di trattorini tosaerba a lame multiple prestare la massima attenzione in quanto ruotando una lama si può provocare la rotazione delle altre.

### III. FUNZIONAMENTO

- Non accendere il motore in spazi ristretti dove vi si possa accumulare ossido di carbonio, un gas inodore ma letale.
- Usare i tosaerba soltanto con la luce del giorno oppure in presenza di buona luce artificiale.
- Prima di avviare il motore disinnestare la frizione degli accessori da taglio e portare la leva del cambio sulla posizione di folle.
- Non impiegare questo macchinario su terreni con una pendenza di oltre 5°.
- Tenere presente che non esistono pendii "sicuri". Prestare particolare attenzione sui pendii erbosi. Suggerimenti per evitare il ribaltamento del macchinario:
  - evitare di fermarsi o mettersi in marcia improvvisamente in salita o in discesa;
  - innestare la frizione lentamente; tenere sempre le marce innestate, specialmente in discesa;
  - procedere a bassa velocità sui pendii e nelle curve strette;
  - fare attenzione a dossi, buche o ad altri pericoli nascosti;
  - non tagliare l'erba in diagonale sui pendii a meno che non si disponga di un trattorino tosaerba realizzato appositamente allo scopo.
- Prestare particolare attenzione quando si trainano oggetti pesanti o quando si utilizza dell'equipaggiamento pesante.
  - Usare soltanto i punti approvati di traino nelle barre di trazione.
  - Limitarsi ai carichi che si è in grado di controllare con sicurezza.
  - Non sterzare bruscamente. Prestare particolare attenzione durante la retromarcia.
  - Impiegare contrappesi o pesi per ruote ogniqualvolta siano raccomandati nel manuale d'uso.
- Fare attenzione al traffico quando si lavora in prossimità di strade e quando le si deve attraversare.
- Attivare il dispositivo di bloccaggio delle lame per interrompere la rotazione prima di attraversare superfici non erbose.
- Durante l'uso di qualsiasi accessorio non dirigere mai lo scarico dei materiali verso i passanti e non consentire a nessuno di avvicinarsi al macchinario in funzione.
- Non usare mai i trattorini tosaerba con protezioni o schermi difettosi oppure non installati.
- Non modificare le impostazioni del regolatore del motore né far operare il motore a velocità eccessive. Le velocità eccessive possono aumentare il pericolo di infortuni.
- Prima di lasciare il posto di guida, o dell'operatore:
  - disinnestare la leva di comando della presa di forza ed abbassare gli accessori;
  - portare la leva sulla posizione di folle ed innestare il freno di parcheggio;
  - spegnere il motore e togliere le chiavi.

- Disinnestare la trasmissione del moto agli accessori, spegnere il motore e scollegare i fili delle candele oppure togliere la chiavetta di accensione:
  - prima di pulire eventuali intasamenti e prima di stasare lo scivolo;
  - prima di interventi o controlli sul tosaerba e prima delle operazioni di pulizia;
  - dopo aver colpito un oggetto estraneo. Controllare che il tosaerba non sia stato danneggiato ed effettuare le riparazioni del caso prima di riavviare e mettere in funzione l'equipaggiamento;
  - se il tosaerba, o trattorino, vibra in modo anomalo (in qual caso eseguire immediatamente dei controlli).
- Disinnestare la trasmissione del moto agli accessori durante il trasporto del macchinario oppure quando non è in uso.
- Spegnere il motore e disinnestare la motorizzazione degli accessori nei seguenti casi:
  - prima di fare rifornimento;
  - prima di smontare il contenitore dell'erba tagliata;
  - prima di regolare l'altezza, a meno che le regolazioni non possano essere eseguite dal posto dell'operatore.
- Ridurre la velocità, con la leva dell'acceleratore, per rallentare il motore prima dello spegnimento. Se il motore è provvisto di valvola di arresto, chiudere l'alimentazione del carburante alla fine del lavoro.

#### IV. MANUTENZIONE E PERIODI DI INATTIVITA'

- Verificare che tutti i dadi, i bulloni e le viti siano sempre ben stretti per assicurare che l'equipaggiamento sia in buone condizioni operative.
- Non lasciare mai l'equipaggiamento, con benzina nel serbatoio, in locali chiusi dove i vapori possano raggiungere fiamme libere o scintille.
- Lasciare raffreddare il motore prima di riporre i tosaerba, o trattorini, in qualsiasi spazio stretto e chiuso.
- Per ridurre i pericoli d'incendio assicurarsi che il motore, la marmitta, il vano batteria e la zona di stoccaggio benzina siano liberi da erba, foglie o quantità eccessive di grasso.
- Controllare spesso il raccogliore dell'erba tagliata per individuare eventuali segni di usura o di danneggiamento.
- Per maggiore sicurezza, sostituire le parti usurate o danneggiate.
- Il serbatoio del carburante va vuotato all'aperto, qualora necessario.
- In caso di macchinario a lame multiple prestare la massima attenzione quando si ruota una lama in quanto ciò può provocare la rotazione delle altre.
- Prima di parcheggiare, mettere in magazzino o lasciare incustoditi i tosaerba, o i trattorini, abbassare l'apparato falciante a meno che si utilizzi un dispositivo meccanico per il bloccaggio in posizione della campana tosaerba.



**PERICOLO: scollegare sempre i fili delle candele, e collocarli dove non possano venire in contatto con le candele per non provocare accensioni inavvertite, durante l'allestimento, il trasporto, la regolazione o la riparazione dei tosaerba o dei trattorini.**



# 1. Veiligheidsregels

## Veilige bedieningsmethoden voor zittrekkers



**BELANGRIJK:** DEZE MAAIMACHINE KAN HANDEN EN VOETEN AMPUTEREN EN VOORWERPEN WEGSLINGEREN. HET NIET OPVOLGEN VAN DEZE VEILIGHEIDSINSTRUCTIES KAN ERNSTIG OF DODELIJK LETSEL TOT GEVOLG HEBBEN.

### **(NL) I. TRAINING**

- Lees de instructies aandachtig. Zorg dat u vertrouwd bent met de bedieningselementen en het juiste gebruik van de machine.
- Laat kinderen of mensen die niet bekend zijn met de instructies, de maaimachine niet gebruiken. Het is mogelijk dat plaatselijke voorschriften een beperking stellen aan de leeftijd van de bestuurder.
- Maai nooit terwijl mensen, vooral kinderen, of huisdieren in de buurt zijn.
- Bedenk dat de bestuurder of gebruiker verantwoordelijk is voor ongelukken of risico's die andere mensen of hun eigendommen kunnen overkomen.
- Geen passagiers vervoeren.
- Alle bestuurders dienen vakkundige instructies te ontvangen. Bij dergelijke instructies dient de nadruk te worden gelegd op:
  - de noodzaak voor aandacht en concentratie bij het werken met zittrekkers;
  - een zittrekker die op een helling wegglijdt, kan niet onder controle worden gehouden door te remmen.

De hoofdredenen voor besturingsverlies zijn:

- a) onvoldoende houvast;
- b) te snel rijden;
- c) ontoereikend remmen;
- d) het soort machine is niet geschikt voor de taak;
- e) gebrek aan kennis van het effect van bodemcondities, vooral hellingen;
- f) verkeerd vastkoppelen en verkeerde verdeling van de lading.

### **II. VOORBEREIDING**

- Draag tijdens het maaien altijd stevige schoenen en een lange broek. Gebruik de machine niet blootsvoets of terwijl u open sandalen draagt.
- Inspecteer de plek waar de machine zal worden gebruikt, grondig en verwijder alle voorwerpen die door de machine kunnen worden weggeslingerd.
- **WAARSCHUWING** - Benzine is licht ontvlambaar.
  - Bewaar brandstof in blikken die speciaal voor dat doel zijn bestemd.
  - Tank alleen buiten en rook niet tijdens het tanken.
  - Tank voordat u de motor start. Draai de dop nooit van de benzinetank af of tank nooit terwijl de motor draait of heet is.
  - Als benzine is gemorst, probeer de motor dan niet te starten maar haal de machine van de plaats vandaan waar u benzine heeft gemorst en zorg dat u geen ontstekingsbron teweeg brengt totdat de benzinedampen zijn verdreven.
  - Draai de dop van alle brandstoftanks en -blikken weer goed vast.
- Vervang defecte geluiddempers.
- Inspecteer vóór het gebruik altijd of de messen, mesbouten en maai-inrichting niet versleten of beschadigd zijn. Vervang versleten of beschadigde messen en bouten in sets om het evenwicht in stand te houden.
- Op machines met meerdere messen dient u eraan te denken dat het draaien van één mes andere messen kan doen draaien.

### **III. BEDIENING**

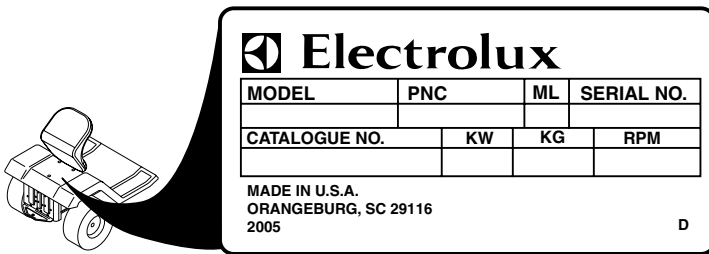
- Laat de motor niet draaien in een besloten ruimte waar gevaarlijke koolmonoxydedampen zich kunnen verzamelen.
- Maai alleen bij daglicht of goed kunstlicht.
- Voordat u de motor gaat starten, moet u alle meshulpstuk koppelingen uitschakelen en naar de vrijloop schakelen.
- Gebruik de trekker niet op hellingen van meer dan 5°.
- Denk eraan dat er geen "veilige" hellingen bestaan. Bij het rijden op hellingen met gras dient men extra voorzichtig te zijn. Zo zorgt u ervoor dat de trekker niet omslaat:
  - stop en start niet plotseling bij het op- of afrijden van een helling.
  - schakel de koppeling langzaam in, houd de machine altijd in de versnelling, vooral bij het afrijden van een heuvel;
  - de snelheid van de machine dient op hellingen en in scherpe bochten laag te worden gehouden;
  - kijk uit voor bulten en kuilen en andere verborgen gevaren;
  - maai nooit dwars op de helling tenzij de maaier voor dit doel is ontworpen.
- Wees voorzichtig bij het trekken van ladingen of het gebruik van zwaar materieel.
  - Gebruik alleen goedgekeurde aanhaakpunten voor een trekstang.
  - Beperk de lading tot hetgeen u veilig kunt hanteren.
  - Maak geen scherpe bochten. Wees voorzichtig bij achteruit rijden.
  - Gebruik contragewicht(en) of wielgewichten wanneer dat in de handleiding wordt aangeraden.
- Kijk uit voor het verkeer wanneer u de weg oversteekt of zich nabij een weg bevindt.
- Stop de messen voordat u andere oppervlakken dan gras oversteekt.
- Voer bij het gebruik van hulpstukken het materiaal nooit af in de richting van omstanders en laat niemand in de buurt van de machine komen terwijl deze in bedrijf is.
- Gebruik de maaimachine nooit met defecte beschermkappen en schermen of zonder beveiligingsinrichtingen op hun plaats.
- Verander de instelling van de motorregelaar niet en laat de motor niet met te hoge toeren draaien. Als de motor met te hoog toerental draait, kan het risico van lichamelijk letsel groter worden.
- Voordat u de bestuurdersstoel verlaat:
  - de aftakas uitschakelen en de hulpstukken neerlaten;
  - naar de vrijloop schakelen en de parkeerrem inschakelen;
  - de motor stoppen en de sleutel verwijderen.
- Schakel de aandrijving naar de hulpstukken uit, stop de motor en maak de bougiekabel(s) los of verwijder het contactsleuteltje,
  - voordat u opgehoopt materiaal weghaalt of een verstopte afvoer leeg maakt;
  - voordat u de maaimachine controleert, schoonmaakt of eraan werkt;

- nadat u een ongewenst voorwerp heeft geraakt. Inspecteer de maaimachine op schade en voer reparaties uit voordat u de machine weer start en gebruikt;
- als de machine abnormaal begint te trillen (onmiddellijk controleren).
- vor dem Entfernen von Verstopfungen aus dem Mähwerk oder dem Auswurf;
- Schakel de aandrijving naar de hulpstukken uit tijdens transport of als ze niet worden gebruikt.
- Stop de motor en schakel de aandrijving naar het hulpstuk uit,
  - voordat u tankt;
  - voordat u de opvangzak verwijdert;
  - voordat u de hoogte verstelt tenzij de hoogte vanuit de bestuurdersplaats kan worden ingesteld.
- Minder gas tijdens het uitlopen van de motor, en als de motor met een afsluitklep is uitgerust, moet u de brandstofvoer aan het einde van het maaien afsluiten.

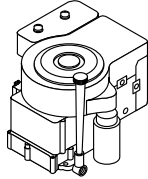
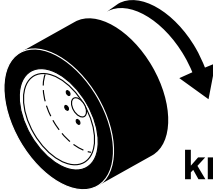
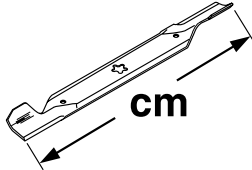
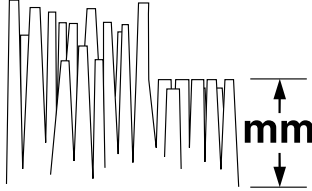
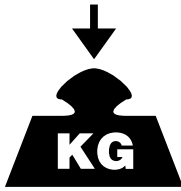
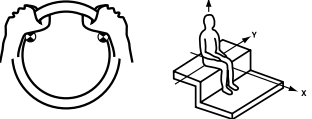
#### IV. ONDERHOUD EN OPSLAG

- Houd alle moeren, bouten en schroeven goed vastgedraaid zodat u er zeker van kunt zijn dat de machine in een veilige bedrijfsstaat verkeert.
- Sla de machine nooit in een gebouw op, waar dampen een open vlam of vonk kunnen bereiken, terwijl zich benzine in de tank bevindt.
- Laat de motor afkoelen voordat u hem in een besloten ruimte opbergt.
- Beperk brandgevaar: houd de motor, geluiddemper, accuimte en benzine-opslagruimte vrij van gras, bladeren of een overmaat aan smeervet.
- Controleer de opvangzak vaak op slijtage of vertering.
- Vervang versleten of beschadigde onderdelen om veiligheidsredenen.
- Als de brandstoftank afgetapt moet worden, moet dit buiten worden gedaan.
- Op machines met meerdere messen dient u eraan te denken dat het draaien van één mes andere messen kan doen draaien.
- Wanneer de machine moet worden geparkeerd, opgeslagen of alleen moet worden gelaten, moet de maai-inrichting neergelaten worden tenzij een mechanische vergrendeling wordt gebruikt.

**WAARSCHUWING:** Maak de bougiekabel altijd los, plaats hem waar hij de bougie niet kan raken teneinde onverhoeds starten te voorkomen tijdens het opstellen, vervoeren, afstellen of uitvoeren van reparaties.



02682

	CTH150 XP	CTH180 XP	CTH210 XP
 <b>hp/kw</b>	15/11,2	18/13,4	21/15,7
 <b>km/h</b>	0-7,3	0-7,3	0-7,3
 <b>cm</b>	107	107	107
 <b>mm</b>	38-102	38-102	38-102
 <b>KG</b>	235	235	235
<b>EN836:1997/A2</b>			
<b>ISO 3744 98/37/EC</b>	LpA < 90 dBa		
<b>ISO 11094 2000/14/EC</b>	LwA < 100 dBa		
	EN 1033 4  EN 1032 8		
<b>Vibration</b> <b>Vibration</b> <b>Vibración</b> <b>Vibrering</b> <b>Vibrasjon</b> <b>m/s<sup>2</sup></b>	<b>Lärmpegel</b> <b>Vibratie</b> <b>Vibrazioni</b> <b>Vibration</b> <b>Tärinä</b>		

0266:

- (GB)** These symbols may appear on your machine or in the literature supplied with the product. Learn and understand their meaning.
- (DE)** Diese Symbole finden Sie auf Ihrer Maschine oder in Unterlagen, die mit dem Produkt ausgehändigt wurden. Bitte machen Sie sich mit deren Bedeutung vertraut.
- (FR)** Ces symboles peuvent se montrer sur votre machine ou dans les publications fournies avec le produit. Apprenez à comprendre la signification de ces symboles.
- (ES)** Estos símbolos pueden aparecer sobre su unidad o en la literatura proporcionada con el producto. Aprenda y comprenda sus significados.
- (IT)** Simboli utilizzati sull'apparato di taglio o nella documentazione fornita unitamente al prodotto. E' importante conoscerne bene il significato.
- (NL)** Deze symbolen kunnen op uw machine of in de bij het produkt geleverde documentatie aanwezig zijn. Lees en begrijp de betekenis.

<b>R</b>	<b>N</b>	<b>H</b>	<b>L</b>				
REVERSE RÜCKWÄRTSFAHRT MARGE ARRIÈRE MARCHA ATRÁS RETROMARCIA ACHTERUIT-RIJDEN	NEUTRAL LEERLAUF POSITION NEUTRE PUNTO NEUTRO FOLLA NEUTRAALSTAND	HIGH HOCH HAUT ALTO AUMENTARE HOOG	LOW NIEDRIG BAS BAJO DIMINUIRE LAAG	FAST SCHNELLFAHRT VITESSE RAPIDE MARCHA RÁPIDA AVANZAMENTO VELOCE VELOCE	SLOW LANGSAMFAHRT VITESSE LENTE MARCHA LENTA AVANZAMENTO LENTO LANGZAAM RIJDEN	LIGHTS ON LICHT AN PHARES ALLUMÉS LUCES ENCENDIDAS LUCI ACCESE LICHTEN AAN	IGNITION ZÜNDUNG ALLUMAGE IGNICIÓN AVVIAMENTO ONTSTEKING
							
ENGINE OFF MOTOR AUS MOTEUR ARRÊTÉ MOTOR APAGADO MOTORE SPENTO MOTOR UIT	ENGINE ON MOTOR LÄUFT MOTEUR EN MARCHÉ MOTOR ENCENDIDO MOTORE ACCESO MOTOR AAN	ENGINE START ANLASSEN DES MOTORS DÉMARRAGE DU MOTEUR ARRANQUE DEL MOTOR AVVIAMENTO DEL MOTORE HET STARTEN VAN DE MOTOR	PARKING BRAKE FESTSTELLBREMSE FREIN DE PARKING FRENO DE ESTACIONAMIENTO FRENO DI PARCHEGGIO PARKEERREM	UNLOCKED ENTRIEGELT DEVERROUILLÉ ABIERTO DISINNESTATO GEDEBLOKKEERD	PARKING BRAKE LOCKED FESTSTELLBREMSE VERRIEGELT FREIN DE PARKING VERROUILLÉ FRENO DE ESTACIONAMIENTO CERRADO FRENO DI PARCHEGGIO INNESTATO PARKEERREM GEBLOKKEERD		
							
CLUTCH KUPPLUNG EMBRAYAGE EMBRAGUE FRIZIONE KOPPELING	CHOKE STARTKLAPPE STARTER ESTRANGULACIÓN STARTER CHOKE	FUEL KRAFTSTOFF CARBURANT COMBUSTIBLE CARBURANTE BRANDSTOF	OIL PRESSURE ÖLDRUCK PRESSION D'HUILE PRESIÓN DEL ACEITE PRESSIONE DELL'OLIO OLIEDRUK	BATTERY BATTERIE BATTERIE BATERIA BATTERIA ACCU	REVERSE RÜCKWÄRTSFAHRT MARGE ARRIÈRE MARCHA ATRÁS RETROMARCIA ACHTERUIT-RIJDEN	FORWARD VORWÄRTSGANG MARGE AVANT MARCHA HACIA DELANTE MARCIA VOORUIT	
							
ATTACHMENT CLUTCH ENGAGED ANBAUGERÄTE-KUPPLUNG EINGEKUPPELT LAMES EMBRAYÉES EMBRAGUE DEL ACCESORIO ENGANCHADO FRIZIONE ACCESSORIE INNESTATO KOPPELING HULPSTUK INGESCHAKELD	ATTACHMENT CLUTCH DISENGAGED ANBAUGERÄTE-KUPPLUNG AUSGEKUPPELT LAMES DÉBRAYÉES EMBRAGUE DEL ACCESORIO DESENGANCHDO FRIZIONE ACCESSORI DISINNESTATO KOPPELING HULPSTUK UITGESCHAKELD	CAUTION VORSICHT DANGER PRECAUCIÓN ATTENZIONE OPGELET	MOWER HEIGHT MÄHWERKHÖHE HAUTEUR DE COUPE ALTURA DE LA SEGADORA ALTEZZA APPARATO FALCIANTE MAAIHOOGTE	BEWARE OF THROWN OBJECTS VORSICHT, HOCHGESCHLEUDERT GEGENSTÄNDE ATTENTION AUX PROJECTILES CUIDADO CON OBJETOS LANZADOS ATTENZIONE AGLI OGGETTI SCAGLIATI LET OP WEGGESLINGERDE VOORWERPEN			

**(GB)** These symbols may appear on your machine or in the literature supplied with the product. Learn and understand their meaning.

**(DE)** Diese Symbole finden Sie auf Ihrer Maschine oder in Unterlagen, die mit dem Produkt ausgehändigt wurden. Bitte machen Sie sich mit deren Bedeutung vertraut.

**(FR)** Ces symboles peuvent se montrer sur votre machine ou dans les publications fournies avec le produit. Apprenez à comprendre la signification de ces symboles.

**(ES)** Estos símbolos pueden aparecer sobre su unidad o en la literatura proporcionada con el producto. Aprenda y comprenda sus significados.

**(IT)** Simboli utilizzati sull'apparato di taglio o nella documentazione fornita unitamente al prodotto. E' importante conoscerne bene il significato.

**(NL)** Deze symbolen kunnen op uw machine of in de bij het produkt geleverde documentatie aanwezig zijn. Lees en begrijp de betekenis.



**HOT SURFACES**  
HEISSE OBERFLÄCHEN  
SURFACES CHAUDES  
SUPERFICIES MUY CALIENTES  
SUPERFICIE ROVENTE  
HETE OPPERVAKKEN



**DRAWBAR LOADING**  
ANHÄNGESCHIENENLAST  
CHARGEMENT DE LA BARRA DE TRACTION  
CARGA DE LA BARRA DE ENGANCHE  
CARICO DI TRAZIONE DELLA BARRA  
BELASTING OP TREKHAAK



**BRAKE/CLUTCH PEDAL**  
BREMS / KUPPLUNGSPEDAL  
PÉDALE DE FREIN / D'EMBRAYAGE  
PEDAL DE FRENO / DE EMBRAGUE  
PEDALE FRENO/FRIZIONE  
REM / KOPPELINGSPEDAAL



**SOUND POWER LEVEL**  
GERÄUSCHPEGEL  
NIVEAU DE PUISSANCE ACCOUSTIQUE  
NIVEL DE LA POTENCIA ACÚSTICA  
LIVELLO DELLA POTENZA SONORA  
GELUIDSNIVEAU



**NO OPERATION**  
ON SLOPES MORE THAN 5  
NICHT AUF ABHÄNGEN MIT  
MEHR ALS 5 STEIGUNG BETREIBEN  
NE PAS UTILISER SUR DES  
PENTES DE PLUS DE 5  
NO OPERE SOBRE PENDIENTES  
DE MÁS DE 5  
NON USARE SU PENDII CON  
UN'INCLINAZIONE DI OLTRE 5  
NIET OP HELLINGEN VAN MEER DAN  
5 GEBRUIKEN



**KEEP BYSTANDERS AWAY**  
ZUSCHAUER FERNHALTEN  
TENIR LES PASSANTS À DISTANCE  
GUÁRDESE LEJOS DE GENTE  
TENERE LONTANI I PASSANTI  
OMSTANDERS UIT DE  
BUURT HOUDEN



**READ OWNERS MANUAL**  
BETRIEBSANLEITUNG LESEN  
LIRE LE MANUEL  
D'INSTRUCTIONS  
LEA EL MANUAL DE  
INSTRUCCIONES  
LEGGERE IL MANUALE  
DELL'OPERATORE  
GEBRUIKERSHANDLEIDING  
LEZEN



**EUROPEAN MACHINERY**  
DIRECTIVE FOR SAFETY  
EUROPÄISCHE VERORDNUNG  
FÜR MASCHINEN-SICHERHEIT  
CONFORME AUX NORMES DE  
SÉCURITÉ EUROPÉENNES  
DIRECTIVO DE MAQUINARIA  
EUROPEO PARA LA SEGURIDAD  
NORMATIVE ANTINFORTUNISTICHE  
EUROPEE PER MACCHINARI  
VEILIGHEIDSRICHTLIJN VOOR  
EUROPESE MACHINES



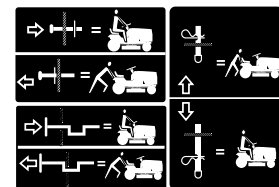
**WARNING**  
WARNUNG  
ATTENTION  
ADVERTENCIA  
PERICOLO  
WAARSCHUWING



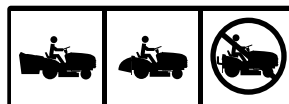
**DANGER, KEEP HANDS AND FEET AWAY**  
GEFAHR, HÄNDE UND FÜSSE FERNHALTEN  
DANGER, GARDEZ LES MAINS ET LES PIEDS AU LOIN  
PELIGRO, MANTENGA LAS MANOS Y LOS PIES LEJOS  
PERICOLO. TENERE LONTANI MANI PIEDI  
GEVAAR, HANDEN EN VOETEN UIT DE BUURT HOUDEN



**MOWER LIFT**  
MÄHWERKHUB  
RELEVAGE DE L'UNITÉ DE COUPE  
LEVANTAMIENTO DE LA SEGADORA  
SOLLEVAMENTO APPARATO FALCIANTE  
MAAIHOOGTEREGELING



**FREE WHEEL**  
FREILAUF  
ROUE LIBRE  
RUEDA LIBRE  
COMANDO DISINNESTO  
VRIJWIEL



**DO NOT OPERATE WITHOUT BAGGER OR DEFLECTOR**  
NICHT IN BETRIEB NEHMEN OHNE GRASFANGBOX ODER DEFLEKTOR  
NE JAMAIS UTILISER SANS BAC OU DÉFLECTEUR  
NO PONGA EN MARCHA SIN RECOGEDOR O DEFLECTOR  
NONAZIONARE LA MACCHINA SENZA IL CESTO O SENZO IL DEFLETTORE DI SCARICO  
ZONDER STORTGOOT OF AFWIJKENDE SPATDOEK NIET OPEREREN



**⚠ DANGER/POISON**

3-3908



**SHIELD EYES.**  
**EXPLOSIVE GASES**  
CAN CAUSE BLINDNESS OR INJURY.

PROTÉGER LES YEUX.  
GAZ EXPLOSIFS, PEUVENT RENDRE AVEUGLE OU PROVOQUER DES LÉSIONS.



**NO**  
•SPARKS  
•FLAMES  
•SMOKING

**ÉLOIGNER**  
•ÉTINCELLES  
•FLAMMES  
•CIGARETTES



**SULFURIC ACID**  
CAN CAUSE  
**BLINDNESS OR SEVERE BURNS.**

ACIDE SULFURIQUE  
PEUT RENDRE AVEUGLE OU PROVOQUER DES BRÛLURES GRAVES.

**FLUSH EYES IMMEDIATELY WITH WATER. GET MEDICAL HELP FAST.**

RINCER IMMÉDIATEMENT LES YEUX À GRANDE EAU. CONTACTER RAPIDEMENT UN MEMBRE DE LA PROFESSION MÉDICALE.



RECYCLE

**Mfg. by/Fabriqué par:**  
**EPM Products**  
**Baltimore, MD 21226**

MADE IN U.S.A.  
FABRIQUÉ AUX É.-U.

**KEEP OUT OF THE REACH OF CHILDREN. DO NOT TIP. DO NOT OPEN BATTERY!**  
01738

**MANTENIR HORS DE LA PORTÉE D'ENFANTS. NE RENVERSEZ PAS. N'OUVREZ PAS LA BATTERIE!**



DE

**GEFAHR AUGEN SCHÜTZEN**  
**EXPLOSIVE GASE**  
KÖNNEN ERBLINDUNG UND KÖRPERVERLETZUNGEN VERURSACHEN.



**ZU VERMEIDEN:**

- FUNKEN
- FEUER
- RAUCHEN



**SCHWEFELSÄURE**  
KANN ERBLINDUNG ODER SCHWERE VERÄTZUNGEN VERURSACHEN.



**AUGEN UNVERZÜGLICH MIT WASSER AUSSPÜLEN. SOFORT ÄRZTLICHE HILFE AUF-SUCHEN.**

NL

**GEVAAR OGEN BESCHERMEN**  
**EXPLOSIEVE GASSEN**  
KUNNEN BLINDHEID OF LETSEL VEROORZAKEN.

**GEEN**

- VONKEN
- VUUR
- ROKEN

**ZWAVELZUUR**  
KAN BLINDHEID OF ERNSTIGE BRANDWONDEN VER-OORZAKEN.

**OGEN ONMIDDELIJK MET WATER SPOELEN. SNEL MEDISCHE HULP INROE-PEN.**

ES

**PELIGRO PROTEJE SUS OJOS**  
**GASES EXPLOSIVOS**  
PUEDEN CAUSAR CEGUE-DAD O LESIONES.

**NO**

- CHISPAS
- LLAMAS
- FUMAR

**ÁCIDO SULFÚRICO**  
PUEDEN CAUSAR CEGUE-DAD O QUEMADURAS MUY GRAVES.

**LÍMPIESE LOS OJOS CON UN CHORRO DE AGUA. OBTENGA AYUDAMÉDICA RÁPIDAMENTE.**

IT

**PERICOLO RIPARARE GLI OCCHI**  
**VAPORI ESPLOSIVI**  
PUO' PROVOCARE CECITA' O LESIONI

**DIVIETO**

- SCINTILLE
- FIAMME
- SIGARETTE

**ACIDO SOLFORICO**  
PUO' PROVOCARE LA CECITA' OD USTIONI GRAVI.

**LAVARE IMMEDIATAMENTE GLI OCCHI CON ACQUA. SOTTOPORRE AL PIU' PRESTO ALLE CURE DEL MEDICO.**

DE **FÜR KINDER UNZUGÄNGLICH AUFBEWAHREN. NICHT KIPPEN. DIE BATTERIE NICHT ÖFFNEN!**

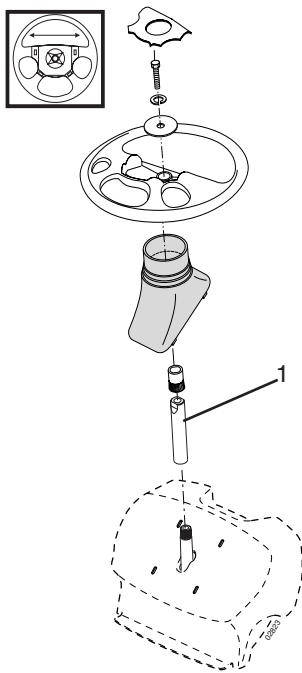
NL **UIT DE BUURT VAN KINDEREN HOUDEN. NIET KANTELEN. DE BATTERIJ NIET OPENMAKEN!**

ES **MANTENER FUERA DEL ALCANCE DE NIÑOS. NO LA INCLINE. ¡NO ABRA LA BATERÍA!**

IT **TENERE LONTANO DALLA PORTATA DEI BAMBINI. NON INCLINARE. NON APRIRE LA BATTERIA!**

## 2. Assembly. 2. Zusammenbau. 2. Montage. 2. Montaje 2. Montaggio. 2. Montering.

- (GB) Before the tractor can be used certain parts must be assembled, which for transportation reasons are enclosed in the packing.
- (DE) Vor der Anwendung des Aufsitzmähers müssen gewisse Teile eingebaut werden, die aus Transportgründen in der Verpackung lose beigefügt sind.
- (FR) Avant d'utiliser la tondeuse autoportée, certains éléments livrés dans l'emballage doivent être montés.
- (ES) Antes de poder utilizar el tractor, hay que montar algunas piezas que, por razones de transporte, van empaquetadas en el embalaje.
- (IT) Prima di usare il trattore, montare alcune parti che per ragioni di trasporto sono confezionate a parte.
- (NL) Voordat de traktor gebruikt kan worden, moeten sommige onderdelen worden gemonteerd, die vanwege het transport apart verpakt zijn in de emballage.



### (GB) STEERING WHEEL

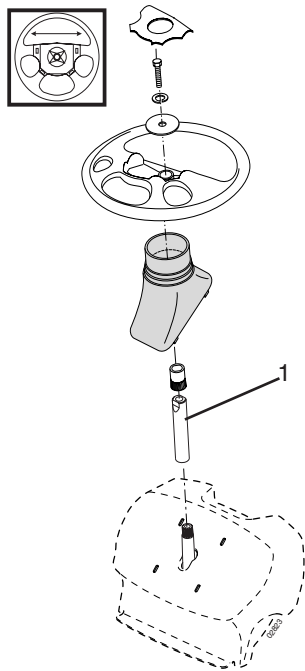
- Mount extension shaft (1).
- Mount the main shaft cover. Make sure that the guide tabs in the cover fit the cover in respective holes.
- Remove steering wheel adapter from steering wheel and slide adapter onto steering shaft. Check that the front wheels are aligned forward and place the wheel on the hub.
- Assemble large flat washer, lockwasher and 5/16 hex bolt. Tighten securely.
- Snap insert into center of steering wheel.

#### 1. EXTENSION SHAFT

### (DE) LENKRAD

- Die Verlängerungswelle (1).
- Lenkwelengehäuse einbauen. Dafür sorgen, daß die Führungsbolzen in die jeweils dafür vorgesehenen Bohrungen eingreifen.
- Nehmen Sie den Lenkradadapter vom Lenkrad ab und schieben Sie diesen auf die Lenksäulenverlängerung auf. Prüfen, daß die Vorderräder gerade stehen, und das Lenkrad auf der Nabe anbringen.
- Die große Unterlegscheibe, den Federung und die 5/16 Zoll Sechskantschraube montieren. Sicher festziehen.
- Den Einsatz in die Mitte des Lenkrades eindrücken

#### 1. VERLÄNGERUNGSWELLE



### (FR) VOLANT DE DIRECTION

- Monter la rallonge d'arbre de direction (1).
- Positionner le cache sur la colonne de direction. S'assurer que les ergots du cache colonne de direction sont bien clipsés dans les quatre orifices du tableau de bord.
- Enlevez le manchon de direction du volant de direction et glissez le manchon sur l'arbre de rallonge. Vérifier que les roues avant sont bien alignées droit vers l'avant et positionner le volant sur le moyeu.
- Positionner la grande rondelle plate, la rondelle frein et le boulon hexagonal 5/16 ème. Visser fortement,
- Encliqueter le cache volant dans le volant de direction.

#### 1. ARBRE D'EXTENSION

### (ES) VOLANTE DE DIRECCIÓN

- Introduzca el eje de extensión (1).
- Montar la cubierta del eje del volante. Asegurarse de que las espigas de guía de la cubierta encajan en los orificios respectivos.
- Remueva el adaptador del volante y deslice el adaptador sobre la extensión del eje de dirección. Controlar que las ruedas delanteras están dirigidas hacia adelante y poner el volante en el cubo.
- Monte una arandela plana grande, arandela de seguridad de 3/8, una perno hexagonal 5/16 y apriete en forma segura
- Presione la pieza inserta adentro del centro del volante de dirección.

#### 1. EJE DE EXTENSIÓN

### (IT) VOLANTE

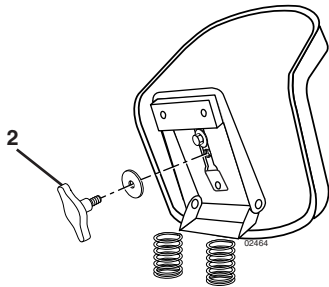
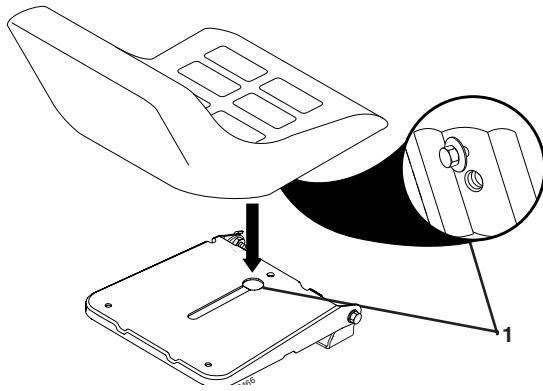
- Montare l'albero di estensione (1).
- Montare il coperchio del piantone. Controllare che tutti i pemi di guida entrino nei rispettivi alloggi.
- Rimuovere l'adattatore del volante dal volante e scorrerlo sull'estensione dell'albero dello sterzo. Controllare che le ruote anteriori siano ben dritte montare il volante sul mozzo.
- Assemblare la rondella piatta grande, la rondella di sicurezza e il bullone esagoonale 5/16. Tringere in maniera salda.
- Scattare l'inserto al centro del volante.

#### 1. ALBERO DI ESTENSIONE

### (NL) HET STUUR

- Monteer de verlengas (1).
- Monteer de stuuraskap. Let erop dat de stuurtaps in de kap in de respectievelijke gaten vallen.
- Haal de stuuradapter van het stuur af en schuif de adapter op het verlengstuk van de stuuras. Controleer of de voorwielen recht naar voren staan gericht en plaats het stuur op de naaf.
- Bevestig de grote platte sluitring, de borgring en de 5/16 zeskantbout. Zet ze stevig vast.
- Klik het inzetstuk in het midden van het stuur.

#### 1. VERLENGAS



### GB Seat

Remove the hardware securing seat to the cardboard packing and set the hardware aside for assembly of seat to tractor.

Pivot seat upward and remove from cardboard packing. Remove the cardboard packing and discard.

Place seat on seat pan so head of shoulder bolt is positioned over large slotted hole in pan (1).

Push down on seat to engage shoulder bolt in slot and pull seat towards rear of tractor.

The seat is adjustable for individual setting in relation to the clutch and brake pedal. Set the seat to the correct position by moving it forwards or backwards. Tighten the adjustment bolt securely (2).

### DE Sitz

Entnehmen Sie die Teile, mit denen der Sitz an der Kartonage befestigt ist. Bewahren Sie diese Teile auf, da sie für die Montage des Sitzes am Traktor noch benötigt werden.

Kippen Sie den Sitz nun nach oben, und nehmen Sie ihn aus der Kartonage. Entfernen Sie die restlichen Verpackungsteile und entsorgen Sie diese.

Der Sitz wird so auf die Sitzplatte plaziert, dass sich der Hauptbolzen über dem Schlitz in der Platte befindet (1).

Sitz herunterdrücken, so dass der Bolzen in den Schlitz einrastet und dann den Sitz nach hinten ziehen.

Der Sitz ist persönlich im Verhältnis zum Kupplungs- bzw. Bremspedal einstellbar. Den Sitz vor- oder zurückschieben, bis die richtige Sitz-stellung erhalten wird. Die Einstellschraube anziehen (2).

### FR Siège

Retirer le bouton de réglage et la rondelle plate qui fixent le siège à l'emballage de carton, le conserver pour le montage du siège sur le tracteur.

Basculer le siège vers le haut et le sortir de l'emballage de carton. Se débarrasser ensuite de l'emballage.

Placer le siège sur son embase de façon que la tête de la vis à épaulement se place dans le trou à l'extrémité de la large fente de l'embase (1).

Pousser le siège vers le bas pour engager la vis à épaulement dans la fente puis repousser le siège vers l'arrière du tracteur.

La position du siège seul, par rapport à la position de la pédale de frein et d'embrayage, est réglable. Rechercher une position assise correcte en déplaçant le siège vers l'avant ou vers l'arrière. Serrer ensuite à fond la vis de réglage (2).

### ES Asiento

Remueva la manilla de ajuste y la arandela plana que aseguran el asiento al empaque de cartón y póngalos de lado para poder utilizarlos durante la instalación del asiento sobre el tractor.

Gire el asiento hacia arriba y remuevalo del embalaje de cartón. Remueva y desechese del embalaje de cartón.

Colocar el asiento y en el asiento del recipiente de manera que la cabeza del bulón de la espalda esté posicionada en el agujero ancho ranurado en el recipiente (1).

Empujar en el asiento para enganchar el bulón de la espalda en la ranura y empujar el asiento hacia la parte trasera del tractor.

El asiento es ajustable individualmente en relación a los pedales del embrague y de freno. Ajustar el asiento en la posición correcta desplazándolo hacia adelante o atrás. Apretar el tornillo de ajuste (2).

### IT Sedile

Rimuovere i dispositivi di fissaggio che fissano il sedile sull'imballaggio di cartone e mettere da parte i dispositivi di fissaggio per assemblare il sedile sul trattore.

Muovere il sedile verso l'alto e rimuoverlo dall'imballaggio di cartone. Rimuovere ed eliminare l'imballaggio di cartone.

Posizionare il sedile sulla relativa scocca in modo tale che il bullone nella parte superiore dello spallamento si posizioni sopra il foro grande posto sul fondo. (1).

Premere sul sedile per inserire il bullone dello spallamento nella fessura e tirare il sedile verso il retro del trattore.

Il sedile è regolabile. Regolare il sedile fino ad assumere la posizione più comoda, spostandolo avanti o indietro. Stringere la vite di regolazione (2).

### NL Zitting

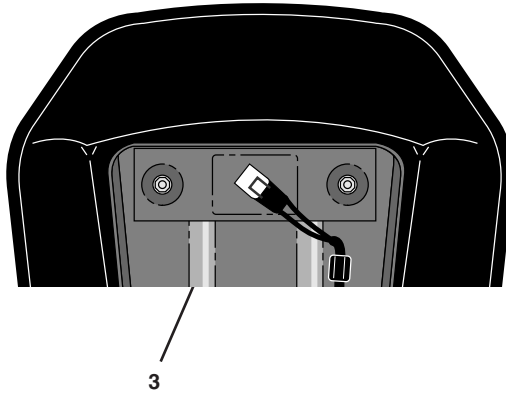
Verwijder de bevestigingselementen waarmee de zitting aan de kartonnen verpakking bevestigd is en zet deze bevestigingselementen opzij voor het monteren van de zitting op de trekker.

Draai de zitting omhoog en haal hem uit de kartonnen verpakking. Verwijder de kartonnen verpakking en werp die weg.

Plaats de stoel op de zitpan zodat de kop van de borstbout zich over het grote sleufgat in de pan bevindt (1).

Druk op de stoel totdat de borstbout in de sleuf past en trek de stoel vervolgens naar de achterzijde van de tractor.

De zitting is verstelbaar voor de individuele instelling in verhouding tot de koppelings- resp. rempedaal. Stel de zitting in de juiste zitpositie door deze naar voor en naar achter te schuiven. Haal de stelschroef aan.



- (GB) NOTE:**  
Check that the flex is correctly connected to the safety switch (3) on the seat holder.
- (DE) HINWEIS:**  
Prüfen, daß das Kabel richtig an dem Sicherheitsschalter (3) auf dem Halter des Sitzes angeschlossen ist.
- (FR) REMARQUE:**  
Vérifier que le câble électrique est bien connecté sur le contacteur de sécurité (3) placé sous l'embase du siège.
- (ES) NOTA:**  
Controlar que el cable está correctamente acoplado al interruptor de seguridad (3) en el soporte del asiento.
- (IT) NOTA:**  
Controllare che il cavo sia ben collegato all'interruttore disincurezza (3) sul supporto del sedile.
- (NL) N.B.**  
Controleer of de snoer correct is aangesloten op veiligheidsschakelaar (3), op de houder van de zitting.

- (GB) 1. Battery Cover  
2. Cable Positive (+)  
3. Cable Negative (-)  
4. Fender  
5. Battery terminal  
6. Battery

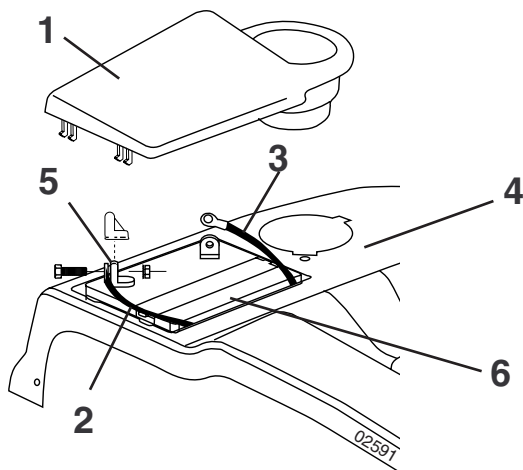
- (DE) 1. Batterieabdeckung  
2. Positives Kabel (+)  
3. Negatives Kabel (-)  
4. Schutzblech  
5. Batterieklemme  
6. Batterie

- (FR) 1. Capotage de batterie  
2. Câble (+)  
3. Câble (-)  
4. Carrosserie  
5. Borne de la batterie  
6. Batterie

- (ES) 1. Tapador del acumulador  
2. Cable positivo (+)  
3. Cable negativo (-)  
4. Protección  
5. Terminal de batería  
6. Batería

- (IT) 1. Coperchio dell' accumulatore  
2. Cavo elettrico positivo (+)  
3. Cavo elettrico negativo (-)  
4. Paraurti  
5. Polo della batteria  
6. Batteria

- (NL) 1. Accudeksel  
2. Kabel positieve (+)  
3. Kabel negatieve (-)  
4. Stootwand  
5. Accuklem  
6. Accu



### (GB) Install battery

**NOTE:** If battery is put into service after month and year indicated on label, charge battery for minimum of one hour at 6-10 amps.

**WARNING:** Before installing battery remove metal bracelets, wrist watch bands, rings, etc. from your person. Touching these items to battery could result in burns.

- Remove Battery Cover

### (DE) Einbau der Batterie

**HINWEIS:** Falls diese Batterie nach dem auf dem Aufkleber angegebenen Datum (Monat und Jahr) in Betrieb genommen wird, die Batterie mindestens eine Stunde lang mit 6 bis 10 Ampere aufladen.

**WARNING:** Vor dem Einbau der Batterie Metallarmbänder, Uhrarmbänder, Ringe und dgl. ablegen. Wenn diese Gegenstände mit der Batterie in Berührung kommen, könnte dies Brandverletzungen verursachen.

- Entfernen Sie die Batterieabdeckung

### (FR) Mise en place de la batterie

**REMARQUE :** Si la batterie est mise en service au-delà de l'année et du mois indiqués sur l'étiquette, recharger la batterie, pendant une heure au moins, à 6-10 A .

**ATTENTION :** Avant de mettre en place la batterie, prendre la précaution de retirer gourmette, montre-bracelet, anneau, etc. Leur contact avec la batterie pouvant entraîner des brûlures.

- Retirer le capotage de la batterie

### (ES) Instalación de la batería

**NOTA:** Si utiliza la batería después del mes y año indicado sobre la etiqueta, cargue la batería por un mínimo de una hora a 6-10 amps.

**ADVERTENCIA:** Antes de instalar la batería, quítese los brazaletes metálicos, correas de reloj, sortijas, etc. Si estos objetos tocan la batería pueden producirse quemaduras.

- Quite el tapador del acumulador

### (IT) Installazione della batteria

**NOTA:** Se questa batteria viene messa in uso dopo il mese e l'anno indicati sull'etichetta, caricarla per almeno un'ora a 6-10 Ampère.

**PERICOLO:** Prima di installare la batteria eliminare anelli, collane, braccialetti e altri oggetti di metallo dalla persona. Il contatto del metallo con la batteria può causare incendi,

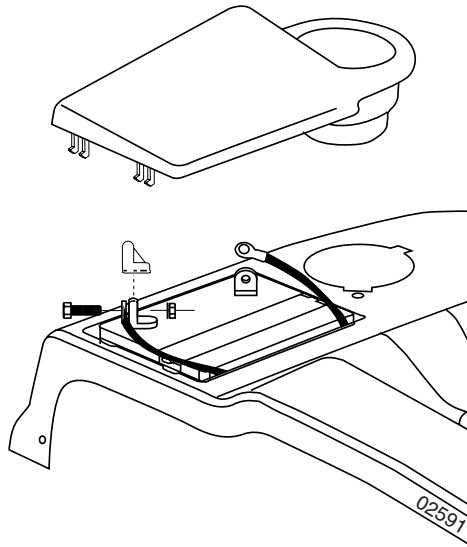
- Portare giù il coperchio dell'accumulatore.

### (NL) Accu installeren

**N. B.:** Als deze accu na de maand en het jaar, aangegeven op het etiket, in bedrijf wordt genomen, laad de accu dan minstens één uur op met 6-10 A.

**WAARSCHUWING:** Doe voor het intalleren van de accu alle metalen voorwerpen: armbanden, ringen, horloges enz. Haf. Anders kan het contact tussen deze voorwerpen en de accu brandwonden veroorzaken.

- Verwyder het accudeksel.



(GB)

**WARNING:** Positive terminal must be connected first to prevent sparks from accidental grounding.

Remove terminal caps and discard. Connect the red cable to + and then the black earth cable to -. Screw tight the cables. Grease the battery poles with vaseline to prevent corrosion. Replace battery cover.

(DE)

**WARNUNG!** Um einen Kurzschluß zu vermeiden, muß der Pluspol zuerst angeschlossen werden.

Die Schutzkappen von den Anschlußklemmen entfernen und entsorgen. Die Batterie in Position neben den Fahrersitz bringen. Die Batterieklemmen müssen nach vorn zeigen. Zuerst das rote Kabel an „+“ und dann das schwarze Kabel an „-“ anschließen. Die Kabel fest anschrauben. Batterieklemmen mit wasserfreiem Fett (Vaseline) einfetten, um Korrosion zu verhindern. Batterieabdeckung wieder montieren.

(FR)

**ATTENTION :** La borne positive doit être connectée la première afin d'éviter les étincelles qui peuvent se produire à la suite d'une mise à la masse accidentelle.

Retirer les capuchons de protection des bornes et les mettre de côté. Placer la batterie dans son logement, les bornes du côté extérieur. Raccorder en premier le câble rouge (+) à la borne positive de la batterie puis le câble noir (-) à la borne négative. Fixer les deux câbles à l'aide des vis et des écrous fournis. Graisser les bornes de la batterie avec une graisse résistante à l'humidité (vaseline) afin d'éviter la corrosion. Remplacer le capotage de la batterie.

(ES)

**ADVERTENCIA:** A fin de evitar chispas por contacto accidental a tierra hay que conectar primero el borne positivo.

Remueva las tapas protectoras de los terminales y póngalas de lado. Ponga la batería en su sitio debajo del asiento. Los bornes han de estar orientados hacia adelante. Conecte primero el cable rojo al borne positivo y después el negro de masa al borne negativo. Sujete los cables. Lubrique los bornes con grasa que no contenga agua (vaselina) a fin de evitar la corrosión. Reponga el tapador del acumulador.

(IT)

**PERICOLO:** Il polo positivo deve essere collegato per primo onde evitare scintille.

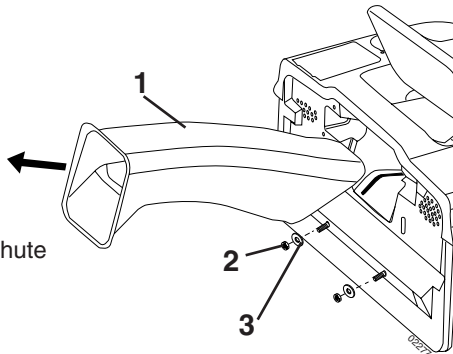
Togliere i cappucci protettivi dai poli e scartarli. Montare la batteria nel vano sotto il sedile, con i poli in avanti. Collegare il cavo rosso al polo positivo (+) e quello nero negativo (-) alla terra. Ingrassare i poli con grasso privo di acqua (vasellina) per evitare corrosione. Rimettere il coperchiodell'accumulatore.

(NL)

**WAARSCHUWING:** De positieve klem moet eerst aangesloten worden om vonken door per ongeluk aarden te voorkomen.

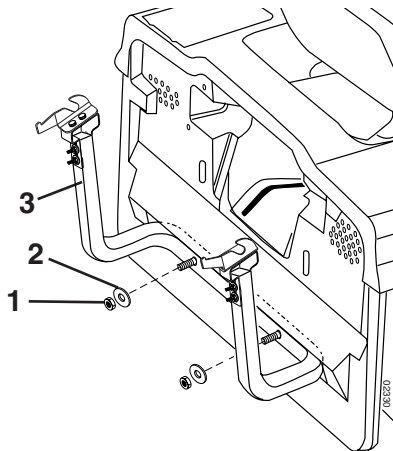
Verwijder de beschermdoppen van de accupolen en gooi ze weg. Zet de accu op zijn plaats onder de zitting. De accupolen dienen naar voren te zijn gericht. Sluit eerst de rode kabel aan op + en daarna de zwarte aard-kabel op -. Schroef de kabels vast. Smeer de accupolen in met watervrij vet (vaseline) om corrosie te voorkomen. Plaats het accudeksel terug.

**GB To install bagger components to tractor**



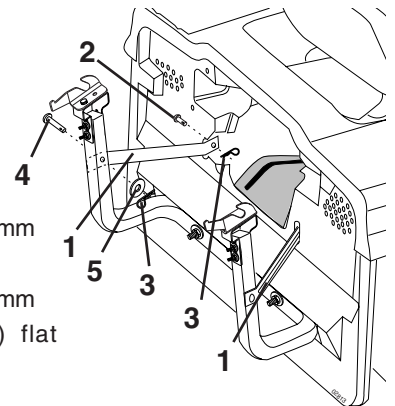
1. Discharge Chute
2. 3/8 Nut
3. Flat Washer

- Remove discharge chute from rear of tractor. Unhook the two (2) straps and pull chute out and away from tractor.
- Remove the two (2) 3/8 nuts and flat washers from the bolts at the tractor back plate.



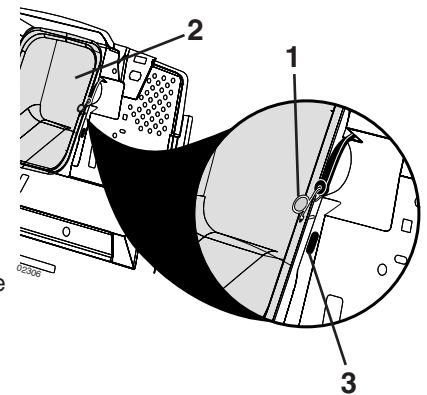
1. 3/8 Lock nut
2. Flat Washer
3. Support Tube

- Using the nuts and flat washers removed from tractor back plate, install the bagger support tube to the back plate as shown. Tighten securely.



1. Support Bracket
2. Clevis Pin 10 x 17mm
3. Retainer Spring
4. Clevis Pin 10 x 50mm
5. 10,3mm (13/32") flat washer

- Install the two upper support brackets through the back plate and to the chassis, install the clevis pin 10x17mm and secure with retainer spring.
- Assemble both support brackets to the outside of the bagger support tube install the clevis pin 10x50mm and secure with retainer spring.

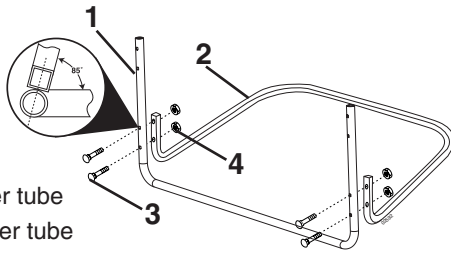


1. Hook
2. Discharge Chute
3. Back plate slot

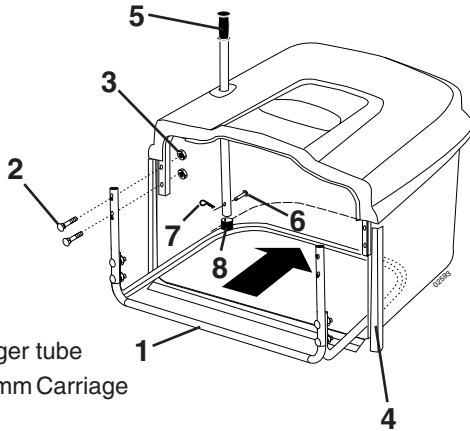
- Replace discharge chute into rear opening of tractor. Secure the chute with the two hook straps.

**NOTE:** The strap hook must go through the discharge chute only. Do not allow the hook to enter the slot in the tractor back plate. This will allow the discharge chute to float with the mower deck when moving on uneven terrain.



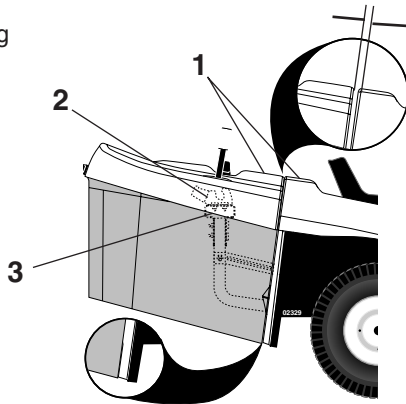


1. Front bagger tube
2. Lower bagger tube
3. 1/4 x 50,8mm Carriage Bolts
4. 1/4 Lock nut



1. Front bagger tube
2. 1/4 x 50,8mm Carriage Bolts
3. 1/4 Lock nut
4. Vinyl Binding
5. Dump handle tube
6. Clevis pin
7. Retainer spring
8. Cap

6MM (1/4") - 9MM (3/8")



1. Top Surfaces Even
2. Horizontal Adjustment Bracket
3. Vertical Adjustment Bracket

## Ⓞ To Assemble Bagger

**NOTE:** For ease of assembly, you may wish to obtain the assistance of another person when putting the bagger together.

- Holes in front bagger tube are at an angle. Place front bagger tube against lower bagger tube and check for proper hole alignment before assembling bolts.
- Assemble front and lower bagger tubes using four (4) 1/4 x 50,8mm carriage bolts and lock nuts supplied. Tighten securely.
- Slide front and lower bagger tube assembly into the bagger assembly.
- Assemble front and upper bagger tubes using four (4) 1/4 x 50,8mm carriage bolts and lock nuts supplied. Tighten securely.
- Slip all the vinyl bindings over the bagger tubes
- Slide the bagger dump handle through the hole in the bagger top, install the clevis pin and secure with retainer spring.
- Push cap over end of bagger dump handle.

**NOTE:** For future use, the clevis pin may be removed in order to use the handle to clear the chute in the event it has become clogged.

## Bagger adjustment

For proper bag function and appearance, it may be necessary to adjust the bagger assembly. There should be 6mm (1/4")-9mm (3/8") gap between the bagger top and fender and the bagger top surface should be even with the top surface of the fender. To adjust bagger position:

### Horizontal adjustment

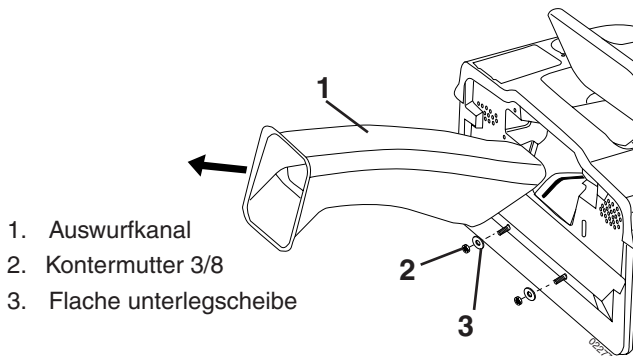
- Slightly loosen the nuts securing the bagger RH and LH horizontal adjustment brackets. Loosen only enough so the brackets keep their position, but allow them to be moved.
- Move the brackets the amount forward or backward you wish the bag assembly to move. Retighten the nuts securely.

### Vertical adjustment

- Slightly loosen the nuts securing the vertical adjustment brackets. Loosen only enough so the brackets keep their position, but allow them to be moved.
- Move the brackets the amount up or down you wish the bag assembly to move. Retighten the nuts securely.
- Reinstall the bagger assembly and check the bagger to fender fit. If necessary, repeat the procedure until proper fit is attained.

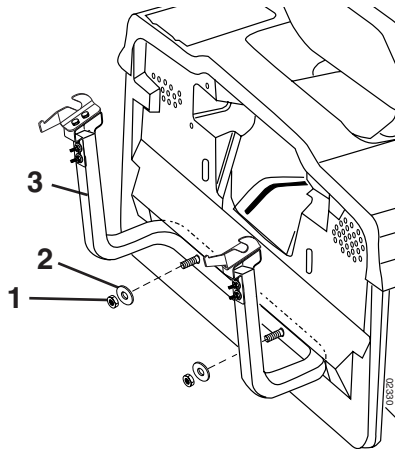
**To convert to bagging, mulching or discharge**  
See "Section 5" of this manual.

DE **Installation der Aufhängung der Grasfangbox des Traktors**



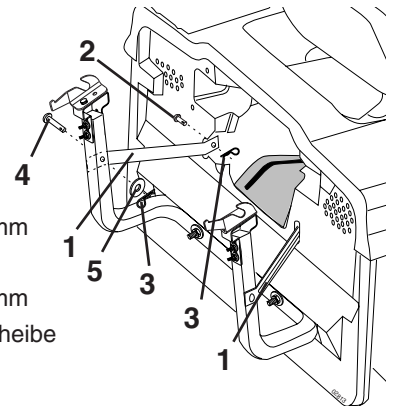
1. Auswurfkanal
2. Kontermutter 3/8
3. Flache unterlegscheibe

- Nehmen Sie den Auswurfkanal aus dem hinteren Teil des Traktors. Lösen Sie beide (2) Klammern und ziehen Sie den Kanal aus dem Traktor.
- Entfernen Sie die zwei (2) 3/8-Zoll-Muttern und flachen Unterlegscheiben von den Schrauben an der hinteren Platte des Traktors.



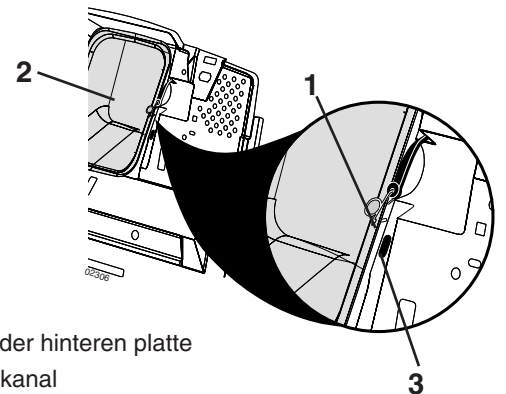
1. Kontermutter
2. Flache Unterlegscheibe
3. Halterung der Grasfangbox

- Bringen Sie die Halterung der Grasfangbox mit Hilfe der von der hinteren Platte abgenommenen Muttern und flachen Unterlegscheiben an der hinteren Platte an (siehe Abbildung). Fest anziehen.



1. Strebe
2. Fixierfeder 10x17mm
3. Splintstift
4. Fixierfeder 10x50mm
5. Flache Unterlegscheibe 10,3mm (13/32)

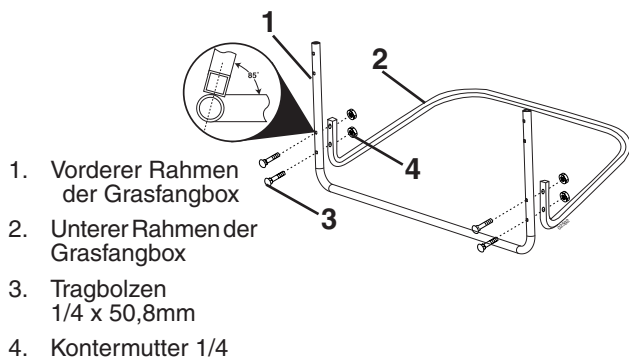
- Die beiden oberen Stützwinkel mittels montieren sie die Fixierfeder 10x17mm und sichern Sie diese mit dem Splintstift.
- Montieren Sie nun die beiden Streben an die Außenkante der Halterung der Grasfangbox montieren sie die Fixierfeder 10x50mm und sichern Sie diese mit dem Splintstift.



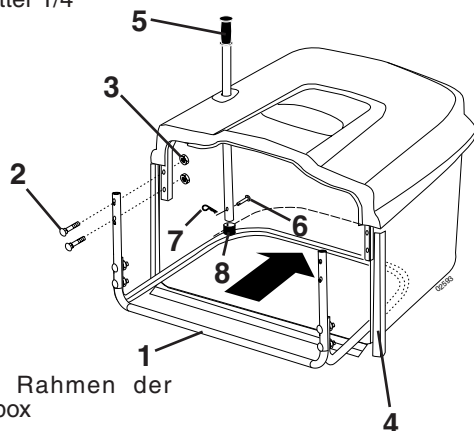
1. Haken
2. Nut auf der hinteren platte
3. Auswurfkanal

- Schieben Sie nun den Auswurfkanal wieder in die hintere Öffnung des Traktors. Sichern Sie den Auswurfkanal mit den beiden Haken.

**HINWEIS:** Die Haken dürfen nur durch den Auswurfkanal geführt werden. Der Haken darf nicht in die Nut auf der hinteren Platte des Traktors gesteckt werden. Andernfalls bewegt sich der Auswurfkanal beim Mähen von unebenem Gelände mit dem Mäherdeck.

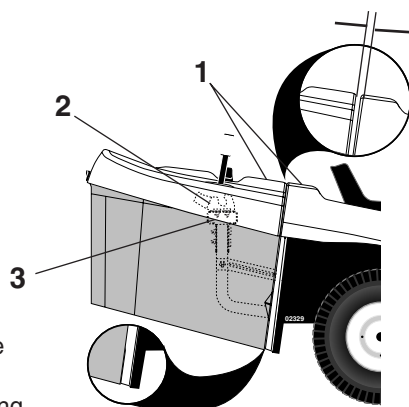


1. Vorderer Rahmen der Grasfangbox
2. Unterer Rahmen der Grasfangbox
3. Tragbolzen 1/4 x 50,8mm
4. Kontermutter 1/4



1. Vorderer Rahmen der Grasfangbox
2. Bolzen
3. Kontermutter 1/4
4. Vinylverkleidung
5. Rohr des Handgriffs zum Entleeren der Grasfangbox
6. Fixierfeder
7. Splintstift
8. Kappe

6MM (1/4") - 9MM (3/8")



1. Ausgleichende Oberfläche
2. Höhenjustierung
3. Seitenjustierung

## DE Montage der Grasfangbox

**HINWEIS:** Zum leichteren Zusammenbau der Grasfangbox ist es u.U. sinnvoll, die Hilfe einer zweiten Person heranzuziehen.

- Die sich vorne in der Absackröhre befindlichen Löcher sind schräg angesetzt. Die vordere Absackröhre an der unteren Absackröhre anlegen und ausrichten und vor der Montage der Bolzen die genaue Ausrichtung der Löcher überprüfen.
- Bauen Sie die vorderen und unteren Streben der Halterung der Grasfangbox mit den vier (4) im Lieferumfang enthaltenen 1/4 x 50,8mm Tragbolzen und Kontermuttern zusammen. Fest anziehen.
- Führen Sie die vorderen und unteren Streben der Halterungsbaugruppe der Grasfangbox in die Grasfangbox ein.
- Bauen Sie die vorderen und unteren Streben der Halterung der Grasfangbox mit den vier (4) im Lieferumfang enthaltenen 1/4 x 50,8mm Tragbolzen und Kontermuttern zusammen. Fest anziehen.
- Befestigen Sie die Vinylverkleidung an den Außenkanten der Box.
- Stecken Sie den Handgriff zum Entleeren der Grasfangbox durch das Loch im Deckel der Grasfangbox, montieren Sie die Fixierfeder und sichern Sie diese mit dem Splintstift.
- Die Kappe über das Ende des Hebels der Absackvorrichtung schieben.

**HINWEIS:** Der Splintstift kann entfernt werden, um den Handgriff zur Reinigung des Auswurfkanals zu verwenden, sollte dieser verstopft sein

## Justieren der Grasfangbox

Um die einwandfreie Funktion der Grasfangbox zu gewährleisten, ist es notwendig, daß die Box richtig justiert wird. Zwischen dem oberen Teil der Box und dem Schutzblech des Traktors sollten 6 mm (1/4") -9mm (3/8") Abstand eingehalten werden. Desweiteren sollte die Oberseite der Box und das Schutzblech des Traktors in einer Flucht liegen.

### Seitenjustierung

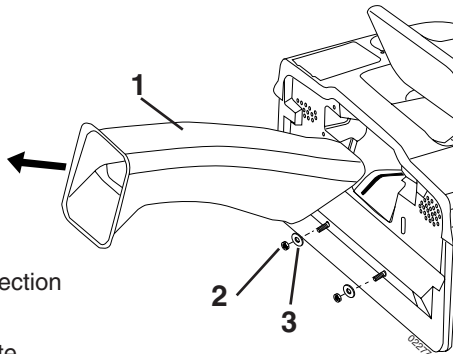
- Lockern Sie die Muttern, mit denen die beiden Bügel zur Seitenjustierung des Grasfangsacks (RH und LH) befestigt sind, so weit, daß sie zwar verschoben werden können, aber nicht von selbst aus ihrer Position geraten.
- Justieren Sie nun den Sack entsprechend nach vorne oder hinten, und ziehen Sie anschließend die Muttern wieder fest.

### Höhenjustierung

- Lockern Sie die Muttern, mit denen die Bügel zur Höhenjustierung des Grasfangsacks befestigt sind, so weit, daß sie zwar verschoben werden können, aber nicht von selbst aus ihrer Position geraten.
- Justieren Sie nun den Sack entsprechend nach oben oder unten, und ziehen Sie anschließend die Muttern wieder fest.
- Montieren Sie nun die Box und überprüfen Sie, ob sich Box und Schutzblech in einer Linie befinden. Wiederholen Sie die Prozedur solange, bis die Box richtig eingestellt ist.

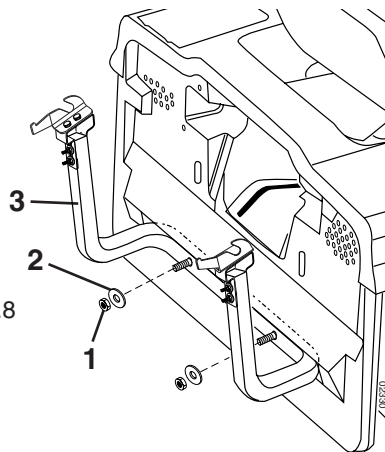
**Einstellen von Heckauswurf (Deflektor), Mulchfunktion oder Sammelfunktion. Siehe Abschnitt 5 der vorliegenden Betriebsanleitung.**

## FR Assemblage des composants du collecteur



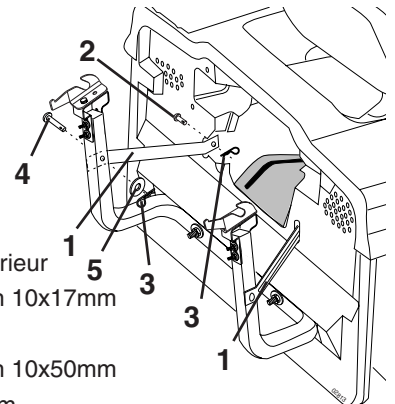
1. Goulotte d'éjection
2. Ecrou 3/8
3. Rondelle plate

- Retirer la goulotte d'éjection (1). Pour cela, libérer les deux attaches élastiques à l'arrière du tracteur et tirer la goulotte d'éjection hors du tracteur.
- Dévisser et retirer les deux écrous ainsi que les deux rondelles plates des vis situées sur le panneau arrière du tracteur (Voir figure).



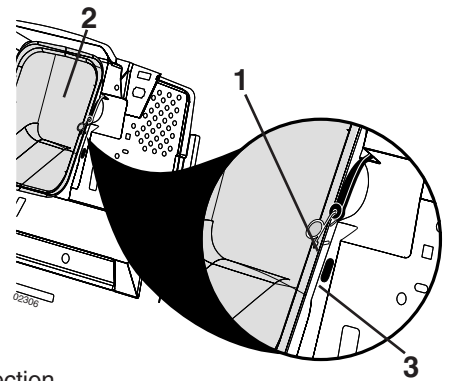
1. Ecrou frein diam. 3.8
2. Rondelle plate
3. Châssis porteur.

- A l'aide des écrous et des rondelles plates qui ont été retirés précédemment du panneau arrière du tracteur, assembler le châssis porteur du collecteur sur le panneau arrière comme indiqué sur la figure.



1. Bras support supérieur
2. Cheville de fixation 10x17mm
3. Epingle
4. Cheville de fixation 10x50mm
5. Rondelle plate diam. 10,3 mm (13/32")

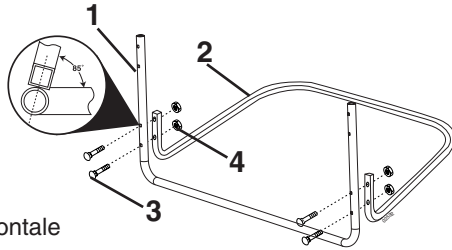
- Positionner les deux bras supports supérieurs à travers le panneau arrière du tracteur et puis insérer la cheville 10x17mm et la bloquer à l'aide de l'épingle.
- Assembler chacun des deux bras supports à la face extérieure des tubes verticaux du châssis porteur du collecteur puis insérer la cheville 10x50mm et la bloquer à l'aide de l'épingle.



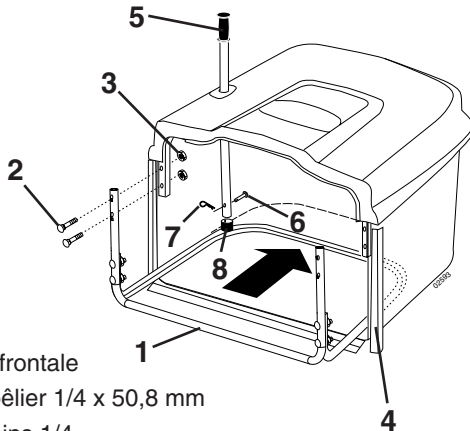
1. Crochet
2. Goulotte d'éjection
3. Trous dans le panneau arrière du tracteur

- Replacer la goulotte d'éjection dans son logement au travers de la trappe d'éjection du panneau arrière. Immobiliser la goulotte avec les deux attaches élastiques (Voir figure).

**REMARQUE:** Les crochets des attaches élastiques doivent être accrochés uniquement aux trous prévus à cet effet dans la goulotte d'éjection (2) (Voir figure). Ne pas laisser les crochets pénétrer dans les trous du panneau arrière du tracteur (3) (Voir figure). ce qui empêcherait la goulotte d'éjection de flotter avec le carter de coupe lorsque le tracteur se déplace sur un terrain irrégulier.

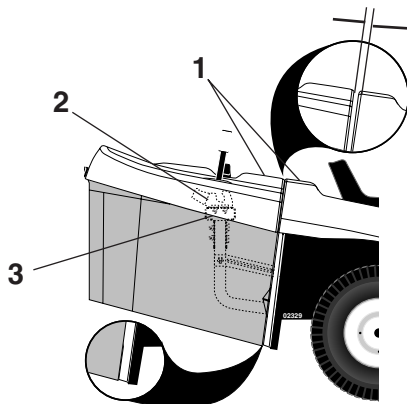


1. Armature frontale
2. Armature inférieure
3. Boulon poêlier 1/4 x 50,8 mm
4. Ecrous freins 1/4"



1. Armature frontale
2. Boulon poêlier 1/4 x 50,8 mm
3. Ecrous freins 1/4"
4. Bande d'étanchéité en vinyle
5. Levier de vidage du collecteur
6. Cheville de fixation
7. Epingle
8. Chapeau

6MM (1/4") - 9MM (3/8")



1. Le capotage du collecteur doit être aligné sur le capotage des ailes arrière du tracteur
2. Crochet réglable pour la fixation du collecteur
3. Etrier de réglage de la position du collecteur

### (FR) Pour assembler le collecteur

**REMARQUE :** nous vous recommandons, pour plus de facilité, de vous faire aider d'une autre personne pour effectuer le montage du collecteur.

- Les trous dans l'armature frontale du collecteur sont percés avec un angle prédéterminé. Lorsque vous mettez l'armature frontale en position d'assemblage contre l'armature inférieure (voir dessin ci-contre) vérifiez le bon alignement des trous avant de placer les boulons.
- Assembler l'armature frontale et l'armature inférieure à l'aide des 4 boulons poêlier 1/4 x 50,8 mm et des 4 écrous frein fournis. Serrer fermement.
- Faire glisser l'ensemble de la structure composée par les deux armatures préalablement assemblées à l'intérieur du collecteur.
- Assembler les armatures frontale et supérieure du collecteur à l'aide des 4 boulons poêlier 1/4 x 50,8 mm et des 4 écrous frein fournis. Serrer fermement.
- Mettre en place les bandes d'étanchéité en vinyle sur les armatures du collecteur.
- Insérer le levier de vidage du collecteur dans le trou prévu à cet effet sur le capotage supérieur du collecteur, puis insérer la cheville et la bloquer à l'aide de l'épingle.
- Poussez le chapeau au-dessus de l'extrémité de la poignée de décharge du sac.

**REMARQUE :** ultérieurement la cheville et l'épingle pourrnt être retirées de façon à permettre l'utilisation du levier de vidage pour déboucher, si besoin est, le canal d'éjection du tracteur.

### Positionnement du collecteur

Pour optimiser le fonctionnement du collecteur et son apparence, il est nécessaire de le positionner correctement. Il doit y avoir un jeu de 6 à 9 mm entre le collecteur et la partie arrière du tracteur. La surface supérieure du capotage du collecteur doit se situer exactement dans l'alignement de la surface supérieure du capotage des ailes arrière du tracteur.

### Réglage de la position horizontale

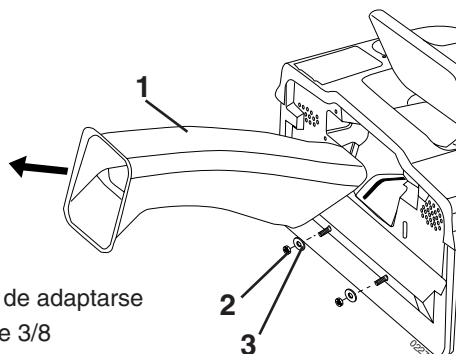
- Desserrer les écrous de fixation des crochets d'attelage du collecteur sur les étriers de réglage droit et gauche. Desserrer au minimum afin que les éléments gardent leur position mais puissent néanmoins être déplacés légèrement.
- Déplacer les crochets en avant ou en arrière, juste de ce qu'il faut pour obtenir la bonne position du collecteur dans le plan horizontal. Bien resserrer les écrous.

### Réglage de la position verticale

- Desserrer les écrous de fixation des étriers de réglage du collecteur permettant le réglage dans le plan vertical. Desserrer au minimum afin que les éléments gardent leur position mais puissent néanmoins être déplacés légèrement.
- Déplacer les étriers vers le haut ou vers le bas, juste de ce qu'il faut pour obtenir la bonne position du collecteur dans le plan vertical. Bien resserrer les écrous.
- Repositionner le collecteur sur ses crochets d'attelage afin d'en vérifier l'ajustement. Si le résultat n'est pas conforme aux instructions, répéter les opérations ci-dessus jusqu'à obtention d'un ajustage parfait.

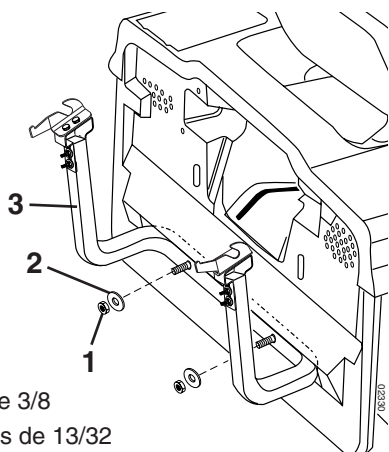
**Pour optimiser les fonctions ramassage, broyage ou éjection, se reporter au (chapitre 5) de ce manuel d'utilisation.**

**(ES) Para montar los componentes del contenedor para costales al tractor**



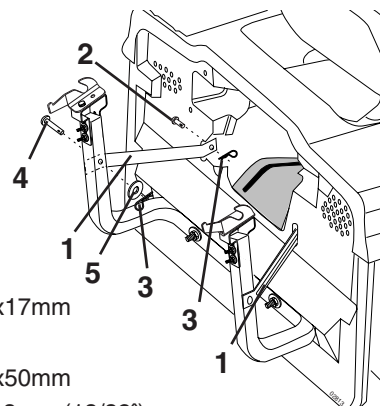
1. Descarga de adaptarse
2. Tuercas de 3/8
3. Arandelas planas

- Quite el colector de la parte trasera del tractor. Desbloquee las dos (2) grapas y tire el colector fuera del tractor.
- Remover las dos tuercas de 3/8 y las arandelas planas de los pernos de la placa trasera del tractor.



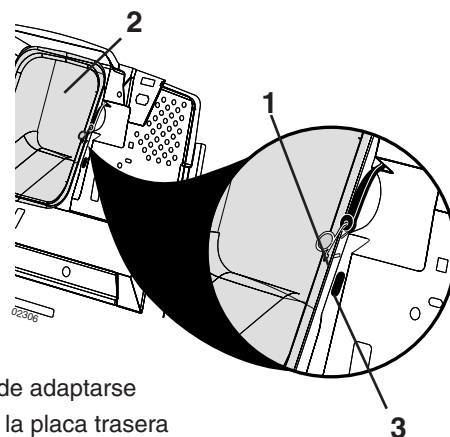
1. Contratueras de 3/8
2. Arandelas planas de 13/32
3. Tubo de soporte

- Utilizando las tuercas y las arandelas planas removidas de la placa trasera del tractor, instalar el tubo de soporte del recogedor del césped en la placa trasera como ilustrado.



1. Consola portadora
2. Resorte fijador 10x17mm
3. Clavija hendida
4. Resorte fijador 10x50mm
5. Arandela plana 10,3mm (13/32i)

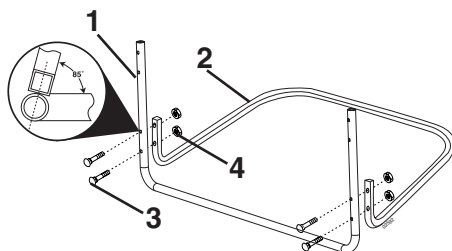
- Instale los dos soportes superiores a través de la placa posterior al chasis, monte la clavija hendida y la fije por medio de un resorte fijador 10x17mm .
- Ensamblar las dos abrazaderas de soporte a la parte externa del tubo de soporte del recogedor del césped, monte la clavija hendida y la fije por medio de un resorte fijador 10x50mm .



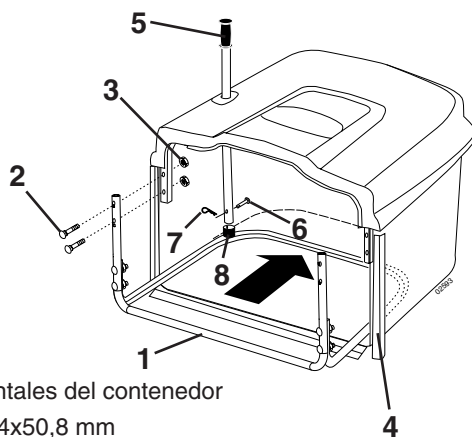
1. Gancho
2. Descargo de adaptarse
3. Ranura de la placa trasera

- Reemplazar la manga de eyección hacia dentro de la abertura trasera del tractor. Asegurar la manga con las dos grapas de gancho.

**NOTA:** El gancho de cinta tiene que ir a través del plano de descarga solamente. No permitir que el gancho entre en la fisura situada en la placa trasera del tractor. Esto permitirá al plano de descarga de adaptarse a la parte trasera del tractor cuando éste se mueve en un terreno desigual.

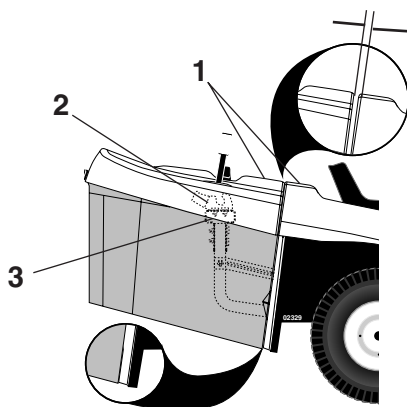


1. Tubos frontales del contenedor
2. Tubos inferiores del contenedor
3. Tornillos portadores 1/4 x 50,8mm
4. Contratuercas 1/4



1. Tubos frontales del contenedor
2. Tornillos 14x50,8 mm
3. Contratuercas 1/4
4. Capas de vinil
5. Tubo de la manilla
6. Resorte fijador
7. Clavija hendida
8. Tapón

6MM (1/4") - 9MM (3/8")



1. Superficies superiores
2. Soporte de ajuste horizontal
3. Soporte de ajuste vertical

### (ES) Para montar el contenedor

**NOTA:** Para facilitar el ensamblaje de la recolectora de hierba, se aconseja efectuar las operaciones con la ayuda de otra persona.

- Los agujeros del tubo delantero del recogedor del césped están en ángulo. Coloque el tubo delantero del recogedor del césped contra el tubo más inferior y verifique la alineación apropiada de los agujeros antes de ensamblar los pernos.
- Ensamblar los tubos frontales e inferiores de la recolectora de hierba utilizando los cuatro pernos del chasis (4) 1/4 x 50,8mm y las tuercas de bloqueo suministrados. Apretar de manera firme.
- Deslizar el conjunto de tubos delanteros e inferiores de la recolectora de hierba en el conjunto de la recolectora de hierba. Apretar de manera firme.
- Ensamblar los tubos frontales y superior de la recolectora de hierba utilizando los cuatro pernos del chasis (4) 1/4 x 50,8mm y las tuercas de bloqueo suministrados. Apretar de manera firme.
- Ponga todas las capas de vinil a los tubos del contenedor.
- Meta la manilla para volcar (verter) el contenedor en el orificio de la parte superior del contenedor, monte la clavija hendida y la fije por medio de un resorte fijador.
- Empujar el tapón en la parte terminal de la empuñadura del vaciadero de la bolsa.

**NOTA:** Para un manejo ulterior la clavija hendida se puede quitar de manera que la manilla se use para vaciar la manga en caso de que ésta se atasque.

### Regulación del contenedor

Para un funcionamiento correcto y según el tipo de carga, puede ser necesaria una regulación del bloque del contenedor. Se debe asegurar un espacio de 6 mm (1/4") 9 mm (3/8") entre la parte superior del contenedor y el escudo protector (guardafango) y, en tal caso, la superficie de arriba del contenedor hay que igualarla a la superficie superior del escudo protector (guardafango).

#### Ajuste horizontal

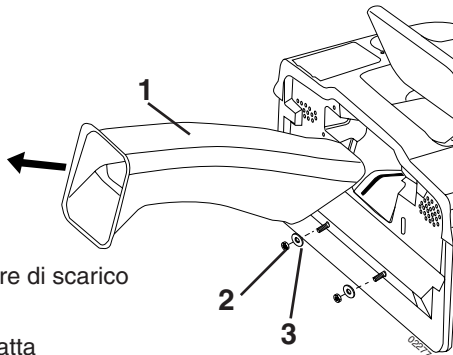
- Afloje levemente las tuercas que aseguran los soportes de ajuste horizontal del lado derecho e izquierdo del recogedor de césped. Afloje de modo que los soportes mantengan su posición, pero permita que se puedan mover.
- Mueva los soportes hacia adelante o hacia atrás la cantidad deseada para que el conjunto del recogedor pueda ser movido. Vuelva a apretar las tuercas con seguridad.

#### Ajuste vertical

- Afloje levemente las tuercas que aseguran los soportes de ajuste vertical. Afloje de modo que los soportes mantengan su posición, pero permita que se puedan mover.
- Mueva los soportes hacia arriba o hacia abajo la cantidad deseada para que el conjunto del recogedor pueda ser movido. Vuelva a apretar las tuercas con seguridad.
- Monte de nuevo el bloque del contenedor y averigüe el ajuste del contenedor al escudo protector (guardafango). Si es necesario repita la operación hasta que se alcance el ajuste adecuado.

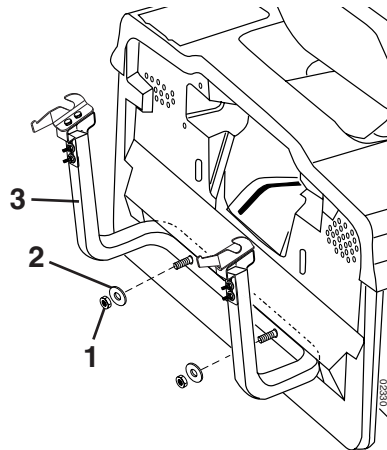
**Para llenar el contenedor, mulching, o vaciar Mire la Parte 5 del manual presente.**

## IT Per montare i componenti del cesto di raccolta



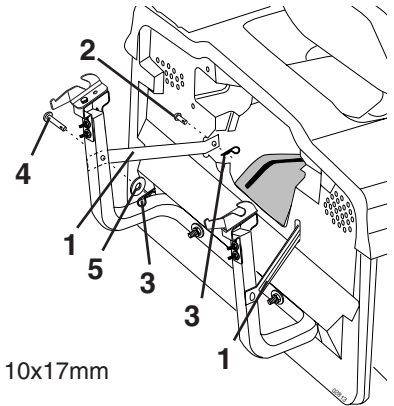
1. Convogliatore di scarico
2. Dadi 3/8
3. Rondella Piatta

- Rimuovere il convogliatore dalla parte posteriore del trattore. Allentare le due graffe, sganciare ed estrarre il convogliatore.
- Rimuovere i due (2) dadi da 3/8 e le rondelle piatte dai bulloni sulla piastra posteriore del trattore.



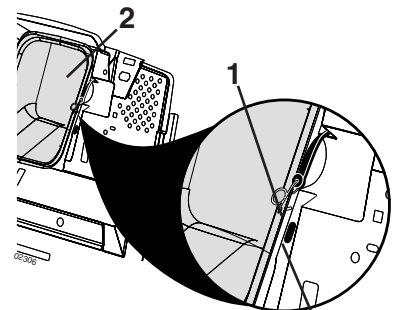
1. Dadi
2. Rondella Piatta
3. Telaio di supporto

- Usando i dadi e le rondelle piatte rimosse dalla piastra posteriore, installare il tubo di sostegno del sacco sulla piastra posteriore, come indicato nella figura. Avvitare bene i dadi.



1. Staffa di supporto
2. Perno di fissaggio 10x17mm
3. Coppiglia
4. Perno di fissaggio 10x50mm
5. Rondella piatta

- Installare le due staffe di supporto attraverso la piastra posteriore e al chassis montare la coppiglia e fissare con il perno di fissaggio 10x17mm.
- Assemblare nel modo indicato nella figura entrambe le staffe di supporto sull'esterno del tubo di sostegno del sacco, montare la coppiglia e fissare con il perno di fissaggio 10x50mm.

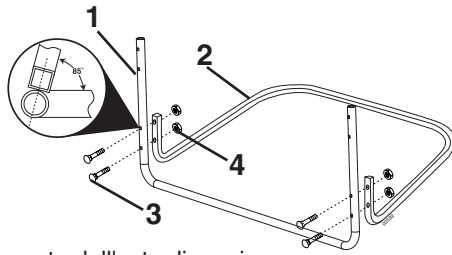


1. Gancio
2. Convogliatore di scarico
3. Fessura sulla piastra posteriore

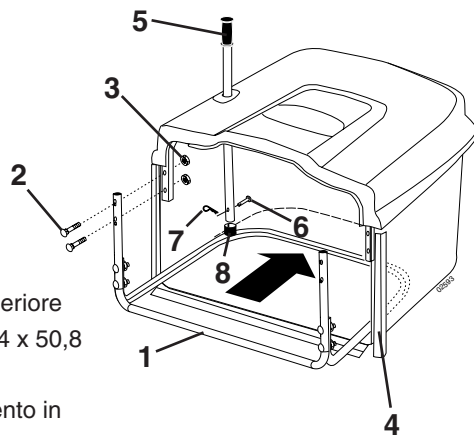
- Rimontare il convogliatore di scarico nell'apertura posteriore del trattore. Fissare bene il convogliatore con le due graffe.

**NOTA:** il gancio della fascia passa solamente attraverso il convogliatore di scarico. Evitare che il gancio entri nella fessura sulla piastra posteriore del trattore. Il convogliatore di scarico sarà in grado di muoversi con il piano di taglio del trattore, quando questo opera su terreni non piani.



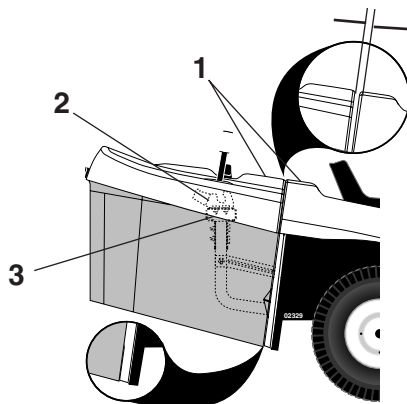


1. Piastrina d'arresto dell'asta di scarico
2. Telaio inferiore del cesto
3. Bulloni di supporto 1/4 x 50,8 mm
4. Dadi 1/4



1. Telaio anteriore
2. Bulloni 1/4 x 50,8
3. Dadi 1/4
4. Rivestimento in plastica
5. Asta di scarico
6. Perno di fissaggio
7. Coppiglia
8. Tappo

6MM (1/4") - 9MM (3/8")



1. Controllare che la superficie sia allineata
2. Staffa di regolazione orizzontale
3. Staffa di regolazione verticale

### IT Per montare il cesto di raccolta:

**NOTA:** per facilitare l'assemblaggio, nell'installare il sacco può essere utile farsi aiutare da un'altra persona.

- I fori del tubo bagger frontale sono posti ad angolo. Posizionare il tubo bagger frontale contro il tubo bagger inferiore e, prima di inserire le viti, controllare che i fori siano allineati.
- Assemblare i tubi anteriore e inferiore del sacco usando quattro (4) bulloni a testa tonda e quadro sottotesta da 1/4 x 50,8 mm, e relativi controdadi, forniti in dotazione. Avvitare bene.
- Inserire il gruppo tubi anteriore e inferiore del sacco nel gruppo del sacco.
- Assemblare i tubi anteriore e superiore del sacco usando quattro (4) bulloni a testa tonda e quadro sottotesta da 1/4 x 50,8 mm, e relativi controdadi, forniti in dotazione. Avvitare bene.
- Montare tutti i rivestimenti in plastica.
- Introdurre l'asta di scarico nel foro collocato sulla parte superiore del cesto. Montare la coppiglia e fissare con il perno di fissaggio.
- Spingere il tappo sull'estremità della leva di scarico dell'insacatrice.

**NOTA:** L'asta di scarico può anche essere utilizzata per liberare il convogliatore, qualora questo dovesse ostruirsi con erba bagnata.

### Regolazione del cesto:

Per il buon funzionamento del cesto, può essere necessario regolarne il blocco. Si dovrebbe avere un gioco di 6mm (1/4") - 9mm (3/8") tra la parte superiore e il parafrangente. La superficie superiore del cesto dovrà essere allineata con la parte superiore del parafrangente. Per regolare la posizione del cesto:

#### Regolazione orizzontale

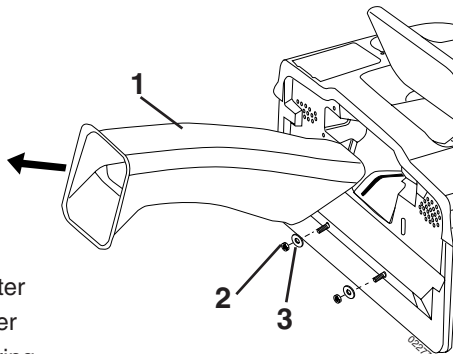
- Allentare leggermente i dadi che serrano le staffe destra e sinistra di regolazione orizzontale del sacco. Allentare quanto basta affinché le staffe possano essere spostate per mantenendo la loro posizione.
- Spostare le staffe in avanti e all'indietro quanto è necessario per lo spostamento desiderato del gruppo del sacco. Stringere di nuovo i dadi in maniera salda.

#### Regolazione verticale

- Allentare leggermente i dadi che serrano le staffe di regolazione verticale. Allentare quanto basta affinché le staffe possano essere spostate per mantenendo la loro posizione.
- Spostare le staffe verso l'alto o verso il basso quanto è necessario per lo spostamento desiderato del gruppo del sacco. Stringere di nuovo i dadi in maniera salda.
- Montate di nuovo il blocco del contenitore e verificate l'allineamento del cesto con il parafrangente posteriore. Se necessario, ripetere la procedura fino alla posizione desiderata.

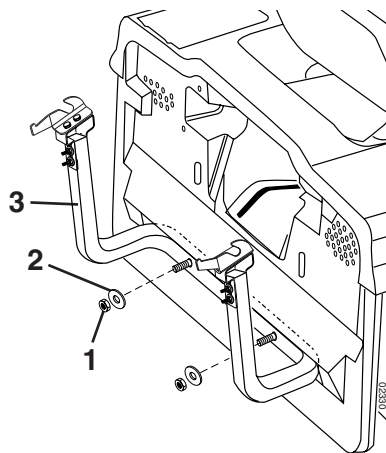
**Adattare la macchina in base alla funzione desiderata: raccolta, mulching o scarico a terra. Vedere il "Capitolo 5" del presente manuale.**

**(NL) Het monteren van componenten van de grascontainer op de trekker**



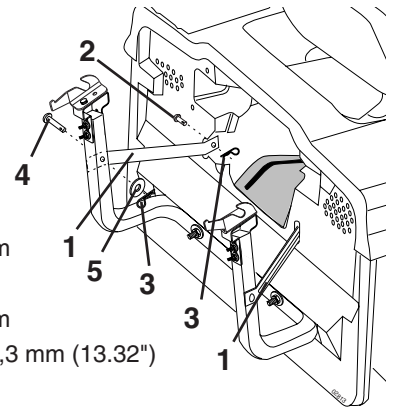
1. Afvoertrechter
2. 3/8 borgmoer
3. Vlakke sluitring

- Verwijder de afvoertrechter van de achterzijde van de trekker. Haak de twee (2) riemen los en trek de trechter van de trekker af.
- Verwijder de twee (2) 3/8-moeren en de platte borgschijfjes van de bouten aan de achterplaat van de trekker.



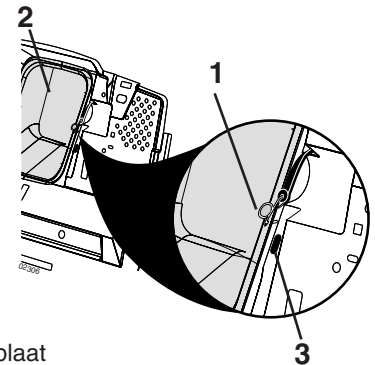
1. Borgmoer 3/8
2. Vlakke sluitring
3. Steun

- Gebruik de van de achterplaat verwijderde moeren en platte borgschijfjes om de ondersteuningsbuis van de grascontainer zoals getoond op de achterplaat te monteren.



1. Stennijzer
2. Vorkbout 10x17mm
3. Sluitveer
4. Vorkbout 10x50mm
5. Vlakke sluitring 10,3 mm (13.32")

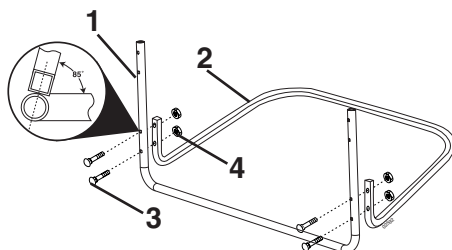
- Bevestig de twee bovenste steunbeugels door de achterplaat en aan het frame. Bevestig de trekpen Vorkbout 10x17mm en zet hem vast met de sluitveer.
- Bevestig de beide bovenste ondersteuningsbeugels zoals getoond aan de buitenkant van de ondersteuningsbuis van de grascontainer. Bevestig de trekpen Vorkbout 10x50mm en zet hem vast met de sluitveer.



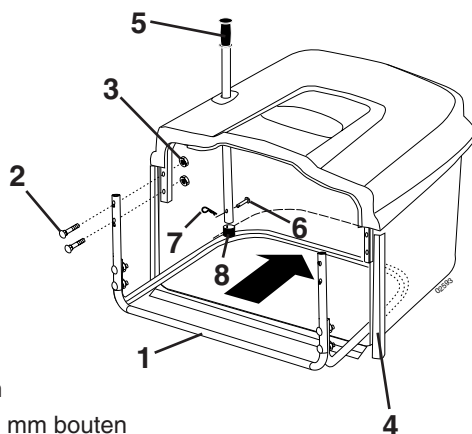
1. Haak
2. Afvoertrechter
3. Gleuf in de achterplaat

- Plaats de trechter terug in de achteropening van de trekker. Borg de trechter met de twee riemen.

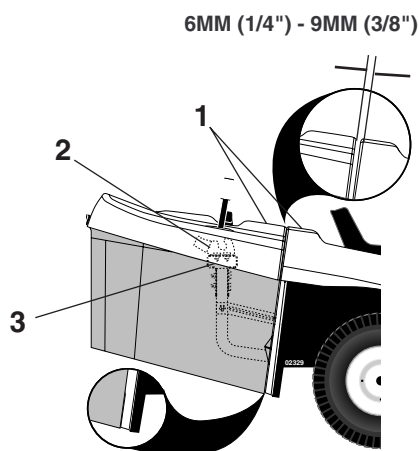
**N.B.:** De haak van de riem moet alleen door de afvoertrechter heen. Laat de haak niet in de gleuf in de achterplaat van de trekker komen omdat de afvoertrechter dan niet met het maaidek meebeweegt wanneer er op oneffen terrein gemaaid wordt.



1. Voorstenn
2. Onderste container steun
3. 1/4 x 50,8 mm slotbouten
4. 1/4 Borgmoer



1. Voorstenn
2. 1/4 x 50,8 mm bouten
3. 1/4 Borgmoeren
4. Vinylafdichting
5. Hendel voor legen
6. Vorkbout
7. Sluitveer
8. Hetten



1. Bovenoppervlakten gelyk
2. Horizontale bijstellingsbeugel
3. Verticale bijstellingsbeugel

## (NL) De grascontainer monteren

**N.B.:** Indien gewenst kunt u de grascontainer samen met iemand anders in elkaar zetten om het assembleren makkelijker te maken.

- De gaten in de voorste toevoerslangen voor de zak zijn schuin aangebracht. Plaats de voorste slang tegen de onderste slang en controleer of de gaten goed op één lijn liggen voordat u de moeren aanbrengt.
- Gebruik de bijgeleverde vier (4) rijtuigschroeven van 1/4 x 50,8 mm en de borgmoeren om de voorste en de onderste buizen van de grascontainer te monteren. Stevig aandraaien.
- Schuif de gemonteerde voorste en onderste buizen van de grascontainer in de gemonteerde grascontainer.
- Gebruik de bijgeleverde vier (4) rijtuigschroeven van 1/4 x 50,8 mm en de borgmoeren om de voorste en de bovenste buizen van de grascontainer te monteren. Stevig aandraaien.
- Schuif de vinyl afdichtingen over de grascontainersteunen.
- Voer de hendel voor het legen van de container door het gat in de bovenkant van de container, bevestiging de trekpen en zet hem vast met de sluitveer.
- Skyv hetten over enden av sekkeømmingshåndtak.

**N.B.:** Bij toekomstig gebruik kan de trekpen verwijderd worden om de hendel te gebruiken om de trechter te legen wanneer deze verstopt is geraakt

## Afstellen van grascontainer

Voor een juiste werking en gebruik van de grascontainer kan het nodig zijn om de container af te stellen. Er moet een gat van 6mm (1/4") - 9mm (3/8") zitten tussen de bovenkant van de container en de stootrand en de bovenkant van de container moet gelijk zijn met de bovenkant van de stootrand. Om de positie van de grascontainer af te stellen:

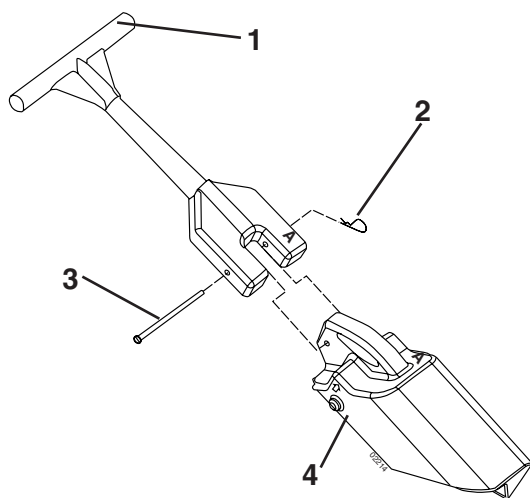
### Horizontale bijstelling

- Draai de moeren die de RH en LH horizontale bijstellingsbeugels van de grascontainer verankeren, enigszins los. Draai ze slechts zo ver los dat de beugels hun positie behouden maar wat kunnen bewegen.
- Breng de beugels zo veel naar voren of naar achteren als u wenst dat de gemonteerde container zal bewegen. Draai de moeren weer stevig aan.

### Verticale bijstelling

- Draai de moeren die de verticale bijstellingsbeugels verankeren enigszins los. Draai ze slechts zo ver los dat de beugels hun positie behouden maar wat kunnen bewegen.
- Breng de beugels zo veel omhoog of omlaag als u wenst dat de gemonteerde container zal bewegen. Draai de moeren weer stevig aan.
- Plaats de grascontainer weer terug en controleer of de container aansluit op de stootrand. Indien nodig, herhaal u deze procedure totdat de juiste afstelling bereikt is.

**Ombouwen naar opslaan, mulchen of uitworp. Zie "Hoofdstuk 5" van dit handboek.**



- (GB) 1. Handle  
2. Retainer Spring  
3. Pin  
4. Plug

- (DE) 1. Handgriff  
2. Fixierfeder  
3. Stift  
4. Stöpsel

- (FR) 1. Poignée de l'insert  
2. Epingle  
3. Axe de fixation  
4. Tête de l'insert

- (ES) 1. Mango  
2. Resorte fijador  
3. Clavija  
4. Tapon o tapa

- (IT) 1. Impugnatura  
2. Coppiglia  
3. Perno  
4. Kit Mulching

- (NL) 1. Hendel  
2. Sluitveer  
3. Pen  
4. Plug

(GB) **To assemble and install mulcher plug**

- Remove spring retainer and pin from handle.
- Insert plug into handle. Make sure that the letter "A" on both the plug and handle are on the same side and that they can both be seen from the top when laying on the ground.
- Secure with pin and retainer spring provided. For installation see "To Convert Mower" in Section 5 of this manual.

(DE) **Montage und Installation des Mulcheinsatzes**

- Entfernen Sie den Splintstift und Stift vom Griff.
- Stecken Sie den Stöpsel in den Handgriff. Versichern Sie sich, daß die Markierung „A“ sich sowohl beim Stöpsel, als auch beim Handgriff auf der gleichen Seite befindet. Beide Markierungen müssen von oben sichtbar sein, wenn das Teil auf dem Boden liegt.
- Fixieren Sie beide Teile mit dem Stift und der Fixierfeder. Mehr zum Einsatz des Mulcheinsatzes erfahren Sie in Abschnitt 5 der Betriebsanleitung.

(FR) **Pour assembler l'insert broyeur**

- Retirer l'épingle et l'axe de fixation.
- Insérer la tête de l'insert dans la poignée. Vérifier que les lettres A et B, moulées sur chacune des parties, se trouvent bien du même côté sur la tête et sur la poignée de l'insert, et si elles sont visibles du dessus lorsque l'insert est posé sur le sol.
- Insérer ensuite l'axe de fixation à travers les trous prévus à cet effet dans les deux parties de l'insert et le bloquer à l'aide de l'épingle. Pour mettre en place l'insert (et pour passer de la fonction broyage à la fonction éjection arrière), se reporter au chapitre 5 de ce manuel.

(ES) **Para ensamblar y montar la tapa mulching**

- Remover el retén del muelle y el pasador de la enpuñadura.
- Meta la tapa en el mango. averigüe de que las letras "A" sobre la tapa y el mango sean de un mismo lado y de que se vean las dos encima en posición horizontal sobre el suelo.
- Fije con los previstos para este propósito clavija y resorte fijador. Para la instalación vea "Ajuste de la segadora" en Parte 5 del manual presente.

(IT) **Per l'installazione del Kit Mulching:**

- Rimuovere dall'impugnatura il fermo a molla e il perno.
  - Agganciare il Kit all'apposita maniglia. Verificare che le due lettere "A" siano allineate.
  - Fissare il perno con la coppiglia.
- Per l'installazione vedere "Adattamento del trattorino" al Capitolo 5 del presente Manuale.

(NL) **Het monteren en installeren van de mulchplug**

- Verwijder de veerborg en de pin van de hendel.
- Steek de plug in de hendel. Zorg ervoor dat de letter A op zowel de plug als de hendel aan dezelfde kant staan en dat ze beide vanaf de bovenkant zichtbaar zijn als ze op de grond liggen.
- Zet vast met de meegeleverde pen en de sluitveer. Voor installatie zie "De maaier ombouwen" in Hoofdstuk 5 van dit handboek.

**(GB) TO ADJUST GAUGE WHEELS**

Gauge wheels are properly adjusted when they are slightly off the ground when mower is at the desired cutting height in operating position. Gauge wheels then keep the deck in proper position to help prevent scalping in most terrain conditions.

- Adjust gauge wheels with tractor on a flat level surface.
- Adjust mower to desired cutting height.
- With mower in desired height of cut position, gauge wheels should be assembled so they are slightly off the ground. Install gauge wheel in appropriate hole with shoulder bolt, 3/8 washer, and 3/8-16 locknut and tighten securely.
- Repeat for opposite side installing gauge wheel in same adjustment hole.

**(DE) EINSTELLEN DER TASTRÄDER**

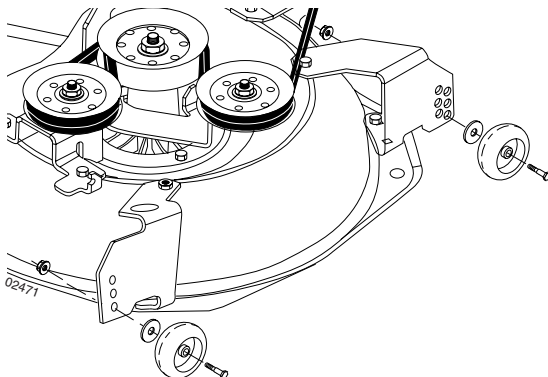
Die Tasträder müssen sich in geringem Abstand vom Boden befinden, wenn das Mähwerk in Betriebsstellung die gewünschte Schnitthöhe aufweist. Die Tasträder halten dann das Mähwerk in der korrekten Stellung, um in den meisten Terrains ein Abschuppen zu verhindern.

- Die Tasträder mit dem Traktor auf einer ebenen Fläche einstellen.
- Den Mäher auf die gewünschte Schnitthöhe einstellen.
- Wenn sich das Mähwerk in der gewünschten Schnitthöhe befindet, sollten die Tasträder so zusammengebaut werden, daß sie sich in geringem Abstand vom Boden befinden. Das erste Tastrad in die entsprechende Öffnung einbauen.
- Auf der gegenüberliegenden Seite wiederholen und das andere Tastrad in dieselbe Einstellöffnung einbauen.

**(IT) REGLAGE DES ROULETTES DE JAUGE**

Les roulettes de jauge sont correctement réglées lorsqu'elles se trouvent légèrement au-dessus du sol pendant la tonte, le carter de coupe étant à la hauteur désirée pour la coupe.

- Régler les roulettes de jauge lorsque le tracteur se trouve sur un terrain plat.
- Régler le carter de coupe à la hauteur de coupe désirée.
- Lorsque le carter de coupe est à la hauteur souhaitée, la roulette de jauge doit être placée légèrement au dessus du sol. Fixer la roulette de jauge dans le trou approprié du support situé sur le carter de coupe à l'aide de la vis, de la rondelle plate 3/8 et de l'écrou frein 3/8-16. Serrer à fond.
- Répéter cette opération pour l'autre côté en plaçant la seconde roulette dans le trou correspondant à celui utilisé pour la première roulette de jauge.

**(ES) PARA AJUSTAR LAS RUEDAS CALIBRADORAS**

Las ruedas calibradoras están bien ajustadas cuando se encuentran un poco a distancia del terreno al mismo tiempo que la segadora esté a la altura de corte deseada. Entonces las ruedas calibradoras mantienen el conjunto segador en posición para prevenir el corte raspeo en casi todos los terrenos.

- Ajuste las ruedas calibradoras con el tractor en una superficie nivelada plana.
- Ajuste la segadora a la altura de corte deseada con la manilla de ajuste de altura.
- Con la segadora a la altura deseada para la posición de corte, se tienen que montar las ruedas calibradoras de modo que queden un poco sobre el suelo. Instale las ruedas calibradoras en el agujero adecuado con el perno con resalto, la arandela de 3/8, y la tuerca de seguridad de 3/8-16 y apriételes en forma segura.
- Repita el procedimiento para el lado opuesto instalando la rueda calibradora en el mismo agujero de ajuste.

**(IT) REGOLAZIONE DEI RUOTINI ANTERIORI**

La regolazione dei ruotini anteriori può essere eseguita correttamente se sono leggermente sollevati da terra quando il tosaerba si trova all'altezza di taglio desiderata in posizione di esercizio. I ruotini anteriori mantengono il piano di taglio nella corretta posizione aiutando ad evitare l'asportazione del prato dalla maggior parte dei terreni.

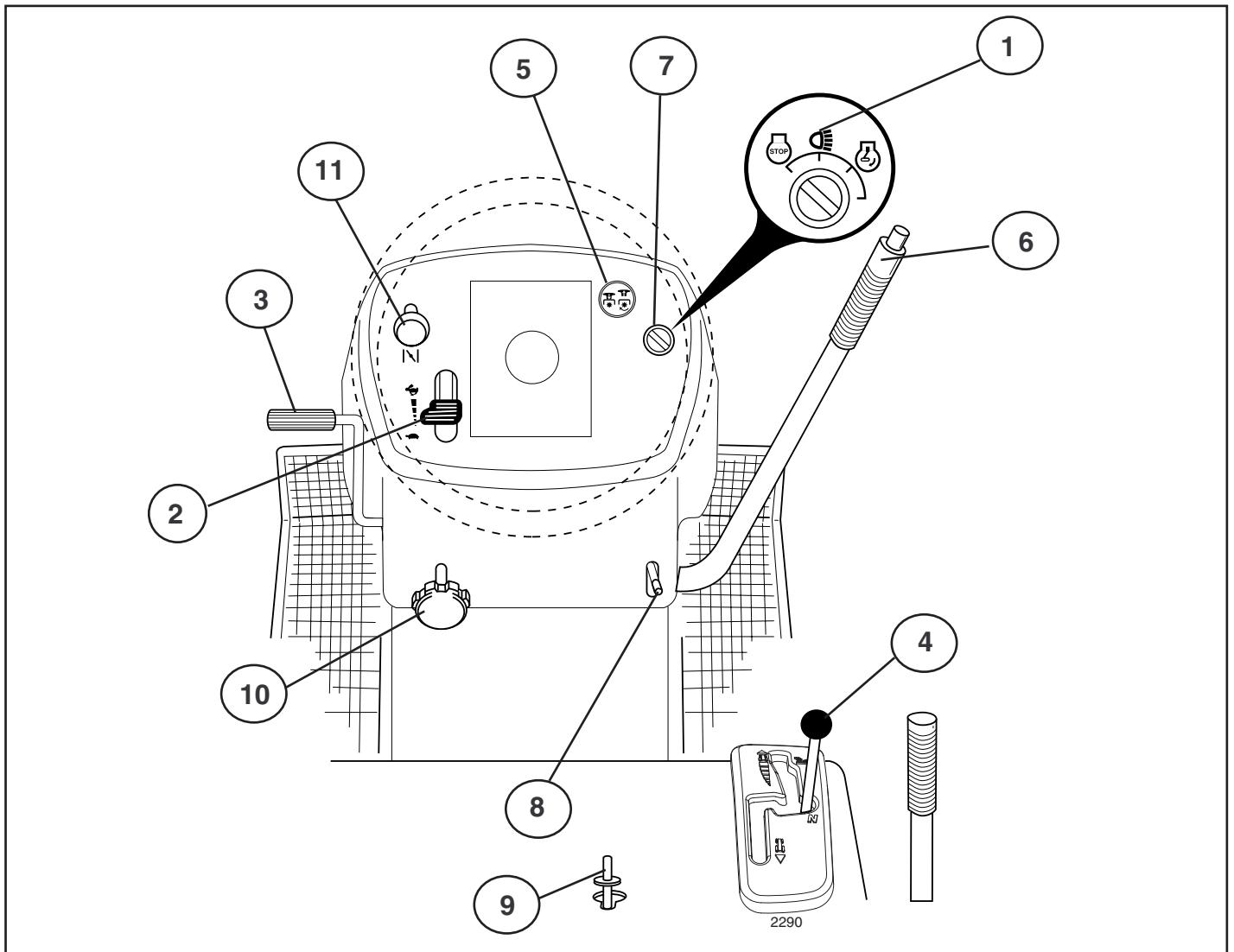
- Regolare i ruotini anteriori con il trattore posto su una superficie piana e livellata.
- Regolare il tosaerba sulla desiderata altezza di taglio.
- Con il tosaerba nella desiderata altezza della posizione di taglio, assemblare i ruotini anteriori in modo che siano leggermente sollevati da terra. Installare il ruotino anteriore nel foro appropriato.
- Ripetere sul lato opposto installando il ruotino anteriore nello stesso foro di regolazione.

**(NL) PEILWIELEN AFSTELLEN**

De peilwielen zijn goed afgesteld wanneer ze een klein beetje boven de grond zijn terwijl de maaier in de bedrijfsstand op de gewenste maaioogte is. De peilwielen houden het maaibord dan in de juiste stand om onder de meeste terreinomstandigheden te helpen voorkomen dat er te kort wordt gemaaid.

- Stel de peilwielen af met de tractor op vlakke, horizontale grond.
- Stel de maaier op de gewenste maaioogte af.
- Terwijl de maaier in de gewenste maaioogtestand is, dienen de peilwielen zodanig te worden gemonteerd dat ze een klein beetje boven de grond zijn. Installeer het peilwiel in het juiste gat.
- Herhaal dit aan de andere kant en installeer het peilwiel in hetzelfde stelgat.

**3. Functional description. 3. Funktionsbeschreibung.  
 3. Description du fonctionnement.  
 3. Descripción del funcionamiento. 3. Funzionamento.  
 3. Beschrijving van functies**

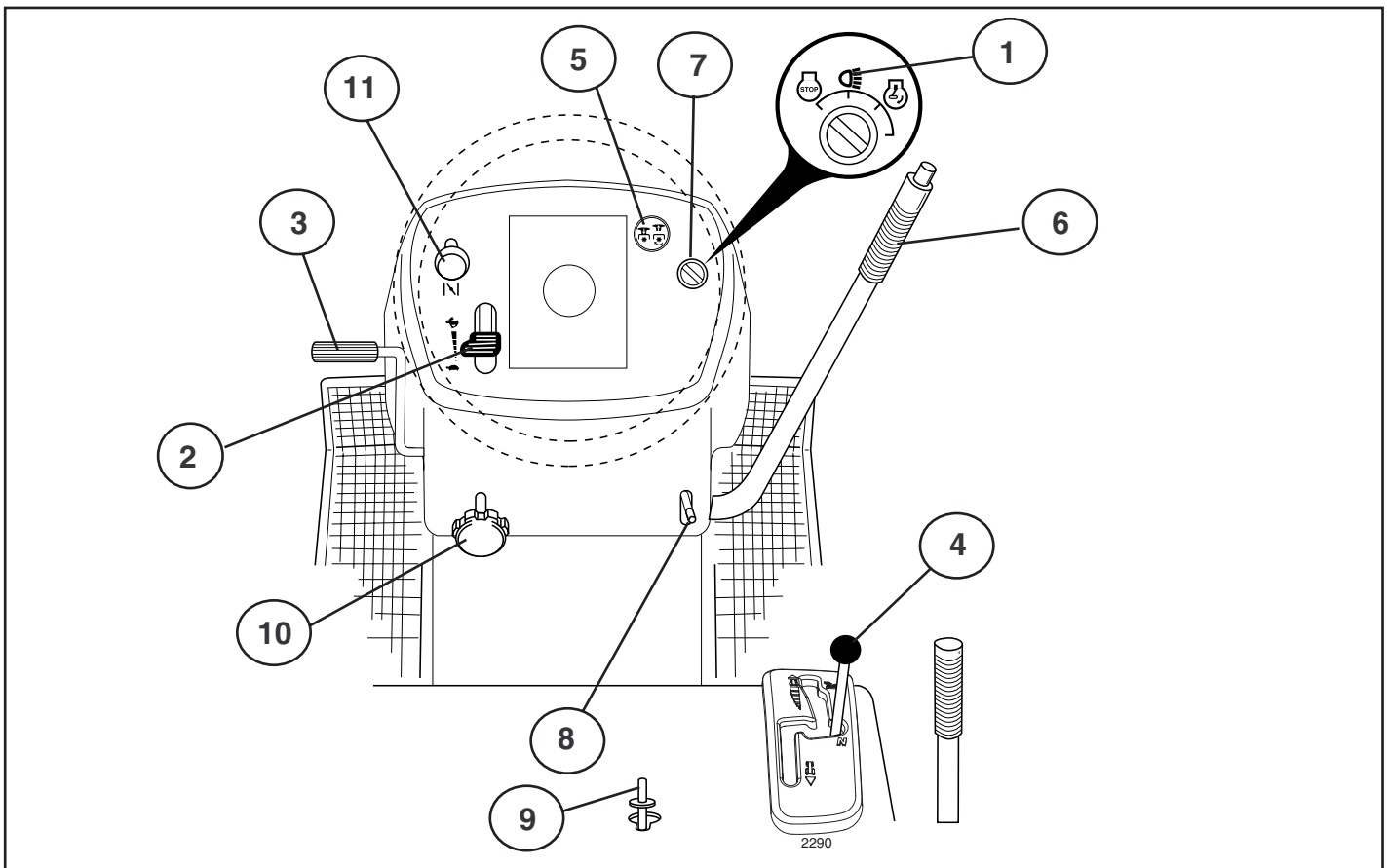


**Ⓒ Positioning of controls**

1. Light Switch position.
2. Throttle control.
3. Brake and clutch pedal.
4. Motion Control Lever.
5. Attachment clutch switch.
6. Quick lifting/lower of the cutting unit.
7. Ignition lock.
8. Parking Brake.
9. Free-wheel control lever.
10. Cutting height setting.
11. Choke control.

**Ⓓ Anordnung der Bedienungseinrichtungen**

1. Lichtschalter.
2. Gashebel.
3. Brems- und Kupplungspedal.
4. Ein- und Ausschalten des Antriebes.
5. Ein- und Ausschalten des Mähaggregats.
6. Schnelles Heben und Senken des Mähaggregats.
7. Zündschloß.
8. Feststellbremse.
9. Ein- und Ausschalten des Freilaufes.
10. Mähhöheinstellung.
11. Kalstartregler.



### (FR) Positioning of controls

1. Interrupteur de commande des phares.
2. Commande des gaz (Accélérateur).
3. Pédale d'embrayage et de frein.
4. Levier de commande de la transmission hydrostatique.
5. Embrayage/débrayage du carter de coupe.
6. Relevage et abaissement du carter de coupe.
7. Clé de contact/démarrage.
8. Frein de parking.
9. Blocage/déblocage de la roue libre.
10. Réglage de la hauteur de coupe.
11. Starter.

### (ES) Ubicación de los mandos

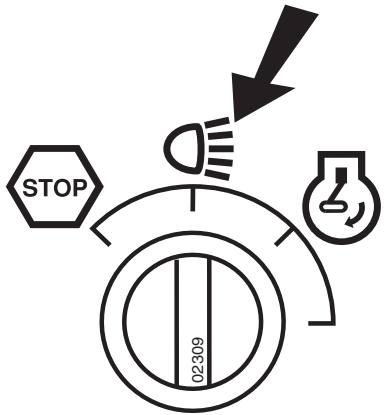
1. Interruptor de alumbrado.
2. Acelerador.
3. Pedal de freno y de embrague.
4. Acoplamiento/desacoplamiento de la transmisión.
5. Acoplamiento y desacoplamiento de la unidad de corte.
6. Elevación/descenso rápidos del equipo de corte.
7. Cerradura de encendido.
8. Freno de estacionamiento.
9. Acoplamiento y desacoplamiento de rueda libre.
10. Ajuste de la altura de corte.
11. Estrangulador.

### (IT) Comandi

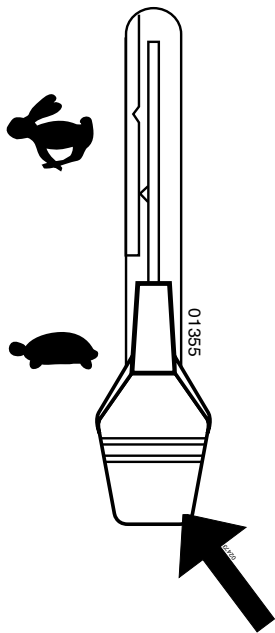
1. Interruttore luci.
2. Acceleratore.
3. Pedale freno/frizione.
4. Leva del cambio.
5. Leva inserimento tagliaerba.
6. Sollevamento/abbassamento del tagliaerba.
7. Chiave di accensione.
8. Freno di parcheggio.
9. Inserimento/disinserimento ruote.
10. Regolazione altezza di taglio.
11. Choke.













### (NL) De plaats van de bedieningsorganen

1. Schakelaar verlichting.
2. Gashendel.
3. Rem- en koppelingspedaal.
4. Aan-/uitschakeling van aandrijving.
5. Aan-en uitschakeling van de maaikast.
6. Snelle verhoging/verlaging van maaikast.
7. Stuurslot/contact.
8. Parkeerrem.
9. Aan-en uitschakeling van vrijwiel.
10. Instelling maaihoogte.
11. Chokeregelaar.

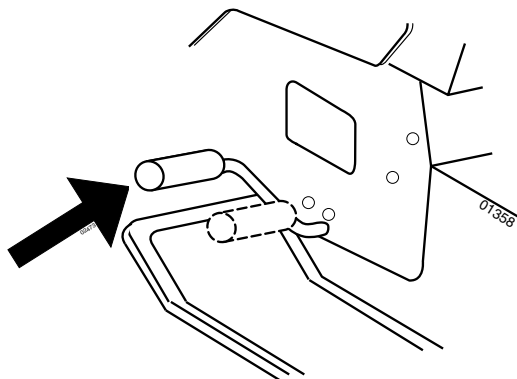


- (GB) **1. Light switch position**
- (DE) **1. Lichtschalter**
- (FR) **1. Interrupteur des phares**
- (ES) **1. Interruptor de alumbrado**
- (IT) **1. Interruttore luci**
- (NL) **1. Schakelaar verlichting**



- 
- (GB) **2. Throttle control**  
The throttle control regulates the engine revs and thus the rotation speed of the blades.  
 = Full speed  
 = Idling speed
  - (DE) **2. Gashebel**  
Mit dem Gashebel wird die Drehzahl des Motors und damit die Drehgeschwindigkeit des Mähaggregats geregelt.  
 = Vollgas  
 = Leerlauf
  - (FR) **2. Commande des gaz**  
La commande des gaz permet de faire varier le régime du moteur et donc la vitesse de rotation des lames.  
 = Régime rapide  
 = Ralenti
  - (ES) **2. Acelerador**  
Se regula con él el régimen del motor y, por lo tanto, también la velocidad de rotación de las cuchillas.  
 = Posición de plena aceleración.  
 = Posición de ralenti
  - (IT) **2. Acceleratore**  
Questo comando aumenta o diminuisce il regime di giri del motore e di conseguenza la velocità di rotazione delle lame.  
 = Pieno gas  
 = Minimo
  - (NL) **2. Gashendel**  
Met de gasregelaar wordt het toerental van de motor geregeld en daardoor ook de rotatiesnelheid van de messen.  
 = Volgas-positie  
 = Stationair-positie



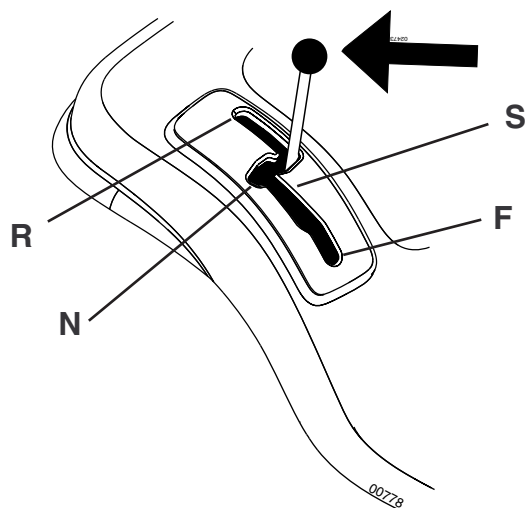


**GB 3. Brake and clutch pedal**

When the pedal is pushed down the brake is applied and the motor is disengaged.

**DE 3. Brems- und Kupplungspedal**

Beim Vorwärtsdrücken des Pedals wird das Fahrzeug abgebremst. Gleichzeitig wird der Motor ausgekuppelt und das Fahrzeug rollt aus.



**GB 4. Motion control lever**

There are four different positions for this lever:

N = Neutral (no drive)

S = Slow

F = Fast

R = Reverse

The lever can be moved steplessly between S and F to ensure the required speed.

**DE 4. Ein- und Ausschalten des Antriebes**

Der Hebel kann in vier verschiedene Stellungen gestellt werden:

N = Leerlauf (Kein Antrieb)

S = Langsamfahrt

F = Schnellfahrt

R = Rückwärtsfahrt

Der Hebel kann stufenlos zwischen den Rasten S und F bewegt werden, womit die gewünschte Fahrgeschwindigkeit eingestellt wird.

**FR 3. Pédale d'embrayage et de frein**

En appuyant sur cette pédale, la transmission se débraye et le frein entre en action simultanément.

**ES 3. Pedal de freno y de embrague**

Al apretarlo se frena el vehículo y al mismo tiempo se desacopla el motor deteniéndose la propulsión.

**IT 3. Pedale freno/frizione**

Premendo il pedale il trattore si frena, il motore va in folle e cessa la trazione.

**NL 3. Rem- en koppelingspedaal**

Als de pedaal ingedrukt wordt, remt het voertuig. Tegelijkertijd wordt de motor ontkoppeld en stopt de aandrijving.

**FR 4. Levier de commande de la transmission hydrostatique**

Le levier peut être placé dans quatre positions différentes :

N = Position neutre

S = Vitesse lente

F = Vitesse rapide

R = Marche arrière

Le levier peut être déplacé progressivement de S à F afin d'obtenir la vitesse désirée.

**ES 4. Acoplamiento/desacoplamiento de la transmisión**

La palanca tiene cuatro posiciones:

N = Punto neutro (desacoplada)

S = Marcha lenta

F = Marcha rápida

R = Marcha atrás

La palanca puede desplazarse en forma progresiva entre S y F para obtener la velocidad deseada.

**IT 4. Leva del cambio**

La leva ha quattro posizioni:

N = Folla (nessuna trazione)

S = Avanzamento lento

F = Avanzamento veloce

R = Retromarcia

Per selezionare la velocità scegliere una posizione a piacere tra S e F.

**NL 4. Aan-/uitschakeling van aandrijving**

De hendel kan in vier standen worden geplaatst:

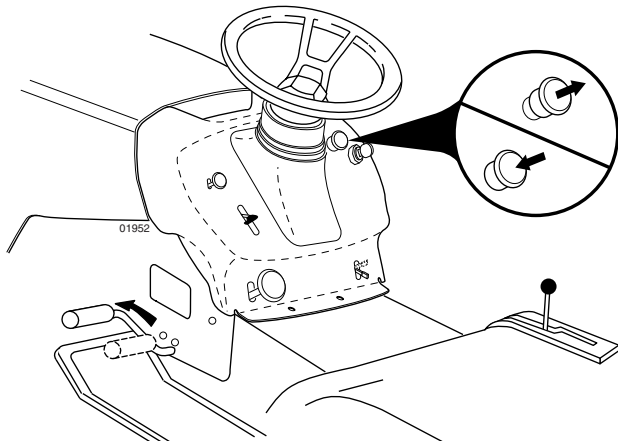
N = Neutraalstand (geen aandrijving)

S = Langzaam rijden

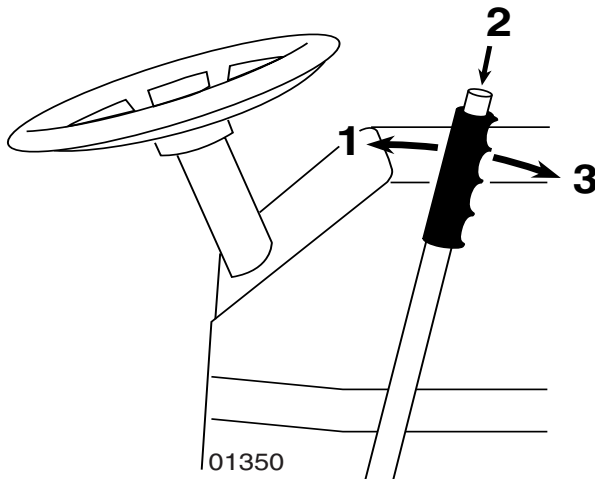
F = Snel rijden

R = Achteruit-rijden

De hendel kan rechtstreeks van S naar F worden geschoven om de gewenste snelheid te bereiken.



- Ⓒ **5. Attachment clutch switch**
- Ⓓ **5. Ein- und Ausschalten des Mähaggregats**
- Ⓕ **5. Commande d'embrayage et de débrayage du carter de coupe**
- Ⓔ **5. Acoplamiento y desacoplamiento de la unidad de corte**
- Ⓘ **5. Leva inserimento tagliaerba.**
- Ⓖ **5. Aan- en uitschakeling van de maaikast**



- Ⓕ **6. Relevage et abaissement du carter de coupe**  
Tirer sur le levier vers l'arrière (1) pour relever rapidement le carter de coupe lors du passage sur une surface accidentée. Pour le transport, le carter de coupe doit être dans sa position la plus élevée (relevé au maximum). Pour cela, tirer le levier vers l'arrière jusqu'à sa butée. Pour abaisser le carter de coupe, tirer légèrement le levier vers l'arrière (1) puis enfoncer le bouton poussoir (2) situé sur le dessus du levier, ramener ensuite le levier vers l'avant (3) en maintenant la pression sur le bouton poussoir.
- Ⓔ **6. Elevación/descenso rápidos del equipo de corte**  
Tire de la palanca hacia atrás para levantar rápidamente el equipo de corte al pasar sobre irregularidades del terreno, etc. Al transportar la máquina, el equipo de corte ha de estar en la posición más alta. Tire de la palanca hacia atrás hasta que se bloquee. Para descender el equipo de corte: Tire de la palanca hacia atrás (1). Apriete el botón (2) y lleve después la palanca hacia adelante (3).

Ⓒ **6. Quick lifting/lowering of the cutting unit**

Pull the lever backwards to quickly lift the cutting unit when passing over irregularities in the lawn, etc. During transportation the cutting unit shall be in the highest position. Pull the lever back until it locks. To lower the unit: Pull the lever backwards (1). Push in the button (2) and then move the lever forward (3).

Ⓓ **6. Schnelles Heben und Senken des Mähaggregats**

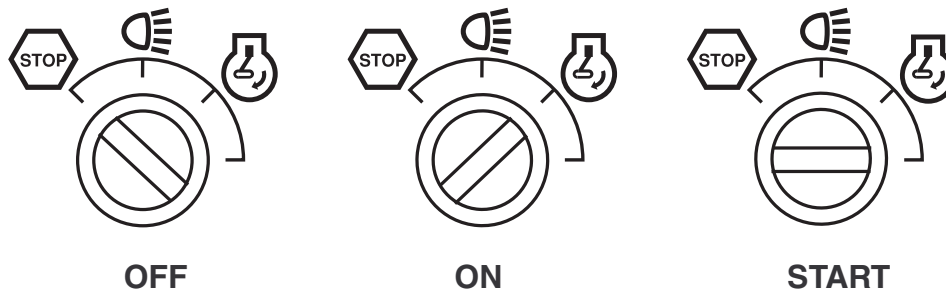
Den Hebel zurückziehen, um das Mähaggregat schnell bei der Fahrt über z.B. unebene Stellen des Rasens anzuheben. Bei Transportfahrt soll das Mähaggregat in der höchsten Stellung stehen. Den Hebel zurückziehen, bis dieser gesperrt wird. Senken des Aggregats: Hebel zurückziehen (1). Knopf (2) drücken und danach den Hebel (3) nach vorn führen.

Ⓘ **6. Sollevamento/abbassamento del tagliaerba**

Per sollevare il tagliaerba quando sia necessario, tirare indietro la leva. In caso di trasporto il tagliaerba deve essere sollevato. Per abbassare il tagliaerba: Tirare indietro la leva (1). Premere il pulsante (2) e portare poi la leva in avanti (3).

Ⓖ **6. Snelle verhoging/verlaging van maaikast**

Breng de hendel naar achteren om de maaikast snel te doen verhogen bij het passeren van oneffenheden in het gazon. Bij transport dient de maaikast in zijn hoogste stand te staan. Zet de hendel achteruit, totdat deze vergrendeld is. Om de kast te doen verlagen: Zet de hendel achteruit (1). Druk de knop in (2) en breng daarna de hendel naar voren (3).



### GB 7. Ignition Lock

There are three different positions for the ignition key:

- OFF All electric current broken.
- ON Electric current connected.
- START Start motor connected.

#### WARNING!

Never leave the key in the ignition lock when leaving the machine on its own.

### DE 7. Zündschloß

Der Zündschlüssel hat drei Rasten:

- OFF Strom ausgeschaltet
- ON Strom eingeschaltet
- START Anlasser eingeschaltet

#### WARNUNG!

Niemals den Zündschlüssel im Zündschloß lassen, wenn die Maschine unbeaufsichtigt verlassen wird.

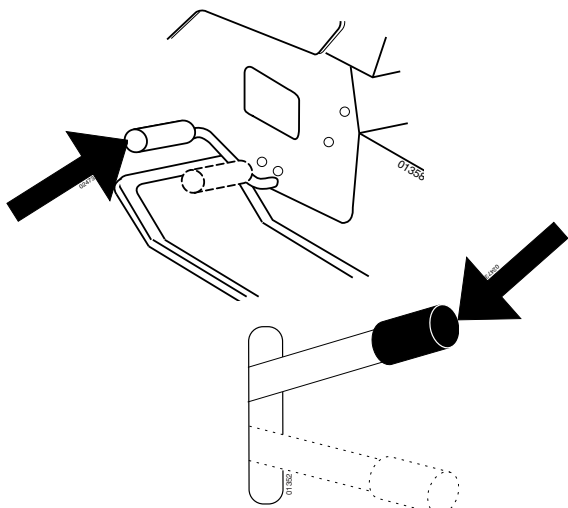
### FR 7. Clé de contact et de démarrage

La clé de contact possède trois positions :

- OFF Le circuit électrique est coupé (éteint)
- ON Le circuit électrique est fermé (allumé)
- START Le démarreur du moteur est alimenté (Dès le démarrage du moteur, relâcher la clé qui reviendra automatiquement sur la position "ON")

#### ATTENTION!

Lorsque la machine doit rester sans surveillance, même pour un court instant, toujours arrêter le moteur, mettre le levier de commande de vitesse au point mort (Neutre) et retirer la clé de contact.



### ES 7. Cerradura de encendido

La llave de encendido puede hallarse en tres posiciones diferentes:

- OFF Corriente eléctrica cortada
- ON Corriente eléctrica conectada
- START Motor de arranque acoplado

#### ADVERTENCIA!

Si abandona la máquina sin vigilancia, no deje nunca la llave en la cerradura.

### IT 7. Chiave di accensione

La chiave ha tre posizioni:

- OFF I circuiti elettrici sono interrotti
- ON Attivazione del circuito elettrico
- START Inserimento del motorino di avviamento.

#### PERICOLO!

Prima di lasciare la macchina, togliere sempre la chiave.

### NL 7. Stuurslot/contact

De sleutel voor het stuurslot/contact kan in drie standen worden gezet:

- OFF Alle elektrische stroom uitgeschakeld
- ON De elektrische stroom ingeschakeld
- START Startmotor ingeschakeld

#### WAARSCHUWING!

Laat nooit de sleutel in het contact zitten, wanneer de machine zonder toezicht wordt achtergelaten.

### GB 8. Parking brake

Connect the parking brake in the following way:

1. Press down the brake pedal to bottom position.
2. Move the parking brake lever upwards and hold in this position.
3. Release the brake pedal.

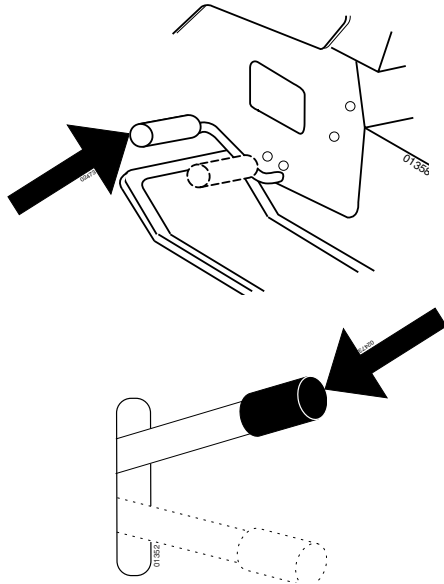
To release the parking brake all that is necessary is to push down the brake pedal.

### DE 8. Feststellbremse

Die Feststellbremse wie folgt ansetzen:

1. Bremspedal ganz durchtreten.
2. Feststellbremshebel nach oben führen und in dieser Stellung halten.
3. Bremspedal loslassen.

Die Feststellbremse wird durch einfache Betätigung des Bremspedals wieder gelöst.

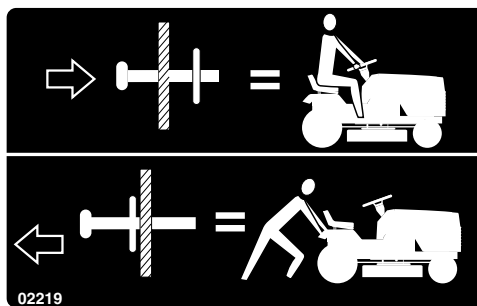


### FR 8. Frein de stationnement

Pour enclencher le frein de stationnement :

1. Enfoncer à fond la pédale d'embrayage/frein.
2. Relever vers le haut le levier du frein de stationnement et le maintenir dans cette position.
3. Relâcher la pédale d'embrayage/frein. Relâcher le levier du frein de stationnement qui restera dans sa position verrouillée (en haut).

Pour desserrer le frein de parking, il suffit d'enfoncer la pédale d'embrayage/frein pour que le levier du frein de parking soit déverrouillé et qu'il revienne automatiquement dans sa position de repos.



### GB 9. Free-wheel Control Lever

To tow or move the tractor without the aid of the engine, the free-wheel control knob must be pulled out and locked in position.

### DE 9. Ein-und Ausschalten des Freilaufes

Um den Traktor ohne Motorkraft abzuschleppen oder anzuschleppen, muß der Freilauf-Steuerungsknopf herausgezogen.

### ES 8. Freno de estacionamiento

Aplique el freno de estacionamiento de la manera siguiente:

1. Apriete el pedal del freno hasta el fondo.
2. Tire de la palanca de freno hacia arriba y manténgala en esta posición.
3. Suelte el pedal.

Para desaplicar el freno de estacionamiento sólo es necesario apretar el pedal del freno.

### IT 8. Freno di parcheggio

Azionare il freno di parcheggio nel modo seguente:

1. Premere il pedale freno/frizione a fondo.
2. Tirare verso l'alto la leva del freno e.
3. Rilasciare il pedale.

Per disattivare il freno di parcheggio premere il pedale.

### NL 8. Parkeerrem

Schakel de parkeerrem in als volgt:

1. Druk de rempedaal in tot op de bodem.
2. Breng de parkeerremhendel naar boven en houdt hem in deze stand.
3. Laat de rempedaal los.

Om de parkeerrem vrij te maken, hoeft u alleen de rempedaal in te drukken.

### FR 9. Blocage et déblocage de la roue libre

Pour remorquer ou déplacer le tracteur sans l'aide du moteur, la commande de roue libre, qui se trouve sur le tablier arrière du châssis du tracteur, doit être tirée vers l'extérieur et bloquée dans cette position.

### ES 9. Acoplamiento y Desacoplamiento de Rueda Libre

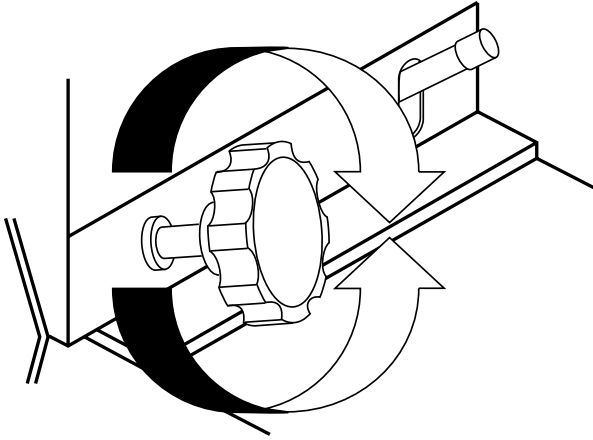
Para empujar o arrastrar su tractor sin la ayuda del motor, el botón de control de rueda libre debe ser tirado hacia afuera y puesto en su posición.

### IT 9. Inserimento/Disinserimento Rouote

Per trainare o spingere il trattore senza servirsi del motore: estrarre la manopola di ruota libera e bloccarla in posizione.

### NL 9. Aan-en Uitschakeling van Vrijwiel

Om de tractor te trekken of te verplaatsen zonder de hulp van de motor, moet de vrijwielbedieningsknop worden uitgetrokken.

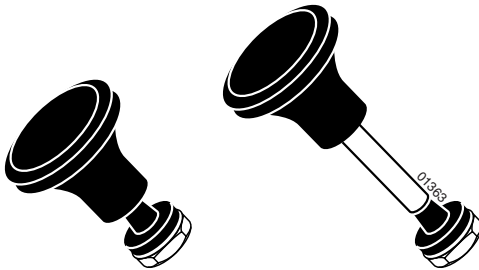


### GB 10. Cutting height setting

The required cutting height is set with the aid of the wheel. The cutting height is increased when it is turned clockwise. The wheel is easier to turn if the lever for lifting/lowering of the cutting unit is pulled backwards at the same time.

### DE 10. Mähhöhereinstellung

Mit dem Drehknopf wird die Mähhöhe eingestellt. Rechtsdrehung bewirkt größere Mähhöhe. Der Drehknopf kann leichter gedreht werden, wenn der Hebel für schnelles Heben/Senken des Mähaggregats gleichzeitig zurückgezogen wird.



### GB 11. Choke control

When the engine is cold the choke should be pulled out before starting. When the engine has started and is running smoothly push the choke in.

### DE 11. Kaltstartregler

Bei kaltem Motor ist der Kaltstartregler herauszuziehen, bevor ein Startversuch gemacht wird. Nach Anspringen des Motors und bei gleichmäßigem Motorlauf ist der Kaltstartregler wieder zurückzuschieben.

### FR 10. Réglage de la hauteur de coupe

Pour régler la hauteur de coupe, tirer vers l'arrière le levier de relevage du carter de coupe et faire tourner simultanément le bouton moleté du système de réglage de la hauteur de coupe. Pour augmenter la hauteur de coupe, faire tourner le bouton moleté dans le sens des aiguilles d'une montre. Pour la diminuer, le faire tourner en sens inverse.

### ES 10. Ajuste de la altura de corte

Con el volante se ajusta la altura de corte que se desea. Girarlo hacia la derecha para aumenar la altura de corte. El volante podrá girarse más fácilmente si se tira al mismo tiempo hacia atrás de la palanca para el ascenso/descenso rápido del equipo de corte.

### IT 10. Regolazione altezza di taglio

Manopola per regolare l'altezza di taglio. Tirando all'indietro la leva di sollevamento, è più facile agire sulla manopola.

### NL 10. Instelling maaihoogte

Met behulp van het stuur wordt de gewenste maaihoogte ingesteld. Wordt deze met de klok mee gedraaid, neemt de maaihoogte toe. Het stuur loopt lichter als tegelijkertijd de hendel "snelle verhoging/verlaging" van de maaikast naar achteren wordt gezet.

### FR 11. Starter

Lorsque le moteur est froid, tirer le bouton de commande du starter avant d'essayer de démarrer. Dès que le moteur a démarré et tourne régulièrement, repousser le bouton de commande.

### ES 11. Estrangulador

Cuando el motor está frío, extraer el estrangulador antes de intentar el arranque. Cuando ha arrancado el motor y funciona con regularidad, introducir el estrangulador.

### IT 11. Choke

In caso di partenza a freddo tirare in fuori il comando dello choke prima di mettere in moto. Dopo l'avviamento ripremere in posizione di riposo quando il motore gira regolarmente.

### NL 11. Chokeregelaar

Bij een koude motor dient de hendel te worden uitgetrokken, alvorens een startpoging wordt gedaan. Wanneer de motor is gestart en gelijkmatig loopt, dient de hendel te worden ingeschoven.

**4. Before starting. 4. Maßnahmen vor dem Anlassen.  
4. Avant de démarrer. 4. Antes del arranque.  
4. Prima dell'avviamento. 4. Maatregelen vóór het starten.**

**(GB) Filling up**

The engine should be run of pure (not oil mixed) unleaded petrol. Do not fill beyond the lower edge of the filling hole. Do not fill over max level.

**WARNING!**

Petrol is highly inflammable. Proceed with care and fill up with petrol outdoors. Do not smoke when filling with petrol or fill up when the engine is warm. Do not overfill the tank since the petrol can expand and overflow. Make sure that the petrol cap is securely tightened after filling. Store petrol in a cool place in an appropriate container for engine fuel. Check the petrol tank and pipes.

**(DE) Tanken**

Der Motor ist mit reinem, bleifreiem Benzin (nicht ölgemischt) zu fahren. Das Benzin darf höchstens bis zur Unterkante der Einfüllöffnung gefüllt werden.

**WARNUNG!**

Benzin ist sehr feuergefährlich. Mit Vorsicht vorgehen und nur im Freien Tanken. Beim Tanken nicht rauchen. Nicht Benzin einfüllen, wenn der Motor warm ist. Den Tank nicht so viel füllen, daß sich das Benzin ausdehnen kann und dadurch überfließt. Darauf achten, daß der Tankverschluß nach dem Tanken gut festgezogen wird. Benzin an einer kühlen Stelle in Motorbenzinkanistern verwahren. Benzintank und Leitungen regelmäßig prüfen.

**(FR) Plein de carburant**

Utiliser de l'essence pure (sans ajouter d'huile) sans plomb. Remplir le réservoir jusqu'au bord inférieur de l'orifice de remplissage, jamais plus haut.

**ATTENTION!**

L'essence est un produit inflammable. Prendre les précautions nécessaires et faire le plein en extérieur. Ne jamais fumer lors du remplissage du réservoir, ou à proximité, et ne pas refaire le plein tant que le moteur est encore chaud. Ne pas trop remplir le réservoir, penser à l'expansion de l'essence à la chaleur ce qui risquerait d'entraîner le débordement du réservoir. Toujours s'assurer, après le plein, que le bouchon du réservoir est correctement vissé et serré. Conserver l'essence dans un récipient spécialement conçu à cet effet et dans un local frais et aéré. Vérifier régulièrement le réservoir et le circuit d'alimentation en carburant.

**(ES) Reposición de combustible**

El motor ha de funcionar con gasolina pura (sin mezcla de aceite), sin plomo. El nivel no ha de sobrepasar el borde inferior del orificio de llenado.

**ADVERTENCIA!**

La gasolina es muy inflamable. Proceda con cuidado y haga la reposición al aire libre. No fume durante la reposición y no ponga gasolina cuando el motor está caliente. No llene demasiado el depósito, puesto que la gasolina puede expandirse y rebosar. Después del repostado asegúrese de que la tapa del depósito está bien apretada. Almacene el combustible en un lugar fresco y en un recipiente destinado a este fin. Controle el depósito y tuberías de combustible.

**(IT) Rifornimento.**

Usare benzina senza piombo, non miscela. Rifornire fino al bordo inferiore del bocchettone di rifornimento.

**PERICOLO!**

Non fumare e non fare rifornimento a motore caldo. Non riempire troppo per evitare fuoriuscite di benzina. Chiudere bene il tappo del serbatoio. Conservare il carburante al fresco. Controllare tubazioni e serbatoio.

**(NL) Tanken**

De motor dient te lopen op schone (niet met oli gemeng de) loodvrije benzine. Tank niet meer benzine dan tot de onderste rand van het vulgat.

**WAARSCHUWING!**

De benzine is zeer brandgevaarlijk. Wees voorzichtig en tank buitenshuis. Rook niet bij het tanken en vul niet bij, wanneer de motor warm is. Doe niet te veel in de tank, daar de benzine kan expanderen en overstromen. Zorg dat na het tanken de benzinedop er goed op zit. Bewaar de brandstof op een koele plaats in een jerrycan voor motorbrandstof. Controleer benzinetank en brandstofleidingen.

**(GB) Oil level**

The combined oil refilling cap and the oil stick is accessible when the bonnet is lifted forwards. The oil level in the engine should be checked before each run. Make sure that the tractor is horizontal. Unscrew the oil stick and wipe clean. Replace the oil stick and screw tight. Remove again and check the level.

**(DE) Ölstand**

Der mit dem Meßstab kombinierte Öleinfülldeckel ist nach Aufklappen der Motorhaube zugänglich. Den Ölstand im Motor vor jeder Fahrt prüfen. Dabei darauf achten, daß die Maschine waagrecht steht. Ölmeßstab heraus schrauben und abwischen. Meßstab wieder fest einschrauben, nochmals herausnehmen und den Ölstand ablesen.

**(FR) Niveau d'huile**

L'orifice de remplissage avec son bouchon/jauge est accessible après basculement du capot moteur vers l'avant. Le niveau d'huile du moteur doit être contrôlé avant chaque utilisation. S'assurer que le tracteur se trouve bien à plat, dévisser le bouchon avec sa jauge, essuyer cette dernière. Remettre en place le bouchon/jauge et le revisser. Attendre quelques secondes et retirer à nouveau la jauge. Contrôler le niveau de l'huile sur la jauge.

**(ES) Nivel de aceite**

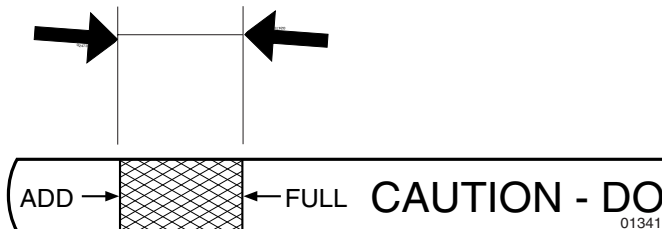
La tapa combinada para el llenado de aceite y para la varilla de nivel queda accesible después de haber levantado hacia adelante el capó del motor. El nivel de aceite del motor debe controlarse cada vez que se pone en marcha. Asegúrese de que la máquina está horizontal. Descenrosque la varilla y séquela. Vuélvala a colocar. Enrósquela. Quítela otra vez y lea el nivel de aceite.

**(IT) Livello dell'olio**

Sollevarre il cofano per accedere al tappo/asticella dell'olio. Controllare sempre l'olio prima di avviare il motore. La macchina deve essere in piano. Svitare l'asticella e asciugarla. Rimontare e avvitare. Togliere di nuovo e controllare il livello.

**(NL) Oliepeil**

De gecombineerde olie-bijvuldop en peilstok worden bereikbaar, nadat de motorkap is opengeklapt. Het oliepeil in de motor dient vóór ieder gebruik te worden gecontroleerd. Zorg ervoor dat de maaier horizontaal staat. Schroef de oliepeilstok eruit en maak hem schoon. Schroef de peilstok er opnieuw in. Draai vast en haal hem er weer uit en lees het oliepeil af.



**(GB)** The oil level should lie between the two markings on the oil stick. If more oil is needed add SAE 30 oil to the "FULL" marking. SAE 5W-30 oil should be used during the winter (below freezing point).

**(DE)** Der Ölstand soll zwischen den beiden Marken auf dem Meßstab liegen. Wenn dies nicht der Fall ist, Motoröl SAE 30 bis zur Marke "FULL" einfüllen. Im Winter (bei Frostgefahr) ist Motoröl SAE 5W-30 anzuwenden.

**(FR)** Le niveau atteint par l'huile doit se trouver entre les deux repères sur la jauge. Si ce n'est pas le cas, faire l'appoint avec de l'huile moteur SAE 30 jusqu'au repère "maxi" (FULL), jamais au dessus. En hiver, lorsque la température est inférieure à 0°, utiliser de l'huile moteur SAE 5W30.

**(ES)** El nivel de aceite ha de estar entre las dos marcas de la varilla. Si no es este el caso, añadir aceite para motor SAE 30 hasta la marca de "FULL" (lleno). En invierno (a temperaturas bajo cero) hay que utilizar aceite de motor SAE 5W-30.

**(IT)** L'olio deve essere tra i due contrassegni sull'asticella. Se necessario rifornire con olio SAE 30, fino al segno "FULL". In inverno (sotto 0°) usare olio SAE 5W-30.

**(NL)** Het oliepeil dient tussen de beide markeringen op de stok te liggen. Als dit niet het geval is, moet u met SAE 30 tot het "FULL"-merk bijvullen. 'S-winters (onder het vriespunt) dient motorolie SAE 5W-30 te worden gebruikt.



**(GB) Tire air pressure**

Check the tire pressure regularly. The pressure in the front tire should be 1 bar (14 PSI) and 0.8 bar (12 PSI) in the back tires.

**(DE) Reifendruck**

Den Luftdruck in den Reifen regelmäßig prüfen. Der Druck in den Vorderreifen soll 1 bar betragen, in den Hinterreifen 0,8 bar.

**(FR) Pression de gonflage des pneus**

Vérifier régulièrement la pression de gonflage des pneus. La pression de l'air dans les pneus doit être de 1 bar pour les roues avant et de 0,8 bar pour les roues arrières.

**(ES) Presión de inflado de los neumáticos**

Comprobar regularmente la presión de inflado de los neumáticos. En los delanteros ha de ser de 1 bar y en los traseros de 0,8 bar.

**(IT) Pressione pneumatici**

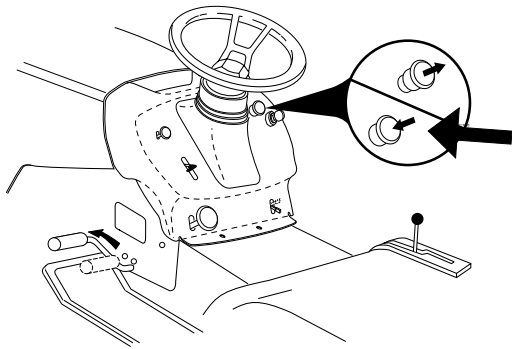
Controllare la pressione con regolarità. Pneumatici anteriori 1 bar e posteriori 0,8 bar

**(NL) De luchtdruk in de banden**

Controleer regelmatig de luchtdruk in de banden. De druk in de voorbanden dient 1 bar en in de achterbanden 0,8 bar te zijn.



## 5. Driving. 5. Betrieb. 5. Conduite. 5. Conducción. 5. Guida. 5. Rijden.

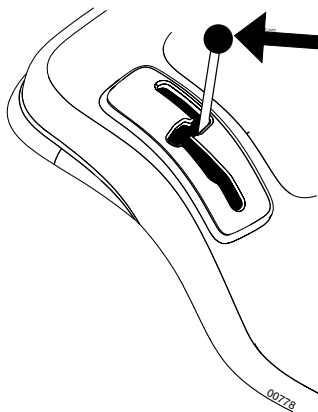


### Ⓒ Starting of motor

Make sure that the cutting unit is in the transport position (top position) and that the lever for connection/disconnection of the cutting unit is in the disconnection position.

### Ⓓ Anlassen des Motors

Darauf achten, daß das Mähaggregat in Transportstellung (obere Stellung) steht und daß der Hebel für Ein- und Ausschalten des Mähaggregats auf "ausgeschaltet" steht.



Ⓒ Press down the clutch/brake pedal completely and hold down. Make sure that the motion control lever is in neutral "N".

Ⓓ Kupplungs- und Bremspedal ganz durchtreten und in dieser Stellung halten. Prüfen, daß der Hebel für das Ein- und Ausschalten des Antriebes auf Leerlauf steht.

### Ⓖ Démarrage du moteur

S'assurer préalablement, que le carter de coupe est en position de transport (c'est à dire : relevé au maximum) et que le levier d'embrayage et de débrayage du carter de coupe est en position "débrayée" (voir figure).

### Ⓔ Arranque del motor

Asegúrese de que el equipo de corte está en la posición de transporte (en posición superior) y que la palanca para el acoplamiento/desacoplamiento del equipo de corte está en la posición de desacoplamiento.

### Ⓙ Avviamento del motore

Il tagliaerba deve essere sollevato in posizione di trasporto e la leva di inserimento/disinserimento deve essere in "posizione" disinserito".

### Ⓝ Het starten van de motor

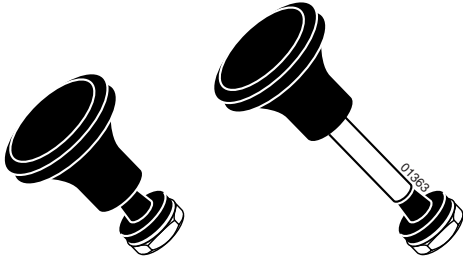
Zorg ervoor dat de maaikast in transportstand staat (hoogste stand) en dat de hendel voor aan/uitschakeling van de maaikast in uitgeschakelde stand staat.

Ⓖ Enfoncer complètement la pédale d'embrayage/frein. S'assurer également que le levier de modification de la vitesse d'avancement est sur la position "Neutre" (point-mort).

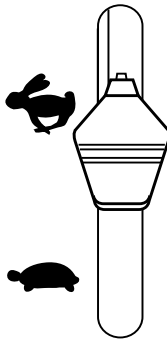
Ⓔ Pise hasta el fondo el pedal de embrague/freno y manténgalo presionado. Asegurarse de que la planca de embrague/desembrague de la transmisión está en punto neutro.

Ⓙ Premere il pedale freno/frizione a fondo tenendolo premuto. Portare la leva del cambio su "N", in folle.

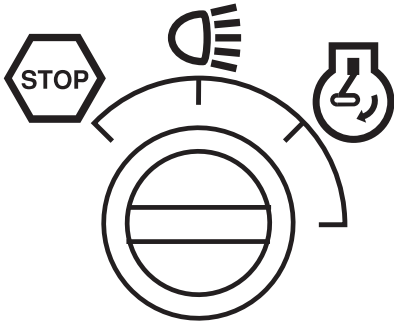
Ⓝ Druk de koppelings/rempedaal geheel in en houdt hem ingedrukt. Controleer of de hendel voor aan-/uitschakelen van de aandrijving in de neutrale stand staat.



- Ⓒ Pull out the choke control (if engine is cold).
- Ⓓ Den Kaltstarthebel herausziehen (nur bei kaltem Motor).
- Ⓕ Si le moteur est froid : Tirer la commande de starter.
- Ⓖ Extraer el estrangulador (únicamente si el motor está frío).
- Ⓘ Estrarre il comando dello choke (in caso di partenza a freddo).
- Ⓝ Trek de choke uit (geldt alleen indien de motor koud is).



- Ⓒ Warm motor: Push the gas control half-way to full gass position "👉".
- Ⓓ Bei warmem Motor: Gashebel in die Vollgasstellung "👉" schieben.
- Ⓕ Si le moteur est chaud : pousser la commande des gaz à mi-distance de sa position d'accélération maximale. "👉".
- Ⓖ Moter caliente: Empuje el acelerador hasta la mitad de su recorrido hacia la posición de plenos gases "👉".
- Ⓘ Motore caldo: Portare il comando del gas sul massimo "👉".
- Ⓝ Bij een warme motor: Schuif de gashendel halverwege naar de volgaspositie "👉".



- (GB) Turn the ignition key to "START" position".

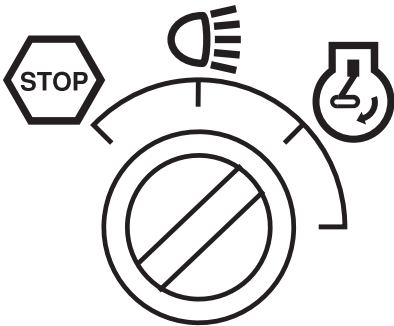
**NOTE!**

Do not run the start motor more than 5 seconds at once. If the engine will not start, wait about 10 seconds before the next try.

- (DE) Zündschlüssel auf "START" drehen.

**HINWEIS!**

Den Anlasser nicht jeweils länger als ca. 5 Sekunden betätigen. Wenn der Motor nicht anspringt, vor dem nächsten Anlaufversuch ca. 10 Sekunden warten.



- (GB) Let the ignition key return to the "ON" position when the engine has started and push in the choke control as soon as the engine is running smoothly. Push the gas control to the required speed. For cutting: full gas.

- (DE) Nach Anspringen des Motors den Zündschlüssel in die Stellung "ON" zurückgehen lassen. Den Kaltstarthebel zurückschieben, so daß der Motor gleichmäßig arbeitet. Den Gashebel auf die gewünschte Motordrehzahl stellen. Bei Mähen: Vollgas.

- (FR) Amener la clé de contact sur la position "Démarrage" ("START").

**REMARQUE!**

Ne pas laisser tourner le démarreur plus de 5 secondes à chaque fois. Si le moteur ne démarre pas immédiatement, attendre une dizaine de secondes avant d'effectuer une nouvelle tentative.

- (ES) Ponga la llave de encendido en la posición de arranque "START".

**NOTA!**

No haga funcionar el motor de arranque más de unos 5 segundos a la vez. Si el motor no arranca, espere unos 10 segundos antes de hacer otra tentativa.

- (IT) Girare la chiave su "START".

**NOTA!**

Non inserire il motorino di avviamento per più di 5 secondi per volta. Se il motore non parte attendere una decina di secondi prima di riprovare.

- (NL) Draai de startsleutel naar "START"-positie

**N.B.!**

Laat de startmotor niet langer dan ca 5 sek. per keer draaien. Als de motor niet start, wacht dan ca 10 sek voordat u volgende poging doet.

- (FR) Laisser ensuite la clé revenir sur sa position "On" lorsque le moteur a démarré et repousser la commande de starter dès que le moteur tourne régulièrement. Amener la commande des gaz à la position correspondante au régime moteur désiré. Pour la tonte, positionner cette manette dans l'encoche prévue pour obtenir le régime optimal pour la tonte (accélération maximale du moteur).

- (ES) Dejar que la llave de encendido vuelva a la posición "ON" cuando ha arrancado el motor e introducir el estrangulador tan pronto como el motor funcione con regularidad. Ponga el acelerador en la posición deseada. Al cortar, a plenos gases.

- (IT) Dopo l'avviamento, riportare la chiave su "ON". Regolare il gas sul regime desiderato. Per il taglio: massimo regime "F".

- (NL) Draai de startsleutel terug in "ON"-posotie, wanneer de motor is gestart en schuif de choke in zordra de motor gelijkmatig loopt. Schuif de gashendel naar het gewenste toerental. Bij maaien: vol gas.

**(GB) IMPORTANT! COLD STARTING FOR HYDRO**

COLD STARTING FOR HYDRO (BELOW 40°F [4°C]) - AFTER STARTING ENGINE AND BEFORE DRIVING, LET TRANSMISSION WARM UP FOR ONE (1) MINUTE BY PLACING MOTION CONTROL LEVER IN NEUTRAL (N) POSITION AND RELEASING CLUTCH/BRAKE PEDAL.

**(DE) WICHTIG! KALTSTARTEN FÜR MASCHINEN MIT HYDROSTATISCHEM GETRIEBE**

FÜR TEMPERATUREN UNTERHALB VON 40° (4°C). NACH DEM ANLASSEN DES MOTORS DAS GETRIEBE (1) MINUTE LANG AUFWÄRMEN LASSEN, BEVOR LOSGEFAHREN WIRD. HIERZU DAS SCHALTGETRIEBE IN.

**(FR) ATTENTION : DEMARRAGE A FROID D'UNE TRANSMISSION HYDROSTATIQUE.**

PAR UNE TEMPERATURE INFÉRIEURE A 4°C : APRES AVOIR DEMARRÉ LE MOTEUR ET AVANT DE DEPLACER LE TRACTEUR, LAISSER LA TRANSMISSION SE RECHAUFFER PENDANT UNE MINUTE OU PLUS, EN PLACANT LA COMMANDE DE VITESSE SUR SA POSITION NEUTRE (POINT MORT) ET EN RELACHANT LA PEDALE D'EMBRAYAGE/FREIN.

**(ES) IMPORTANTE! Empieso en Frío para hidrostático**

PARA TEMPERATURA MENOR QUE 40°F (4°C). DESPUÉS DE HABER EMPESADO EL MOTOR Y ANTES DE CONDUCIR, DEJE QUE LA TRASMISIÓN SE CALIENTE DURANTE (1) MINUTO PONIENDO EL DISPOSITIVO DE CAMBIO A NEUTRO (N) Y SOLTANDO EL PEDAL DEL EMBRAGUE/FRENO.

**(IT) ATTENZIONE! AVVIAMENTO A FREDDO PER TRASMISSION!**

PER TEMPERATURE INFERIORI AL 40°F (4°C). DOPP AVER AVVIATO IL MOTORE, E PRIMA DI METTERLO IN AVANZAMENTO, LASCIARE RISCALDARE IL GRUPPO TRASMISSIONE PER UN (1) MINUTO METTENDO IL CAMBIO IN FOLLE E DISINNESTANDO IL PEDALE DEL FRENO/FRIZIONE.

**(NL) BELANGRIJK! LOUD STARTEN VOOR HYDRO**

VOOR TEMPERATUREN ONDER 40°F (4°C). NA HET TARTEN VAN DE MOTOR EN VÓÓR HET RIJDEN DE TRANSMISSIE (1) MINUUT WARM LATEN LOPEN DOOR DE VERSNELLINGSHENDEL IN NEUTRAAL TE PLAATSEN EN HET REM/KOPPELINGSPEDAAL LOS TE LATEN.

**(GB) PURGE TRANSMISSION**

To ensure proper operation and performance, it is recommended that the transmission be purged before operating tractor for the first time. This procedure will remove any trapped air inside the transmission which may have developed during shipping of your tractor.

**IMPORTANT:** SHOULD YOUR TRANSMISSION REQUIRE REMOVAL FOR SERVICE OR REPLACEMENT, IT SHOULD BE PURGED AFTER REINSTALLATION BEFORE OPERATING THE TRACTOR.

- Park tractor on level surface so it will not roll in any direction. Parking brake must be disengaged for the following procedure.
- Disengage transmission by placing freewheel control in freewheeling position.
- Start engine and move throttle control to slow position. Be sure parking brake is not engaged.

- Move motion control lever to full forward position and hold for five (5) seconds. Move lever to full reverse position and hold for five (5) seconds. Repeat this procedure three (3) times.
- Move motion control lever to neutral (N) position.
- Stop tractor by turning ignition key to "OFF" position.
- Engage transmission by placing freewheel control in driving position.
- Start engine and move throttle control to slow position.
- Drive tractor forward for approximately five feet then backwards for five feet. Repeat this driving procedure three times.
- Your tractor is now ready for normal operation.

**(DE) ENTLÜFTEN DES GETRIEBES**

Um vorschriftsmäßigen Betrieb und einwandfreie Leistungsfähigkeit des Getriebes zu gewährleisten, sollte dieses vor der ersten Inbetriebnahme des Traktors entlüftet werden. Auf diese Weise wird sichergestellt, daß sämtliche Luftblasen, die sich während des Transports des Traktors im Getriebe gebildet haben könnten, entfernt werden.

**WICHTIG:** FALLS DAS GETRIEBE FÜR ETWAIGE WARTUNGSARBEITEN ODER ZUM ERSATZ AUSGEBAUT WERDEN MUSS, SOLLTE ES NACH DEM WIEDEREINBAU IM TRAKTOR ENTLÜFTET WERDEN, BEVOR DIESER IN BETRIEB GENOMMEN WIRD.

- Den Traktor auf ebenem Boden abstellen und sicherstellen, daß er nicht ins Rollen kommen kann. Für diesen Vorgang kann die Feststellbremse nicht eingelegt werden.
- Das Getriebe auskuppeln, indem die Freilauf-Schaltung auf Freilauf geschaltet wird.
- Den Motor anlassen und die Gasbedienung auf langsamen Leerlauf stellen. Sicherstellen, daß die Feststellbremse nicht eingelegt ist.
- Den Gangschalthebel ganz in die Vorwärtsstellung rücken und fünf (5) Sekunden festhalten. Dann den Hebel ganz in die Rückwärtsstellung rücken und ebenfalls fünf (5) Sekunden lang festhalten. Dieses Verfahren dreimal (3) wiederholen.
- Den Gangschalthebel auf die Neutral-Stellung (N) rücken.
- Den Traktor abstellen, indem der Zündschlüssel in die "AUS" (OFF) Stellung gedreht wird.
- Die Freilauf-Schaltung in die Fahrtstellung rücken, um das Getriebe einzukuppeln.
- Den Motor anlassen und die Gasbedienung auf langsamen Leerlauf stellen.
- Den Traktor etwa 1,50 m (5 ft) weit nach vorne fahren und dann um etwa 1,50 m (5 ft) zurücksetzen. Dieses Verfahren dreimal wiederholen.
- Der Traktor ist jetzt normal betriebsbereit.

**(FR) PURGE DE LA TRANSMISSION**

Pour assurer un fonctionnement et un rendement corrects, il est recommandé de purger la transmission avant d'utiliser le tracteur pour la première fois. Cette opération supprimera l'air emprisonné à l'intérieur de la transmission pendant le transport du tracteur.

**ATTENTION!** SI LA TRANSMISSION A ÉTÉ DÉPOSÉE POUR SON ENTRETIEN OU SON REMPLACEMENT, ELLE DEVRA ÊTRE PURGÉE APRES SON REMONTAGE ET AVANT RÉUTILISATION DU TRACTEUR.

- Placer le tracteur sur une surface plane afin qu'il ne puisse pas rouler dans aucune direction. Le frein de stationnement doit être desserré pour effectuer les opérations suivantes.
- Débrayer la transmission en plaçant la commande de roue libre sur sa position de marche en roue libre (Se référer à la section "TRANSPORT" de ce livret).

- Démarrer le moteur et mettre la commande des gaz en position de ralenti. S'assurer que le frein de stationnement n'est pas serré.
- Déplacer à fond le levier de commande d'avancement en position de marche avant et le maintenir ainsi pendant 5 secondes. Déplacer ensuite à fond le levier en position de marche arrière et le maintenir ainsi pendant 5 secondes. Répéter ces opérations 3 fois de suite.
- Déplacer le levier de commande d'avancement en position de point mort (N).
- Arrêter le moteur du tracteur en amenant la clé de contact sur sa position d'arrêt (OFF).
- Embrayer à nouveau la transmission en replaçant la commande de roue libre dans sa position "embrayée" (Voir section "TRANSPORT de ce manuel).
- Redémarrer le moteur et placer la commande des gaz en position de ralenti.
- Faire avancer le tracteur de 1 à 2 mètres en marche avant, puis de la même distance en marche arrière. Répéter cette opération 3 fois de suite.
- Le tracteur est maintenant prêt pour une utilisation normale.

### (ES) PURGAR LA TRANSMISIÓN

Para asegurar la operación y ejecución adecuada, es recomendado que la transmisión sea purgada antes de operar el tractor para la primera vez. Este proceso removerá cualquier aire adentro de la transmisión que se halla formado durante el transporte de su tractor.

**IMPORTANTE:** SI POR ACASO SU TRANSMISIÓN DEBE SER REMOVIDA PARA SERVICIO O REEMPLAZO, DEBE SER PURGADA DESPUÉS DE LA REINSTALACION Y ANTES DE OPERAR EL TRACTOR.

- Estacione el tractor con seguridad sobre una superficie nivelada para que no ruede en ninguna dirección. El freno de estacionamiento debe estar desenganchado para el procedimiento siguiente.
- Desenganche la transmisión poniendo el control de rueda libre en la posición de rueda libre (Vea "PARA EL TRANSPORTE" en esta sección de este manual).
- Arranque el motor y mueva el control de la aceleración a la posición de lento. Asegúrese que el freno de estacionamiento no este enganchado.
- Mueva la palanca del control de movimiento la posición total de adelante y sujétela durante cinco (5) segundos. Mueva la palanca hacia la posición total de marcha atrás y sujétela durante cinco (5) segundos. Repita este proceso tres (3) veces.
- Mueva la palanca del control de movimiento a la posición de neutro (N).
- Pare el tractor girando la llave de encendido a la posición de apagado "OFF".
- Enganche la transmisión poniendo el control de rueda libre en la posición de conducir (Vea "PARA EL TRANSPORTE" en esta sección de este manual).
- Arranque el motor y mueva el control de la aceleración a la posición de lento.
- Conduzca su tractor hacia adelante durante aproximadamente cinco pies y entonces hacia marcha atrás cinco pies (150 cm). Repita este proceso tres (3) veces.
- Su tractor esta ahora dispuesto para la operación normal.

### (IT) SPURGO DELLA TRASMISSIONE

Per assicurare il buon funzionamento prestazionale del trattore, si raccomanda di spurgare la trasmissione prima di mettere in funzione il trattore per la prima volta. Ciò consentirà di eliminare le bollicine d'aria che possono essersi formate nella trasmissione durante il trasporto.

**ATTENZIONE:** SE LA TRASMISSIONE È STATA SMONTATA PER RIPARAZIONI O PER LA SOSTITUZIONE, RICORDARSI DI FARE LO SPURGO DOPO LA REINSTALLAZIONE PRIMA DI RIMETTERE IN FUNZIONE IL TRATTORE.

- Parcheggiare il trattore su una superficie piana in modo che non si metta in movimento in alcuna direzione. La leva del freno di stazionamento deve essere disinnestata al fine di eseguire l'operazione seguente.
- Disinnestare la trasmissione attivando il comando di ruota libera.
- Avviare il motore e mettere la leva dell'acceleratore sulla posizione di lento (slow). Accertarsi che il freno di stazionamento non sia tirato.
- Mettere la leva del cambio sulla posizione di marcia avanti massima e tenervela per cinque (5) secondi. Mettere la leva sulla retromarcia al massimo e tenervela per cinque (5) secondi. Ripetere l'operazione tre (3) volte.
- Mettere la leva del cambio in folle (N).
- Spegnerne il trattore girando la chiavetta di avviamento sulla posizione "OFF".
- Innestare la trasmissione mettendo il comando di ruota libera sulla posizione di marcia.
- Avviare il motore e mettere la leva dell'acceleratore sulla posizione di lento (slow).
- Fare andare avanti il trattore di circa 1,50 metro, quindi farlo indietreggiare, in retromarcia, della stessa distanza. Ripetere tre volte questa operazione.
- Il trattore è pronto per il normale funzionamento.

### (NL) TRANSMISSIE ONTLUCHTEN

Voor de juiste werking en prestaties wordt aangeraden om de transmissie te ontluchten voordat de trekker voor het eerst wordt gebruikt. Hierdoor wordt lucht binnenin de transmissie verwijderd, die er tijdens het vervoer van uw trekker kan zijn ontstaan.

**BELANGRIJK:** MOCHT UW TRANSMISSIE VOOR ONDERHOUD OF VERWIJDELING VERWIJDERD MOETEN WORDEN, DAN DIENT HIJ NA DE INSTALLATIE ONTLUCHT TE WORDEN, VOORDAT U DE TREKKER GEBRUIKT.

- Parkeer de trekker veilig op een vlakke ondergrond zodat hij in geen enkele richting kan weggrollen. Voor de volgende handeling moet de parkeerrem uitgeschakeld zijn.
- Schakel de transmissie uit door de freewheel-hendel in de freewheel-stand te plaatsen.
- Start de motor en breng de gashendel naar de stand Langzaam. Controleer of de parkeerrem uitgeschakeld zijn.
- Breng de rijhendel zo ver mogelijk naar voren en houd hem daar gedurende vijf (5) seconden. Breng de hendel zo ver mogelijk naar achteren en houd hem daar gedurende vijf (5) seconden. Herhaal dit drie (3) keer.
- Breng de rijhendel naar de stand N (neutraal).
- Stop de trekker door de contactsleutel naar de stand "OFF" [UIT] te draaien.
- Schakel de transmissie in door de freewheel-hendel in de rijstand te plaatsen.
- Start de motor en breng de gashendel naar de stand Langzaam.
- Rijd de trekker ongeveer 1 meter 50 vooruit en vervolgens 1 meter 50 achteruit. Herhaal dit drie keer.
- Uw trekker is nu klaar voor normaal bedrijf.

**(GB) NOTE!**

The machine is equipped with a safety switch which immediately breaks the current to the engine if the driver leaves the seat with engine running and with the connection/disconnection lever in position "connection". Your machine is also equipped with a system that will not allow mower to operate if the bagger or optional rear discharge deflector is not installed properly.

**(DE) HINWEIS!**

Die Maschine ist mit einem Sicherheitsschalter ausgerüstet, der den Strom zum Motor sofort unterbricht, wenn der Fahrer den Sitz bei laufendem Motor verläßt, und dabei der Schalthebel für das Mähaggregat auf "eingeschaltet" steht. Ihre Maschine ist auch mit System ausgerüstet, die Inbetriebnahme der Mähmaschine nicht erlauben, wenn der Container oder das zusätzliche hintere Richtungsrohr für Entwischung nicht richtig montiert sind.

**(FR) REMARQUE!**

La machine est équipée d'un dispositif de sécurité qui arrête le moteur immédiatement, s'il est encore en fonctionnement, lorsque le conducteur quitte le siège. Le carter de coupe est également muni d'un dispositif de sécurité qui empêche l'embrayage des lames tant que le collecteur ou le déflecteur (en option) ne sont pas correctement mis en place à l'arrière du tracteur.

**(ES) NOTA!**

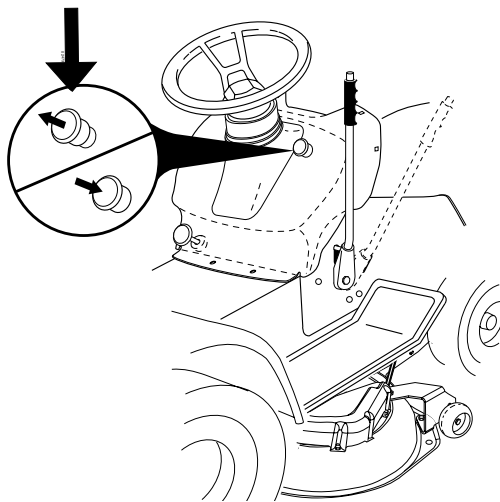
La máquina tiene un interruptor de seguridad que corta la corriente al motor si el conductor sale del asiento con el motor en marcha y con la palanca de acoplamiento/desacoplamiento en la posición de acoplamiento. Sum máquina también viene equipada con un sistema que no permitirá a la segadora funcione si el recogedor o el deflector opcional de descarga no está instalado.

**(IT) NOTA!**

La macchina è dotata di interruttore di sicurezza che interrompe l'alimentazione di corrente al motore quando l'operatore lascia il sedile con il motore acceso e il tagliaerba inserito. La vostra macchina è attrezzata con sistema che non permette che la macchina si azioni se l'insaccatrice o il deflettore posteriore opzionale per lo scarico non sono installati correttamente.

**(NL) N.B.!**

De machine is uitgerust met een veiligheidsschakelaar, die onmiddellijk de stroom naar de motor verbreekt, wanneer de bestuurder zijn plaats verlaat, terwijl de motor loopt en de aan/uitschakelhendel op "ingeschakeld" staat. Jou machine heeft ook met een systeem geïnstalleerd, die de maaier niet toelaat te opereren, als de stortgoot of de aanvullende achterspatdoek voor leeglopen zijn juist niet gemonteerd.

**(FR) Conduite**

Abaisser le carter de coupe en amenant le levier vers l'avant. Relâcher doucement la pédale d'embrayage/frein. Embrayer les lames et placer la commande de vitesse d'avancement sur la vitesse d'avancement désirée. Choisir la vitesse d'avancement en fonction du terrain et de la qualité de tonte désirée (Généralement, la position optimale correspond à l'encoche prévue à cet effet au niveau de la commande des gaz).

**(ES) Conducción**

Descender la unidad de corte empujando la palanca hacia adelante. Soltar lentamente el pedal de embrague/freno. Acoplar la unidad de corte y poner la palanca de desembrague de la transmisión en la posición deseada. Elegir la velocidad adecuada al terreno y al corte deseado.

**(IT) Guida**

Abbassare il dispositivo di taglio springendo in avanti la leva relativa. Rilasciare lentamente il pedale freno/frizione. Inserire il tagliaerba e posizionare la leva del cambio sulla posizione desiderata. Selezionare una velocità di guida adeguata al terreno e al risultato di taglio desiderato.

**(NL) Rijden**

Verlaag de maaikast door de hendel naar voren te brengen. Laat de koppelings-/rempedaal langzaam omhoogkomen. Schakel de maaikast in en breng de hendel voor aan-/uitschakelen van de aandrijving in de gewenste stand. Kies een rijsnelheid die geschikt is voor het terrein en voor het gewenste maaieresultat.

**(GB) Driving**

Lower the cutting unit by moving the lever forwards. Release the brake/clutch pedal slowly. Connect the cutting unit and move the motion control lever to the required position. Choose a driving speed which suits the terrain and required cutting results.

**(DE) Betrieb**

Das Mähaggregat durch Vorwärtsführen des Hebels absenken. Kupplungs- und Bremspedal langsam zurückfedern lassen. Das Mähaggregat einkuppeln und den hebel für das Ein- und Ausschalten des Antriebes in die gewünschte Stellung stellen. Eine an das Gelände und das gewünschte Mähergebnis angepasste Geschwindigkeit wählen.

**(GB) Cutting tips**

- Clear the lawn from stones and other objects which can be thrown away by the blades.
- Localize and mark stones and other fixed objects to avoid collision.
- Begin with a high cutting height and reduce until the required cutting result is obtained.
- The cutting result is best with high engine speed (blades rotate quickly) and low gear (machine goes slowly). If the grass is not too long and thick the drive speed can be increased by selecting a higher gear or reducing the motor speed, without affecting the cutting result.
- The best lawn is achieved if the grass is cut often. Cutting becomes more even and the cut grass is more evenly distributed over the surface. Total time taken is not greater, since higher drive speed can be selected without affecting the cutting results.
- Avoid cutting wet grass. The cutting results will be worse since the wheels will sink into the soft lawn.
- Spray the cutting unit with water underneath after use.

**(DE) Ratschläge zum Rasenmähen**

- Steine und andere Gegenstände vom Rasen entfernen, da diese sonst von den Mähklingen weggeschleudert werden.
- Große Steine und andere Gegenstände im Mähbereich kennzeichnen, um ein Auffahren zu vermeiden.
- Mit hoher Mähhöhe beginnen und diese dann senken, bis das gewünschte Ergebnis erzielt wird.
- Das Mähergebnis ist am besten mit hoher Motordrehzahl (die Klingen rotieren schnell) und niedrigem Gang (die Maschine fährt langsam). Wenn das Gras nicht allzu hoch und dicht ist, kann die Fahrgeschwindigkeit erhöht werden, indem ein höherer Gang gewählt wird, oder man senkt die Motordrehzahl, ohne daß das Mähergebnis merkbar schlechter wird.
- Der Rasen wird am schönsten, wenn er oft gemäht wird. Das Gras wird dadurch gleichmäßiger gemäht und das gemähte Gras wird gleichmäßiger über die Oberfläche verteilt. Der gesamte Zeitaufwand ist nicht größer, da eine höhere Fahrgeschwindigkeit gewählt werden kann, ohne daß schlechter gemäht wird.
- Wenn möglich, keinen nassen Rasen mähen. Das Mähergebnis wird schlechter, da die Räder im weichen Rasen einsinken.
- Nach jedem Einsatz ist das Mähaggregat von unten mit Wasser abzuspielen.

**(FR) Conseils pour la tonte**

- Retirer de la pelouse, les pierres et autres objets qui pourraient être propulsés par les lames et devenir ainsi des projectiles dangereux.
- Localiser et marquer les pierres et autres obstacles fixes afin d'éviter une éventuelle collision pendant la tonte.
- Commencer par couper assez haut, puis réduire progressivement cette hauteur de coupe jusqu'à obtention du résultat souhaité.
- Le meilleur résultat de coupe sera obtenu avec un régime de rotation du moteur élevé (Les lames tournent très vite) et une vitesse d'avancement réduite (Le tracteur avance lentement). Si l'herbe n'est pas trop haute, ni trop dense, la vitesse d'avancement du tracteur peut être augmentée, en choisissant le rapport de boîte de vitesses supérieur ou en réduisant le régime du moteur, sans affecter la qualité de la coupe.
- Les plus belles pelouses sont celles qui sont tondues souvent. La coupe est plus régulière et l'herbe est mieux répartie sur la surface. Le temps passé pour effectuer la tonte ne sera pas nécessairement plus important, car la vitesse d'avancement pourra être plus élevée sans que l'aspect de la pelouse n'en soit affecté.
- Éviter de tondre une pelouse mouillée, car la qualité de la coupe ne pourrait être correcte du fait de l'enfoncement des roues du tracteur dans le sol.

- Nettoyser le carter de coupe, et en particulier le fond, au jet ou au nettoyeur à haute pression, après chaque utilisation. Une raclette peut être utile pour décoller l'herbe fraîche du carter ou de la goulotte d'éjection.

**(ES) Consejos para el corte**

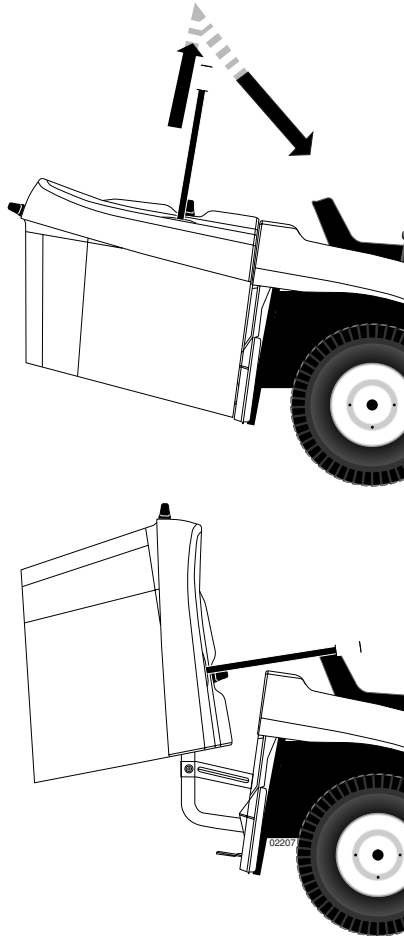
- Limpie el césped de piedras y otros objetos que puedan ser proyectados por las cuchillas.
- Localice y marque piedras y otros objetos a fin de evitar el choque con ellos.
- Empiece con una altura de corte alta y vaya disminuyéndola hasta alcanzar el resultado deseado.
- El resultado es mejor si se utiliza un régimen elevado del motor (las cuchillas giran rápidamente) y una marcha baja (la máquina se desplaza lentamente). Si la hierba es demasiado alta y muy densa, puede aumentarse la velocidad de marcha eligiendo una relación de cambios más alta o reduciendo las revoluciones del motor, sin que el resultado del corte se empeore.
- El césped mejor se obtiene cortándolo a menudo. El corte será más uniforme y la hierba cortada quedará distribuida más uniformemente por toda la superficie. El tiempo de corte no será mayor, puesto que puede elegirse una velocidad de marcha más alta sin empeorar el resultado del corte.
- Evite cortar el césped si está mojado, pues el resultado sería peor al hundirse las ruedas en el suelo blando.
- Después de cada uso, limpie el equipo de corte rociándolo a chorro de agua por la parte inferior.

**(IT) Consigli per il taglio dell'erba**

- Pulire il prato da pietre e altri corpi estranei.
- Individuare ostacoli fissi.
- Cominciare con un'altezza di taglio elevata e scendere progressivamente.
- I migliori risultati si ottengono con un elevato regime del motore (lame che girano veloci) e marcia bassa (la macchina si muove lentamente). Se l'erba non è alta o folta è possibile passare ad una marcia superiore o diminuire il regime senza peggiorare sensibilmente il risultato.
- I migliori prati sono quelli tagliati spesso. Il taglio è più uniforme e il tagliato si distribuisce più uniformemente su tutta la superficie. Il tempo necessario complessivo è uguale.
- Evitare di tagliare un prato bagnato. Il risultato non è soddisfacente dato che le ruote affondano nella superficie del tappeto erboso.
- Lavare il tagliaerba con acqua dopo ogni uso.

**(NL) Maaitips**

- Verwijder stenen en andere voorwerpen van het gazon, die weggeworpen kunnen worden door de messen.
- Localiseer en markeer grotere stenen of andere vastevoorwerpen, om ze bij het maaien te kunnen vermijden.
- Start met een hoge maaihoogte en verlaag deze tot gewenste maairesultaat is verkregen.
- Het maairesultaat wordt het beste met een hoog toerental (de messen roteren snel) en een lage versnelling (de machine beweegt zich langzaam). Is het gras niet al te hoog en dicht begroeid, kan de rijsnelheid toenemen door een hogere versnelling te kiezen, of door het toerental te verlagen, zonder dat het maairesultaat merkbaar minder wordt.
- Het mooiste gazon wordt verkregen, als het vaak wordt gemaaid. Het maaien geschiedt gelijkmatiger en het gemaaide gras wordt ook gelijkmatiger over het oppervlak verdeeld. Het totale tijdsbestek voor het maaien wordt niet langer, daar een grotere rijsnelheid kan worden toegepast, zonder dat het maairesultaat minder wordt.
- Vermijd een nat gazon te maaien. Het maairesultaat wordt minder, daar de wielen in de zachte grasmat zakken.
- Spoel de onderkant van de maai-kast na iedere maai-beurt schoon met water.



### GB To Dump Bagger

Your tractor is equipped with a Dump Bag Alarm. To turn off the alarm disengage the attachment clutch switch.

- Position tractor in location you wish to dump bagger.
- Place motion control lever in Neutral position and set parking brake.
- Raise dump handle to its highest position. Pull handle forward to raise bagger and dump clippings.
- To continue mowing, be sure bagger is down and in proper operating position which will allow mower to operate.

### DE Entleeren der Grasfangbox

Der Traktor ist mit einer Alarmfunktion ausgestattet die signalisiert, wenn die Grasfangbox voll ist. Um den Alarm zu unterbrechen lösen Sie den Verbindungsstecker.

- Fahren Sie den Traktor an die Stelle, an der Sie die Box entleeren möchten.
- Setzen Sie den Schalthebel auf „Neutral“ und ziehen Sie die Handbremse an.
- Ziehen Sie den Handgriff zur Entleerung der Grasfangbox ganz nach oben.
- Ziehen Sie anschließend den Handgriff ganz nach vorne, um die Grasfangbox zu kippen und das Schnittgut zu entleeren.

### FR Pour vider le bac:

Votre tracteur est équipé d'une alarme sonore qui vous avertit lorsque le bac est plein. Pour arrêter l'alarme, débrayer les lames.

- Amener le tracteur là où vous souhaitez le décharger.
- Mettre le levier de boîte de vitesses au point mort et tirer le frein à main.
- Tirer le levier de vidange du bac vers le haut puis vers l'avant afin d'ouvrir le bac et vider l'herbe coupée.
- Remettre ensuite le levier dans sa position initiale. Vérifier que le collecteur est bien refermé et qu'il se trouve dans la bonne position avant de réembrayer les lames.

### ES Para vaciar la cargadora

El tractor de Ud es equipado de una alarma para vaciar el contenedor. Para desconectar la alarma hay que usar el interruptor - la llave del embrague (acoplador) de engranaje.

- Pare Ud el tractor en el lugar donde ud quiere descargar el contenedor.
- Mueva la manilla mediante la cual se hace el funcionamiento en posición neutral y tire del freno manual (para parquear).
- Eleve la manilla para vaciar en posición más alta. Tire la manilla hacia adelante para elevar el contenedor y volcar los recortes (lo segado).
- Para continuar la siega, asegurarse que el recogedor esté asentado y en posición correcta lo que permitirá el funcionamiento de la segadora.

### IT Svuotamento del cesto

Il vostro trattore è dotato di un cicalino che segnala quando il cesto di raccolta è pieno. Per disinserire l'allarme, azionare il pulsante di innesto lame.

- Posizionarsi in un luogo adatto allo scarico dell'erba
- Mettere in folle e inserire in freno a mano
- Alzare la maniglia per lo scarico. Tirare verso l'operatore per sollevare il cesto di raccolta e svuotarlo.
- Per continuare il lavoro di falciatura, verificare che il cesto sia completamente abbassato, e che si trovi in posizione corretta per lavorare.

### NL Het legen van de grascontainer

Uw trekker is voorzien van een alarm voor het legen van de container. Om het alarm uit te zetten moet u de schakelaar voor de containerbevestiging uitzetten.

- Plaats de trekker op de plek waar u de grascontainer wilt legen.
- Zet de versnellingshendel in z'n neutraal en haal de handrem aan.
- Hef de hendel voor het legen naar de hoogste stand. Trek de hendel naar voren om de grascontainer omhoog te laten komen en het grasmaaisel te storten.
- Om met maaien verder te kunnen gaan, moet u ervoor zorgen dat de grascontainer weer naar beneden is en in de juiste stand staat.



**(GB) To convert mower**

(Converting to mulching or rear discharging will require the purchase of these accessories.)

**To mulching**

- Place deck into the high cut position.
- Remove bagger or optional rear discharge deflector.
- Unhook the two (2) straps and remove discharge chute.
- Insert plug and handle assembly through back plate and onto the mower deck chute adaptor.
- Retain the plug assembly by connecting the two straps over the handle and hook into the holes provided.
- Replace bagger or optional rear discharge deflector to allow mower to operate.

You are now ready to begin mulching.

**To rear discharging**

- Place deck into the high cut position.
- Remove bagger and mulching plug (if installed).
- Install discharge chute through opening in backplate and slide over deck adaptor.
- Attach the chute by hooking the two straps into the holes in the flange of the chute.
- Install the discharge deflector to the backplate by screwing the four (4) wing screws into the threaded inserts located in the backplate.
- Tighten the wing screws securely.

**To bagging**

- Place deck into the high cut position.
- Remove the rear discharge deflector or mulching plug.
- Insert the discharge chute into the opening in the backplate and onto the mower deck adaptor.
- Attach the chute to the tractor by hooking the two straps to the flange of the chute.
- Install bagger onto tractor.

**(DE) Nutzung von Mulchfunktion, Heckauswurf (Deflektor) oder Sammelfunktion (Grasfangbox)**

(Der Mulcheinsatz sowie der Deflektor sind nicht standardmäßig im Lieferumfang enthalten.)

**Mulchfunktion**

- Mähdeck in höchste Schnittposition bringen.
- Entfernen Sie die Grasfangbox oder den Deflektor.
- Lösen Sie die beiden (2) Haken und entfernen Sie den Auswurfkanal.
- Setzen Sie den Mulcheinsatz in die dafür vorgesehene Vorrichtung ein.
- Sichern Sie den Mulcheinsatz, indem Sie die beiden Haken in die vorgesehene Nut einrasten lassen.
- Setzen Sie die Grasfangbox bzw. Optional den Deflektor wieder auf, um den Gartentraktor in Betrieb nehmen zu können.

Nun können Sie mit dem Mulchen beginnen.

**Heckauswurf (Deflektor)**

- Mähdeck in höchste Schnittposition bringen.
- Entfernen Sie die Grasfangbox und den Mulcheinsatz (falls dieser montiert ist).
- Installieren Sie den Auswurfkanal durch die Öffnung der hinteren Platte des Traktors auf den Adapter des Mähdecks.

- Fixieren Sie den Kanal, indem Sie die beiden Haken in die dafür vorgesehenen Bohrungen einrasten lassen.
- Montieren Sie den Deflektor, indem Sie die vier (4) Flügelschrauben in die dafür vorgesehenen Bohrungen, die sich in der hinteren Platte des Traktors befinden, befestigen.
- Ziehen Sie die Flügelschrauben fest an.

**Sammelfunktion (Grasfangbox)**

- Mähdeck in höchste Schnittposition bringen.
- Entfernen Sie den Deflektor oder den Mulcheinsatz (falls dieser montiert ist).
- Installieren Sie den Adapter des Mähdecks.
- Fixieren Sie den Kanal, indem Sie die beiden Haken in die dafür vorgesehenen Bohrungen einrasten lassen.
- Setzen Sie anschließend die Grasfangbox wieder auf.

**Pour passer d'une fonction à une autre :**

Les fonctions "broyage" et "éjection arrière" requièrent la mise en place de dispositifs appropriés.

**(FR) Pour broyer**

- Placer le carter de coupe en position haute.
- Retirer le collecteur ou le déflecteur arrière (en option).
- Décrocher les deux attaches élastiques et retirer la goulotte d'éjection.
- Mettre en place l'ensemble de l'insert de broyage avec sa poignée dans la trappe d'éjection du panneau arrière et vérifier que l'insert obture bien le conduit du carter de coupe.
- Immobiliser les deux côtés de la poignée de l'insert en fixant les crochets des deux attaches élastiques dans les trous d'ancrage prévus à cet effet de part et d'autre de la trappe d'éjection.
- Remettre en place le collecteur ou le déflecteur optionnel à l'arrière du tracteur. Ceci est indispensable pour tondre du fait du contacteur de sécurité situé au niveau du panneau arrière.

**Pour éjecter à l'arrière**

- Mettre le carter de coupe en position haute.
- Déposer le collecteur ou l'insert broyeur.
- Remettre en place la goulotte au travers de la trappe d'éjection sur le panneau arrière du tracteur.
- Immobiliser la goulotte d'éjection en fixant les deux attaches élastiques dans les trous prévus à cet effet de part et d'autre de la trappe d'éjection.
- Mettre en place le déflecteur, en option, contre le panneau arrière du tracteur en vissant les quatre vis papillons dans les inserts filetés correspondants qui se trouvent sur le panneau.
- Bien serrer les quatre vis papillons.

**Pour ramasser**

- Mettre le carter de coupe en position haute.
- Déposer le déflecteur en option ou l'insert broyeur.
- Remettre en place la goulotte au travers de la trappe d'éjection sur le panneau arrière du tracteur.
- Immobiliser la goulotte d'éjection en fixant les deux attaches élastiques dans les trous prévus à cet effet de part et d'autre de la trappe d'éjection.
- Mettre en place le collecteur à l'arrière du tracteur.

**(ES) Para cambiar el ajuste de la segadora**

(Un cambio de ajuste para no recoger la hierba o usarla tipo mulching requiere la compra de los mecanismos/dispositivos siguientes)

**Para cortar tipo mulching**

- Meta la plataforma en posición de siega alta
- Quite el recogedor y/o el deflector
- Desmonte las dos (2) grapas y quite el deflector
- Introduzca el tapón y el mango por la placa de atrás y sobre la alargadera (adaptador) del canal de descarga inferior de la segadora
- Fije el bloque ligando las dos grapas /por/ encima de la manilla y cuelguelas y en las aberturas destinadas para tal propósito
- Recoloque el recogedor o el deflector para que pueda funcionar la segadora.

Ud ya est-listo para iniciar la cubricion del suelo.

**Para no recoger la hierba**

- Mueva la plataforma en posición de siega alta
- Quite el contenedor y la tapa mulching (si tal es montada)
- Monte el deflector por la abertura de la placa posterior e introduzcalo sobre la alargadera de la plataforma.
- Fije el deflector colocando las dos grapas en las aberturas de la brida de la manga.
- Monte el deflector sobre la placa posterior atornillando los cuatro (4) tornillos de mariposa en los orificios aterrajados encontrándose en la placa trasera.
- Apriete establemente los tornillos de mariposa

**Para llenar el recogedor**

- Meta la plataforma en posición de siega alta
- Quite la tapa mulching o el deflector
- Introduzca el recogedor en la abertura de la placa trasera y sobre la alargadera de la plataforma de la segadora.
- Fije el recogedor al tractor mediante las dos grapas en la brida del recogedor.
- Monte el recogedor.

**(IT) Regolazione della funzione di taglio**

(La regolazione per il mulching o per lo scarico posteriore richiede l'utilizzo dei dispositivi sotto elencati)

**Per il mulching**

- Mettere il piatto nella posizione piu' alta
- Sganciare il cesto o il deflettore per lo scarico a terra
- Staccare il deflettore per lo scarico posteriore
- Inserire il Kit Mulching attraverso la piastra posteriore e posizionarlo sulla bocca di scarico del piatto
- Immobilizzare il Kit Mulching usando le due graffe sulla maniglia che andranno agganciate nelle apposite aperture
- Rimontare il cesto o il deflettore di scarico, e riprendere le operazioni di taglio.

**Per lo scarico a terra**

- Mettere il piatto nella posizione piu' alta.
- Togliere il cesto e il Kit Mulching
- Installare il deflettore per lo scarico a terra nell' apposita apertura della piastra posteriore.
- Agganciare il deflettore con le due graffe, inserite nelle aperture della piastra.
- Stringere le quattro viti nei fori filettati che si trovano sulla piastra posteriore.
- Serrare saldamente le viti.

**Per La raccolta con il cesto**

- Mettere il piatto nella posizione piu' alta
- Togliere il deflettore per lo scarico posteriore o il Kit Mulching (se montati)
- Inserire il convogliatore dell'erba nell'apertura della piastra posteriore e fissarlo al piatto.
- Attaccare il convogliatore con le due graffe
- Montare il cesto.

**(NL) De Maaier Ombouwen**

(Voor het ombouwen naar mulchen of achteruitworp is de aanschaf van de betreffende accessoires noodzakelijk.)

**Ombouwen naar mulchen**

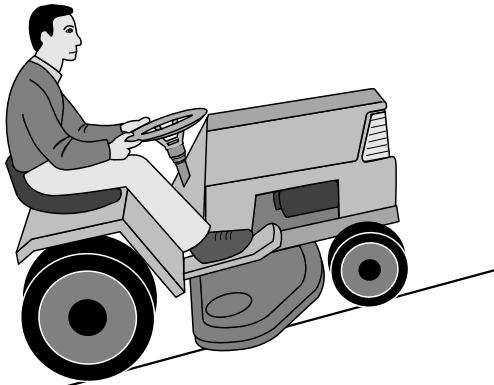
- Zet het maaidek in de hoogste maaistand.
- Verwijder de grascontainer of de optionele achteruitworp.
- Haak de twee (2) riemen los en verwijder de afvoertrechter.
- Steek de plug en de hendel door de achterplaat en door het verloopstuk voor de trechter van het maaidek.
- Zet de plug vast door de twee riemen over de hendel te halen en deze vast te haken in de daarvoor bestemde gaten.
- Vervang de grascontainer of de optionele achteruitworp zodat de maaier kan functioneren. U bent nu gereed om met mulchen te beginnen.

**Ombouwen naar achteruitworp**

- Zet het maaidek in de hoogste maaistand.
- Verwijder de container en de mulchplug (als deze geïnstalleerd is).
- Monteer de achteruitworp door de opening in de achterplaat en over het verloopstuk op het maaidek heen..
- Bevestig de trechter door de twee riemen in de gaten op de flens van de trechter te haken.
- Bevestig de achteruitworp op de achterplaat door de vier (4) vleugelschroeven vast te schroeven in de van schroefdraad voorziene openingen in de achterplaat
- Zet de vleugelschroeven goed vast.

**Ombouwen naar maaien met een container.**

- Zet het maaidek in de hoogste maaistand.
- Verwijder de achteruitworp of de mulchplug.
- Plaats de afvoertrechter in de opening van de achterplaat en op het verloopstuk van het maaidek.
- Bevestig de trechter op de trekker door de twee riemen aan de flens van de trechter vast te haken.
- Monteer de grascontainer op de trekker.



**(GB) WARNING!**

- Do not drive in terrain at an angle of more than max. 5°. The risk for spark-over backwards is large.
- In steep terrain the risk for tipping is considerable.
- Avoid stopping and starting in sloping terrain.

**(DE) WARNUNG!**

- Fahren Sie nicht in Gelände mit einer höheren Neigung als höchstens 5°. Bei Bergauffahrt besteht in diesem Fall die Gefahr, daß die Maschine nach hinten überschlägt.
- Fahren Sie auch nicht quer zum Hang, da die Maschine seitlich umkippen kann.
- Vermeiden Sie, auf dem Hang anzufahren oder anzuhalten.

**(FR) ATTENTION!**

- Ne jamais utiliser un tracteur sur des pentes excédant 5°. Les risques de renversement étant alors très importants.
- Ne jamais rouler parallèlement à la pente du fait des risques de renversement. Toujours rouler perpendiculairement à la pente, aussi bien en montant, qu'en descendant.
- Ne jamais arrêter ou démarrer un tracteur en pente.

**(ES) ADVERTENCIA!**

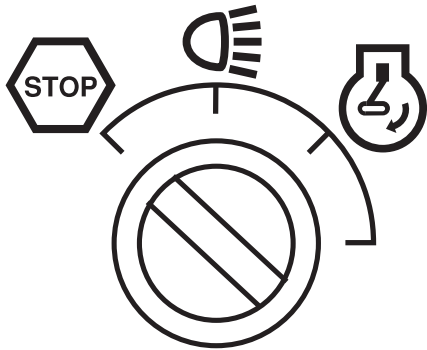
- No conduzca por terreno de inclinación superior a 5°, pues hay riesgo de sobrepeso en la parte posterior.
- No conduzca por los bordes de terrenos inclinados, puesto que es entonces muy grande el riesgo de vuelco.
- Evite el parar o arrancar la máquina en terreno inclinado.

**(IT) PERICOLO!**

- Non affrontare pendi superiori a 5° gradi
- Non procedere mai trasversalmente alla linea di massima pendenza.
- Evitare fermate o partenze su terreni in pendio.

**(NL) WAARSCHUWING!**

- Rij niet op een terrein met een helling van meer dan 5°. Het risico om achterover te slaan is zeer groot.
- Rij niet schuin over een hellend terrein, daar het kantelrisico dan groot is.
- Vermijd te stoppen of te starten op een hellend terrein.



**(GB) Switching off the engine**

Disconnect the cutting unit by moving the connect/disconnect lever downwards. Move the gas control to "☞". Lift up the cutting unit and turn the ignition key to "STOP" position.

**(DE) Abstellen des Motors**

Mähaggregat durch Abwärtsführen des Aggregatschalthebels auskuppeln. Gashebel nach unten auf "☞" führen. Mähaggregat anheben und den Zündschlüssel auf "STOP" drehen.

**(FR) Arrêt du moteur**

Débrayer les lames en abaissant le levier de commande d'embrayage des lames. Amener la commande des gaz vers le bas en position de ralenti "☞". Relever le carter de coupe et amener la clé de contact sur la position "STOP".

**(ES) Parada del motor**

Desacople el equipo de corte llevando hacia abajo la palanca de acoplamiento/desacoplamiento. Lleve el acelerador hacia abajo hasta la posición "☞". Levante el equipo de corte y ponga la llave de encendido en la posición "STOP" (apagado).

**(IT) Arresto del motore**

Portare la leva di azionamento del dispositivo di taglio su "disinserito", verso il basso. Portare il comando del gas su "☞" (lento). Sollevare il tagliaerba e girare la chiave su "STOP".

**(NL) Het stoppen van de motor**

Schakel de maaikast uit, door de aan/uitschakelhendel naar beneden te brengen. Breng de gashendel naar beneden tot stand "☞". Verhoog de maaikast en zet de contactsleutel in positie "STOP".

**(GB) WARNING!**

Do not leave the ignition key in the machine when not in use to prevent children and other unauthorized persons starting the engine.

**(DE) WARNUNG!**

Den Zündschlüssel niemals im Zündschloß sitzen lassen, wenn die Maschine unbeaufsichtigt verlassen wird, damit nicht Kinder und unbefugte Personen den Motor anlassen können.

**(FR) ATTENTION!**

Ne jamais laisser la clé de contact sur la machine lorsqu'elle reste sans surveillance afin d'éviter que des enfants ou d'autres personnes non autorisées ne puissent démarrer le moteur.

**(ES) ADVERTENCIA!**

Nunca deje la llave de encendido en la máquina sin vigilancia, a fin de evitar que niños u otras personas ajenas puedan arrancar el motor.

**(IT) PERICOLO!**

Prima di lasciare la macchina, togliere sempre la chiave.

**(NL) WAARSCHUWING!**

Laat nooit de contactsleutel er in zitten, wanneer de machine onbemand wordt achtergelaten, om te voorkomen dat kinderen en onbevoegden de motor starten.

## 6. Maintenance, adjustment. 6. Wartung (Instandhaltung), Einstellung. 6. Entretien, réglages. 6. Mantenimiento, ajuste. 6. Manutenzione. 6. Onderhoud, afstelling.

### **(GB) WARNING!**

Before servicing the engine or cutting unit the following shall be carried out:

- Press down the clutch/brake pedal and engage the parking brake lever.
- Put gear lever in neutral.
- Move connection/disconnection lever to disengaged position.
- Switch off engine.
- Remove the ignition cable from the plug.

### **(DE) WARNUNG!**

Vor Wartungsmaßnahmen an Motor oder Mähaggregat sind folgende Maßnahmen durchzuführen:

- Kupplungs-/Bremspedal durchtreten und Feststellbremse ansetzen.
- Getriebebeschaltethebel auf Leerlauf stellen.
- Schalthebel des Mähaggregats in ausgekuppelte Stellung stellen.
- Motor abstellen.
- Zündkabel von der Zündkerze abnehmen.

### **(FR) ATTENTION!**

Avant toute intervention sur le moteur ou le carter de coupe suivre les instructions ci-dessous :

- Enfoncer la pédale d'embrayage/frein pour verrouiller le frein de stationnement.
- Amener le levier de vitesse en position "Neutre" (point mort).
- Débrayer les lames.
- Arrêter le moteur.
- Débrancher le câble d'allumage de la bougie.

### **(ES) ADVERTENCIA!**

Antes de proceder a efectuar el servicio en el motor o en el equipo de corte, hay que hacer lo siguiente:

- Apretar el pedal del embrague/freno y acoplar el freno de estacionamiento.
- Poner la palanca de cambios en punto neutro.
- Poner la palanca de embrague en posición desembragada.
- Parar el motor.
- Quitar el cable de encendido de la bujía.

### **(IT) PERICOLO!**

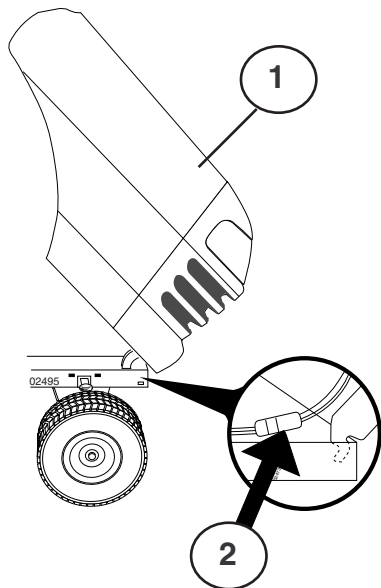
Prima di ogni intervento effettuare quanto segue:

- Premere il pedale freno/frizione e inserire il freno di parcheggio.
- Mettere la leva del cambio in folle.
- Disinserire il tagliaerba.
- Spengere il motore.
- Staccare la candela.

### **(NL) WAARSCHUWING!**

Voordat service-werkzaamheden aan de motor of maaikast worden verricht, dient men het volgende te doen:

- Druk de koppelings/rempedaal in en trek de parkeerremhendel aan.
- Zet de versnellingshendel in neutrale stand.
- Breng de koppelingshendel in ontkoppelde stand.
- Zet de motor af.
- Verwijder de ontstekingskabel van de bougie.



- (GB) (1) Hood  
(2) Headlight wire connector

- (DE) (1) Motorhaube  
(2) Scheinwerferanschluß

- (FR) (1) Capot  
(2) Connexion des phares

- (ES) (1) Cubierta  
(2) Conector de cables de los faros delanteros

- (IT) (1) Cofano  
(2) Connettore cavo luci

- (NL) (1) Motorkap  
(2) Aansluitkabel koplampen

(GB) **Engine hood**

- Raise hood.
- Unsnap headlight wire connector.
- Stand in front of tractor. Grasp hood at sides, tilt forward and lift off of tractor.
- To reinstall, slide hood pivot brackets into slots in frame.
- Reconnect headlight wire connector and close hood.

(DE) **Motorhaube**

- Motorhaube hochklappen.
- Scheinwerferanschluß lösen.
- Vorden Mäher treten. Motorhaube an den Seiten anfassen, nach vorn kippen und aus dem Mäher herausheben.
- Beim Wiedereinsetzen die Stützstreben der Motorhaube in die Schlitz des Rahmens schieben.
- Scheinwerferanschluß wieder anschließen und die Motorhaube schließen.

(FR) **Capot moteur**

- Relever le capot,
- Débrancher les phares,
- Après s'être placé devant le tracteur, prendre le capot par les côtés, le faire basculer vers l'avant puis le soulever pour le libérer des encoches qui le retiennent au châssis.
- Pour le remettre en place, repositionner les ergots du capot dans les encoches du châssis.
- Rebrancher les phares et refermer le capot.

(ES) **Cubierta del motor**

- Levante la cubierta.
- Desenchufe el conector de cables de los faros delanteros.
- Colóquese delante del tractor. Mueva la cubierta hacia ambos lados, inclínela hacia delante y extráigala.
- Para volver a ponerla, debe introducir los ejes de giro en las ranuras correspondientes del chasis.
- Enchufe el conector de cables de los faros delanteros y cierre la cubierta.

(IT) **Cofano Motore**

- Sollevare il cofano.
- Staccare il contatto del cavo delle luci.
- Dal davanti del trattore. Spingere di lato il cofano, ribaltare in avanti e sollevarlo dal trattore.
- Per rimontare, infilare le staffe nelle guide sul telaio.
- Ricollegare il cavo principale e chiudere il cofano.

(NL) **Motorkap**

- Open de motorkap.
- Ontkoppel de aansluitkabel van de koplampen.
- Ga recht voor de trekker staan. Pak de motorkap aan beide zijden vast, kantel hem naar voren en til hem van de trekker.
- Plaats bij het monteren van de kap de scharnierbeugels in de betreffende openingen in het chassis.
- Sluit de aansluitkabel van de koplampen weer aan en sluit de motorkap.

**(GB) Maintenance**

**NOTE:** Periodic maintenance should be performed on a regular basis in order to keep your tractor in good running condition.

**⚠ WARNING:** Disconnect spark plug wire to prevent accidental starting before attempting any repair, inspection, or maintenance.

**Before each use:**

- Check oil, lubricate pivot points as necessary.
- Check to see all bolts, nuts, and cotter pins are in place and secure.
- Check the battery, terminals and vents.
- Recharge slowly at 6 amperes if needed.
- Clean air screen.
- Keep tractor free of dirt and chaff to prevent engine damage or overheating.
- Check brake operation.

**Cleaning**

Do not use high pressure washer for cleaning. Water can enter engine and transmission and shorten the useful life of the machine.

**(DE) Wartung**

**HINWEIS:** Der Mäher sollte regelmäßig gewartet werden, um einen einwandfreien Betrieb des Mähers zu gewährleisten.

**⚠ WARNUNG!** Vor Reparatur-, Inspektions- und Wartungsarbeiten muß das Zündkerzenkabel entfernt werden, um ein plötzliches Starten des Mähers zu verhindern.

**Vor dem Gebrauch:**

- Ölstand kontrollieren, wenn erforderlich sind die Zapfenstellen zu schmieren.
- Kontrollieren, ob sich sämtliche Bolzen, Muttern und Sicherungsstifte an ihrem Platz befinden und festgezogen sind.
- Die Batterieklemmen und Entlüfter der Batterie prüfen.
- Wenn erforderlich, ist die Batterie bei einer Stromstärke von 6 A langsam aufzuladen.
- Luftgitter reinigen.
- Den Mäher von Schmutz und Häcksel freihalten, um Motorschaden oder Überhitzung zu vermeiden.
- Funktion der Bremsen kontrollieren.

**Reinigung**

Verwenden Sie für die Reinigung keine Hochdruckreinigungsgeräte. Das Wasser könnte in den Motor oder das Getriebe eindringen und die Lebensdauer der Maschine verkürzen.

**(FR) Entretien**

**REMARQUE :** Le tracteur doit être entretenu régulièrement afin de maintenir ses performances.

**⚠ ATTENTION!** Toujours débrancher le fil de la bougie, afin d'éviter tout démarrage accidentel, lors d'une réparation, d'une inspection ou d'une opération de maintenance.

**Avant chaque utilisation :**

- Contrôler le niveau d'huile et lubrifier, si nécessaire, les points d'articulation,
- Vérifier que tous les boulons, écrous et épingles sont en place et solidement fixés,
- Contrôler la batterie, ses cosses et sa mise à l'air libre,
- La recharger doucement à 6 ampères, si nécessaire,
- Nettoyer la grille de ventilation du moteur,
- Nettoyer le filtre à air,
- Nettoyer le tracteur afin d'évacuer la poussière et les brindilles qui risqueraient d'endommager le moteur ou de provoquer un échauffement anormal.
- Vérifier le fonctionnement du frein.

**Nettoyage**

N'utilisez pas de nettoyeur haute pression pour le lavage. L'eau pourrait s'infiltrer dans le moteur et abrégé ainsi la durée de l'appareil.

**(ES) Mantenimiento**

**NOTA:** El mantenimiento periódico ha de hacerse con regularidad a fin de mantener el tractor en buen estado.

**⚠ ADVERTENCIA:** Antes de efectuar cualquier reparación, inspección o mantenimiento, desconectar el cable de la bujía a fin de evitar accidentes.

**Antes de cada uso de la máquina:**

- Controlar el aceite, si es necesario lubricar los puntos de pivotaje.
- Controlar que todos los pernos, tuercas y pasadores estén en su sitio y bien seguros.
- Controlar la batería, los bornes y los orificios de ventilación.
- Recargar lentamente a 6 amperios.
- Limpiar el filtro de aire.
- Mantener el tractor libre de suciedad a fin de evitar daños o sobrecalentamientos del motor.
- Controlar el funcionamiento del freno.

**Limpieza**

No utilizar dispositivos de limpieza a presión alta para limpiar. El agua podría entrar en el motor y la transmisión y acortar la vida de la máquina.

**(IT) Manutenzione**

**NOTA:** Effettuare interventi periodici di manutenzione, per conservare il trattore nelle migliori condizioni di esercizio.

**⚠ PERICOLO:** Prima di ogni intervento di manutenzione, riparazione o ispezione, staccare sempre la candela per evitare messe in moto accidentali.

**Prima di ogni impiego:**

- Controllare l'olio e lubrificare se necessario i punti di articolazione.
- Controllare che tutti i dadi, i bulloni, le viti e i perni siano posto.
- Controllare i poli e i punti di sfiato della batteria.
- Se necessario ricaricare lentamente a sei amperes.
- Pulire schermo aria.
- Tenere il trattore pulito per evitare surriscaldamento del motore e danni conseguenti.
- Controllare il funzionamento del freno.

**Pulizia**

Per le operazioni di pulizia, non utilizzare acqua ad alta pressione. L'acqua può infiltrarsi nel motore e nel sistema di trasmissione, riducendo quindi così il tempo di vita della macchina.

**(NL) Onderhoud**

**N.B.:** Om uw tractor in goede conditie te houden, moeten er regelmatig onderhoudsbeurten uitgevoerd worden.

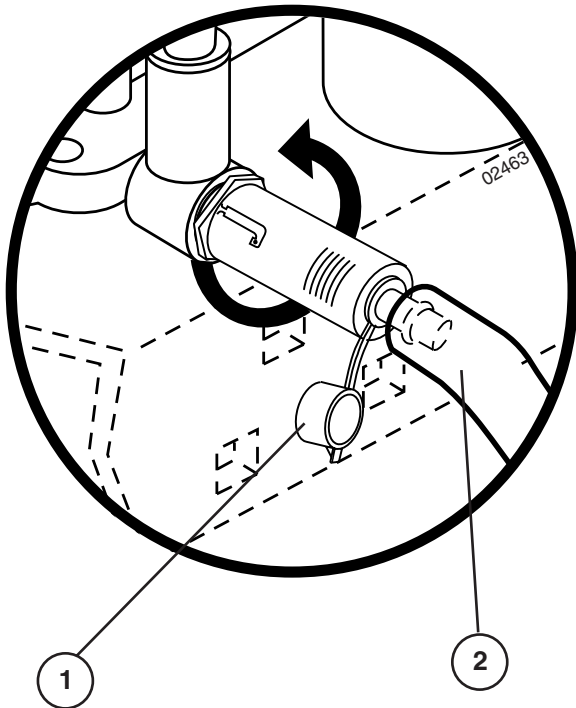
**⚠ WAARSCHUWING:** Schakel altijd eerst de bougieleiding uit voor u herstellingen, inspecties of onderhoud uitvoert. Dit om te voorkomen dat de machine per ongeluk start.

**Voor elk gebruik:**

- Controleer het oliepeil en smeer de draaipunten indien nodig.
- Controleer of alle bouten, moeren en splitpennen op hun plaats zitten en goed vast zitten.
- Controleer de accupolen en ontluichtingsopeningen.
- Laad voorzichtig op bij 6 ampere indien nodig.
- Maak het luchtscherm schoon.
- Zorg dat er geen vuil en kaf op en in de tractor zit, zodat de motor niet beschadigd of oververhit raakt.
- Controleer de werking van de remmen.

**Reinigen**

Geen water onder hoge druk gebruiken om het voertuig te reinigen. Er kan water in de motor en in de transmissieorganen komen, wat de levensduur van het voertuig verkort.



**(GB) To service engine**  
See engine manual.

**Oil drain valve**

- Remove cap and install drain tube.
  - To open valve, push in slightly, turn counterclockwise and pull out.
  - To close valve, push in and turn clockwise.
  - Remove drain tube and install cap.
1. Cap
  2. Drain Tube

**(DE) Wartung des Motors**  
Im Handbuch des Motors nachschlagen

**Ventil für den Ölablauf**

- Den Deckel abnehmen und den Ablaufschlauch hineinstecken.
  - Zum Öffnen des Ventils, dieses leicht hinunter drücken, gegen den Uhrzeigersinn drehen und herausziehen.
  - Um das Ventil zu schliessen, dieses hinein drücken und im Uhrzeigersinn drehen
  - Den Ablaufschlauch herausziehen und den Deckel wieder aufsetzen.
1. Deckel
  2. Ablaufschlauch

**(FR) Pour assurer l'entretien du moteur**  
Se référer au manuel d'utilisation du moteur.

**Vidange de l'huile du moteur**

- Retirer le bouchon (1) et placer le tuyau de vidange (2).
  - Pour ouvrir la soupape de vidange, repousser légèrement la soupape en la faisant tourner dans le sens contraire des aiguilles d'une montre pour sortir du cran, puis tirer sur la soupape pour libérer l'huile.
  - Pour refermer la soupape de vidange, repousser la soupape et la faire tourner légèrement dans le sens des aiguilles d'une montre jusqu'au verrouillage du cran et relâcher la soupape.
  - Retirer le tuyau de vidange et replacer le bouchon.
1. Bouchon
  2. Tuyau de vidange

**(ES) Mantenimiento del motor**  
Vea el manual del motor.

**Válvula de purga del aceite**

- Remover la caperuza e instalar el tubo de purga.
  - Para abrir la válvula, apretar ligeramente, girar en el sentido contrario al de las agujas del reloj y desenganchar.
  - Para cerrar la válvula, apretar y girar en el sentido de las agujas del reloj.
  - Remover el tubo de purga e instalar la caperuza.
1. Caperuza
  2. Tubo de purga

**(IT) Manutenzione del motore**  
Fare riferimento al manuale del motore.

**Valvola di scarico dell'olio**

- Rimuovere il tappo ed inserire il tubo di scarico.
  - Per aprire la valvola, premere leggermente, ruotare in senso antiorario ed estrarre.
  - Per chiudere la valvola, premere e ruotare in senso orario.
  - Rimuovere il tubo di scarico e riposizionare il tappo.
1. Tappo
  2. Tubo di scarico

**(NL) Voor het onderhoud van de motor**  
Zie motor handleiding

**Olie aflatklep**

- Neem het kapje weg en breng de aflatbuis aan.
  - Om de klep te openen druk lichtjes in, draai om tegen wijzerzin en trek uit.
  - Om de klep te sluiten, druk in en draai om in wijzerzin.
  - Verwijder de aflatbuis en breng het kapje aan.
1. Kapje
  2. Aflatbuis



**GB SERVICE RECORD**

Fill in dates as you complete regular service

	As Needed	Every 8 hours	Every 25 hours	Every 50 hours	Every 100 hours	Every 200 hours
Change engine oil (without oil filter) .....			•			
Change engine oil (with oil filter) .....				•		
Lubricate pivot points .....			•			
Check brake operation .....	•					
Clean air screen .....		•				
Clean air filter and pre-cleaner .....		•				
Replace air cleaner paper cartridge .....					•	
Clean engine cooling fins .....				•		
Replace spark plug .....					•	
Check tire pressure .....	•					
Replace fuel filter .....						•
Clean battery and terminals .....			•			
Check muffler .....				•		
Lubricate ball joints .....					•	
Toe-in adjustment .....	•					
Carburetor adjustment .....	•					

**DE WARTUNGSNACHWEIS**

Datum nach Abschluß der Wartung einfüllen

	Wenn erforderlich	Alle 8 Stunden	Alle 25 Stunden	Alle 50 Stunden	Alle 100 Stunden	Alle 200 Stunden
Motoröl wechseln (Ohne Ölfilter) .....			•			
Motoröl wechseln ( Mit Ölfilter) .....				•		
Zapfenstellen schmieren .....			•			
Funktion der Bremsen kontrollieren .....	•					
Luftgiter reinigen .....		•				
Luftfilter und Vorfilter reinigen .....		•				
Papierpatrone des Luftfilters auswechseln .....					•	
Kühllamellen des Motors reinigen .....				•		
Zündkerze wechseln .....					•	
Reifendruck kontrollieren .....	•					
Kraaftstofffilter auswechseln .....						•
Batterie und Batteriepole reinigen .....			•			
Schalldämpfer kontrollieren .....				•		
Kugellageverbindungen schmieren .....					•	
Achssturz-Einstellung .....	•					
Vergaser-Einstellung .....	•					

**(FR) SCHEMA D'ENTRETIEN**

Consigner les dates d'intervention après chaque opération d'entretien.

	Selon les besoins	Toutes les 8 H	Toutes les 25 H	Toutes les 50 H	Toutes les 100 H	Toutes les 200 H
Vidange de l'huile moteur (sans filtre à huile) .....			•			
Vidange de l'huile moteur (avec filtre à huile) .....				•		
Graissage des articulations .....			•			
Vérification des freins .....	•					
Nettoyage de la grille d'aération .....		•				
Nettoyage du filtre à air et du pré-filtre .....		•				
Remplacement de la cartouche du filtre à air .....					•	
Nettoyage des ailettes de refroidissement moteur .....				•		
Remplacement de la bougie .....					•	
Vérification du gonflage des pneus .....	•					
Remplacement du filtre à carburant .....						•
Nettoyage des cosses de la batterie et des connexions .....			•			
Vérification du pot d'échappement .....				•		
Graissage des joints .....					•	
Réglage du parallélisme .....	•					
Réglage du carburateur .....	•					

**(ES) INFORME DE SERVICIO**

Anote las fechas cuando ha hecho el servicio normal

	Cuando sea necesario	Cada 8 horas	Cada 25 horas	Cada 50 horas	Cada 100 horas	Cada 200 horas
Cambiar el aceite del motor (sin filtro de aceite) .....			•			
Cambiar el aceite del motor (con filtro de aceite) .....				•		
Lubricar los puntos de pivotación .....			•			
Controlar el funcionamiento de los frenos .....	•					
Limpiar el filtro de aire .....		•				
Limpiar el filtro y prefiltro de aire .....		•				
Sustituir el cartucho de papel del filtro de aire .....					•	
Limpiar las aletas de refrigeración del motor .....				•		
Cambiar la bujía .....					•	
Sustituir el filtro de combustible .....						•
Limpiar la batería y sus bornes .....			•			
Controlar el silenciador .....				•		
Lubricar las rótulas .....					•	
Ajustar la convergencia .....	•					
Ajustar el carburador .....	•					

**(IT) DATI DI SERVIZIO**

Compilare ogni qualvolta si esegue un regolare servizio

	Necessità	Ogni 8 ore	Ogni 25 ore	Ogni . 50 ore	Ogni . 100 ore	Ogni 200 ore
Cambio dell'olio (Senza filtro dell'olio).....			•			
Cambio dell'olio (Con filtro dell'olio).....				•		
Lubrificazione punti di articolazione.....			•			
Controllo freni.....	•					
Pulizia schermo aria.....		•				
Pulizia filtro aria e prefiltra.....		•				
Sostituzione depuratore aria.....					•	
Pulizia raffreddamento motore.....				•		
Sostituzione candela.....					•	
Controllo pneumatici.....	•					
Sostituzione filtro carburante.....						•
Pulizia batteria e morsetti.....			•			
Controllo marmitta.....				•		
Lubrificazione giunti sferici.....					•	
Regolazione convergenza.....	•					
Regolazione carburatore.....	•					

**(NL) SERVICE AANTEKENINGEN**

Vul telkens u service uitvoert, de datum in

	Indien nodig	om de 8 uur	om de 25 uur	om de 50 uur	om de 100 uur	om de 200 uur
Motorolie vervangen (zonder oliefilter).....			•			
Motorolie vervangen (met oliefilter).....				•		
Draaipunten smeren.....			•			
Werking van de remmen controleren.....	•					
Lchtscherm schoonmaken.....		•				
Luchtfilter en voor-reiniger schoonmaken.....		•				
Papieren inzetstuk van de luchtreiniger vervangen.....					•	
Koelribben van de motor schoonmaken.....				•		
Bougie vervangen.....					•	
Bandendruk controleren.....	•					
Brandstoffilter vervangen.....						•
Maak de accu en de klemmen schoon.....			•			
Controleer de knaldemper.....				•		
Smeer de kogelgewrichten.....					•	
In-(toe-)spoor afstellen.....	•					
Carburator afstellen.....	•					

**(GB) Blades**

The blades should be sharp to achieve best cutting results. Sharpening can be carried out with a file or grinding disc.

**NOTE:** It is very important that both blades are sharpened equally to avoid imbalance.

**(DE) Messerbalken**

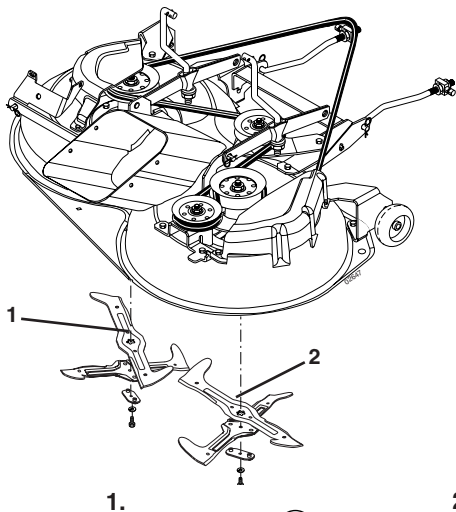
Für ein gutes Mähergebnis müssen die Messerbalken scharf sein. Sie werden mit einer Feile oder einer Schleifscheibe geschärft.

**HINWEIS:** Um eine Unwucht zu vermeiden, müssen beide Seiten der Messerbalken gleichmäßig geschärft und auf Unwucht geprüft werden.

**(FR) Lames:**

Les lames doivent être parfaitement affûtées pour obtenir une belle coupe. L'affûtage peut être réalisé à l'aide d'une lime ou d'une meule.

**REMARQUE:** Il est très important d'affûter les deux extrémités de la lame de façon identique afin d'éviter tout déséquilibre.



**(GB)** 5-Star pattern blade w/ right hand threaded bolt

**(DE)** Messerbohrung mit fünfe-ckiger Aussparung, Gewindebolzen mit Rechtsgewinde.

**(FR)** Lame avec orifice de fixation central (étoile à cinq branches) avec pas de vis à droite

**(ES)** Filo cortador de orificio-estrella se cinco puntas y un tornillo dextrogiro

**(IT)** Lama affettata con aperture stella cinque (5) punte e bollo filettato a destra

**(NL)** Mes met 5-hoeleige ster en rechtsgangig schroefdraad

**(GB)** 6-Star pattern blade w/ left hand threaded bolt

**(DE)** Messerbohrung mit sechseckiger Aussparung, Gewindebolzen mit Linksgewinde

**(FR)** Lame avec orifice de fixation central (étoile à 6 six branches) avec pas de vis à gauche

**(ES)** Filo cortador de orificio-estrella de seis puntas y un tornillo levogiro

**(IT)** Lama affettata con apertura stella a sei (6) punte e bollo filettato a sinistra

**(NL)** Mes met 6-hoeleige ster en linksgangig schroefdraad

**(ES) Cuchillas**

Las cuchillas han de estar afiladas para proporcionar el mejor corte posible. El afilado puede hacerse con lima o muela.

**NOTA:** Es muy importante que los dos lados de la cuchilla sean afilados igual a in de impedir desequilibrios.

**(IT) Lama**

Le lame devono essere affilate per ottenere il miglior risultato di taglio. A tale scopo utilizzare una lima o una mola.

**NOTA:** E' importante affilare le due estremità della lama in modo uniforme per non creare disequilibri.

**(NL) Messen**

De messen dienen scherp te zijn om het beste maieresultaat te bereiken. Het slijpen kan geschieden met een vijl of met een slijpschijf.

**N.B.:** Het is zeer belangrijk dat beide uiteinden van het mes even-veel worden geslepen, om onbalans te voorkomen.

**(GB) Blade Care**

**IMPORTANT:** The blades on your mower are not the same and must be installed on the correct side. It is suggested that you work on one blade at a time to ensure proper assembly of components.

**(DE) Messerpflege**

**WICHTIG:** Die beiden Messerbalken ihres Traktors sind nicht identisch und müssen deshalb auf der jeweils richtigen Seite montiert werden. Es wird empfohlen, die Messer nacheinander zu montieren, um einen korrekten Einbau der Messerbalken zu gewährleisten.

**(FR) Entretien des lames**

**ATTENTION:** Les deux lames de la tondeuse sont différentes et chacune d'entre elles doit être installée à sa place dans le carter de coupe. Il est vivement conseillé de travailler sur une lame à la fois pour s'assurer du bon assemblage des composants.

**(ES) Como cuidar las cuchillas**

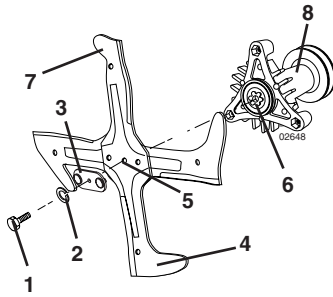
**IMPORTANTE:** las cuchillas de la segadora de ud no son idénticos y hay que montarlos por los lados correctos. Se recomienda trabajar con cada uno separadamente para asegurar un ensamblaje adecuado de los componentes.

**(IT) Manutenzione delle lame**

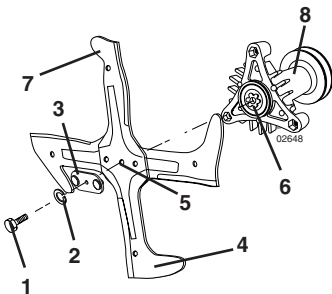
**ATTENZIONE:** Le lame della vostra macchina non sono uguali, quindi è necessario che vengano installate correttamente. Si suggerisce di smontarle una per volta, onde assicurarne un perfetto posizionamento.

**(NL) Onderhoud messen**

**BELANGRIJK:** De messen van uw maaier zijn verschillend en moeten aan de juiste kant gemonteerd worden. Het is aan te bevelen om slechts aan een mes tegelijk te werken om er voor te zorgen dat de componenten juist worden gemonteerd.



- |      |  |  |
|------|--|--|
| (GB) | 1. Hex bolt right hand threaded.                   | 5. 5 Star Center Hole                                    |
|      | 2. Lock Washer                                     | 6. 5 Star Pattern  |
|      | 3. Flat Washer                                     | 7. Trailing Edge   |
|      | 4. Blade   | 8. Mandrel Assembly                                      |
| (DE) | 1. Sechskantschraube mit Rechtsgewinde             | 5. Fünfeckige Zentrierbohrung                            |
|      | 2. Federscheibe                                    | 6. Fünfeckige Messeraufnahme                             |
|      | 3. Flache Unterlegscheibe                          | 7. Hintere (Hilfsschneid-) Kante                         |
|      | 4. Schneidmesser                                   | 8. Messeraufnahme komplett                               |
| (FR) | 1. Boulon de type hexagonal avec filetage à droite | 5. Orifice de fixation central (étoile) à cinq branches. |
|      | 2. Circlips  | 6. Moyeu   |
|      | 3. Rondelle plate                                  | 7. Volute  |
|      | 4. Lame  | 8. Support de lame                                       |



- |      |  |  |
|------|--|--|
| (GB) | 1. Hex bolt left hand threaded.                    | 5. 6 Star Center Hole                                  |
|      | 2. Lock Washer                                     | 6. 6 Star Pattern                                      |
|      | 3. Flat Washer                                     | 7. Trailing Edge                                       |
|      | 4. Blade   | 8. Mandrel Assembly                                    |
| (DE) | 1. Sechskantschraube mit Linksgewinde              | 5. Sechseckige Zentrierbohrung                         |
|      | 2. Federscheibe                                    | 6. Sechseckige Messeraufnahme                          |
|      | 3. Flache Unterlegscheibe                          | 7. Hintere (Hilfsschneid-) Karte                       |
|      | 4. Schneidmesser                                   | 8. Messeraufnahme komplett                             |
| (FR) | 1. Boulon de type hexagonal avec filetage à gauche | 5. Orifice de fixation central (étoile) à six branches |
|      | 2. Circlips  | 6. Moyeu   |
|      | 3. Rondelle plate                                  | 7. Volute  |
|      | 4. Lame  | 8. Support de lame.                                    |

### (GB) 5 Star pattern blade

The center of this blade has a five (5) star pattern. The bolt that attaches this blade has normal Right Hand threads that loosens by turning (↺) counter-clockwise and tightens by turning (↻) clockwise.

### (DE) Messerbalkenbohrung mit fünfeckige Aussparung

Die Bohrung des Messerbalkens hat eine fünfeckige Aussparung. Die Sechskantschraube, die den Messerbalken fixiert, hat ein Rechtsgewinde, welches sich entgegen dem Uhrzeigersinn lösen bzw. Im Uhrzeigersinn festschrauben läßt.

### (FR) Lame avec orifice de fixation central (étoile à cinq branches):

Cette lame est fixée au moyeu par un boulon avec filetage à droite. On desserre le boulon en le faisant tourner dans le jeu inverse des aiguilles d'une montre et on le resserre en le faisant tourner dans le sens des aiguilles d'une montre.

### (GB) 6 Star pattern blade

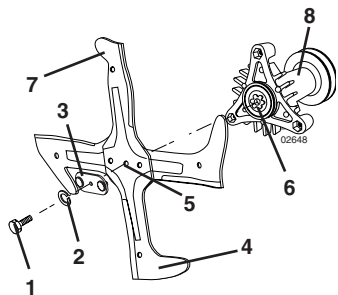
The center of this blade has a 6 star pattern. The bolt attaching this blade has Left Hand threads that loosens by turning (↻) clockwise and tightens by turning (↺) counterclockwise.

### (DE) Messerbalkenbohrung mit sechseckiger Aussparung

Die Bohrung des Messerbalkens hat eine sechseckige Aussparung. Die Sechskantschraube, die den Messerbalken fixiert, hat ein Linksgewinde, welches sich im Uhrzeigersinn lösen bzw. Entgegen dem Uhrzeigersinn festschrauben läßt.

### (FR) Lame avec orifice de fixation central (étoile à six branches):

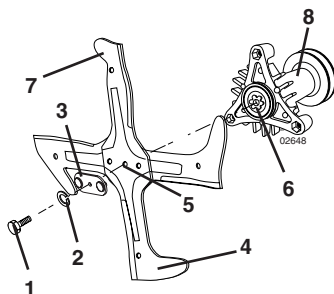
Cette lame est fixée au moyeu par un boulon avec filetage à gauche. On déserre le boulon en le faisant tourner dans le sens des aiguilles d'une montre et on le resserre en le faisant tourner dans le sens inverse.



- (ES)**
- |  |  |
|--|--|
| 1. Tornillo de cabeza de cinco facetas, dextrogiro | 5. Orificio de centraje-estrella de cinco puntas |
| 2. Arandela elastica                               | 6. Mandril-estrella de cinco puntas              |
| 3. Arandela plana                                  | 7. Canto (auxiliar cortador) trasero             |
| 4. Filo cortador                                   | 8. Nudo del mandril                              |

- (IT)**
- |  |   |
|--|---|
| 1. Bullone a testa esagonale con filettatura destrorsa | 5. Foro stellare a cinque punte (5)       |
| 2. Rondella elastica                                   | 6. Mozzo-lama stellare a cinque punte (5) |
| 3. Rondella piatta                                     | 7. Palettatura lama                       |
| 4. Lama  | 8. Mozzo completo                         |

- (NL)**
- |  |                            |
|--|----------------------------|
| 1. Zeskantbout met rechtsgangig schroefdraad | 5. 5-hoekige middengat     |
| 2. Veerring                                  | 6. Doorn met 5-hoekigester |
| 3. Vlakke sluitring                          | 7. Sleep (hulp) mes        |
| 4. Mes                                       | 8. Mandrijn                |



- (ES)**
- |   |   |
|---|---|
| 1. Tornillo de cabeza de seis facetas, levogiro | 5. Orificio de centraje-estrella de seis puntas |
| 2. Arandela elastica                            | 6. Mandril-estrella de seis puntas              |
| 3. Arandela plana                               | 7. Canto (auxiliar cortador) trasero            |
| 4. Filo cortador                                | 8. Nudo del mandril                             |

- (IT)**
- |  |  |
|--|--|
| 1. Bullone a testa esagonale con filettatura sinistrorsa | 5. Foro stellare a sei punte (5)       |
| 2. Rondella elastica                                     | 6. Mozzo-lama stellare a sei punte (6) |
| 3. Rondella piatta                                       | 7. Palettatura lama                    |
| 4. Lama  | 8. Mozzo completo                      |

- (NL)**
- |   |                            |
|---|----------------------------|
| 1. Zeskantbout met linksgangig schroefdraad | 5. 6-hoekige middengat     |
| 2. Veerring                                 | 6. Doorn met 6-hoekigester |
| 3. Vlakke sluitring                         | 7. Sleep (hulp) mes        |
| 4. Mes                                      | 8. Mandrijn                |

**(ES) Cuchilla de orificio-estrella de cinco puntas**

El centro de esta cuchilla se parece a una estrella de cinco (5) puntas. El tornillo que liga esta cuchilla es dextrogiro normal y se desentornilla en direcci3n opuesta a la vuelta de la aguja del reloj y se emperna dandole vueltas en la direcci3n de la aguja del reloj.

**(IT) Lama con for stellare a 5 punte**

Il centro di questa lama ha la forma di una stella a cinque punte. Il bullone di fissaggio della lama 3 filettato a destra. Si disserra girandolo in senso anti-orario, e si stringe girandolo all'opposto, in senso orario.

**(NL) Mes met 5-hoekige ster**

Het midden van dit mes heeft een stergat met 5 punten. De bout die dit mes op z'n plaats houdt heft normaal rechtsgangig schroefdraad. U maakt de bout los door hem tegen de klok in te draaien en u zet hem vast door met de klok mee te draaien.

**(ES) Cuchilla de orificio-estrella de cinco puntas**

El centro de este cuchilla cortad3e tiene la forma de una estrella de seis (6) puntas. El tornillo que liga esta cuchilla es levogiro y se desentornilla en la direcci3n de la vuelta de la aguja del reloj y se emperna con vueltas en la direcci3n opuesta a la de la aguja de reloj.

**(IT) Lama con foro stellare**

Il centro di questa lama ha la forma di una stella a sei punte. Il bullone di fissaggio della lama 3 filettato a sinistra. Si disserra girandolo in senso orario, e si stringe all'opposto, girandolo in senso anti-orario.

**(NL) Mes met 6-hoekige ster**

Het midden van dit mes heeft een stergat met 6 punten. De bout die dit mes op z'n plaats houdt heeft normaal linksgangig schroefdraad. U maakt de bout los door hem met de klok mee te draaien en u zet hem vast door tegen de klok in te draaien.

- (GB) For best results mower blades must be kept sharp. Replace bent or damaged blades.

#### BLADE REMOVAL

- Raise mower to highest position to allow access to blades.
- Remove hex bolt, lock washer and flat washer securing blade.
- Install new or resharpened blade with trailing edge up towards deck as shown.

**IMPORTANT:** To ensure proper assembly, center hole in blade must align with star on mandrel assembly.

- Reassemble hex bolt, lock washer and flat washer in exact order as shown.
- Tighten bolt securely (27-35 Ft. Lbs. torque).

**IMPORTANT:** Blade bolt is grade 8 heat treated

- (DE) Für beste Mähergebnisse müssen die Messerbalken immer opti mal geschliffen sein. Wechseln Sie verbogene oder beschädigte Messerbalken sofort aus.

#### WECHSELN DER MESSERBALKEN:

- Fahren Sie das Mähdeck in die höchste Position, um Zugriff zu den Messerbalken zu bekommen.
- Lösen Sie die Sechskantschraube, die Sicherungsscheibe und die Unterlegscheibe, die den Messerbalken fixieren.
- Montieren Sie den neuen bzw. den neu geschärften Messerbalken, wobei die hintere (Hilfschneid-) Kante wie abgebildet nach oben zur Plattform zeigen muß.

**WICHTIG:** Um eine richtige Montage zu gewährleisten, muß die Zentrierbohrung des Messerbalkens mit der Messeraufnahme übereinstimmen.

- Montieren Sie nun in der beschriebenen Reihenfolge die Sechskantschraube, die Sicherungsscheibe sowie die Unterlegscheibe.
- Ziehen Sie die Schrauben gut fest (Drehmoment: 27-37 Nm.)

**WICHTIG:** Die Sechskantschraube des Messerbalkens ist wärmebehandelt.

- (FR) Pour avoir une bonne qualité de coupe, il est indispensable que les lames soient bien affûtées. Remplacer immédiatement les lames endommagées ou tordues.

#### POUR REMPLACER LES LAMES :

- Relever le carter de coupe au maximum afin d'avoir accès aux lames.
- Devisser la vis à tête hexagonale avec la rondelle frein et la rondelle plate qui fixent la lame sur le moyeu.
- Mettre en place la nouvelle lame, ou la lame d'origine réaffûtée, avec le tranchant tourné vers le haut comme indiqué.

**ATTENTION :** Pour que la lame soit bien montée, l'alésage central en forme d'étoile de la lame doit être parfaitement emboîté sur l'étoile du moyeu.

- Revisser la vis à tête hexagonale avec sa rondelle frein et sa rondelle plate en respectant l'ordre prescrit.
- Serrer la vis avec un couple de serrage de 3,7 à 4,9 mkg.

**ATTENTION :** La vis de fixation de la lame a été traitée thermiquement en classe 8, bien respecter le couple de serrage.

- (ES) Para alcanzar resultados mejores las cuchillas de la segadora hay que mantenerlos afilados. sustituya las cuchillas torcidos y estropeados.

#### C'MO DESMONTAR LAS CUCHILLAS

- Eleve la segadora hasta su posición más alta para poder alcanzar las cuchillas.
- Desentornille el tornillo de cabeza de seis facetas, la arandela elastica (de resorte) y la arandela plana que sujetan la cuchilla.
- Monte la cuchilla nueva o afilada con el canto trasero hacia arriba adjunto a la plataforma como indicado.

**IMPORTANTE:** Para asegurar un montaje correcto el orificio central de la cuchilla hay que ajustarlo a la estrella del mandril.

- Monte otra vez el tornillo de cabeza de seis facetas, la arandela elastica y la arandela plana en sucesion exacta como es indicado.
- Apriete establenente el tornillo (momento de rotacion 27-35 Ft. Lbs.).

**IMPORTANTE:** El tornillo de la cuchilla es de tratamiento térmico-clase 8.

- (IT) Per avere il migliore risultato di taglio, è necessario che le lame siano ben affilate. Sostituirle se usurate o danneggiate.

#### RIMOZIONE DELLE LAME

- Sollevare la macchina per avere accesso alle lame.
- Disserrare il bullone a testa esagonale, la rondella elastica e la rondella piatta che fissano la lama.
- Montare una nuova lama o una lama con palettaura posteriore rivolta verso il piatto, come indicato.

**ATTENZIONE:** Per assicurare un buon fissaggio centrale della lama, è necessario che questa combaci perfettamente con il mozzo.

- Montare il nuovo bullone a testa esagonale, la rondella elastica e la rondella piatta nell'ordine esatto, come indicato.
- Restringere bene il bullone di bloccaggio della lama (coppia di serraggio: 27-35 ft./lbs)

**ATTENZIONE:** Il bullone di bloccaggio della lama è stato sottoposto a trattamento termico di classe 8.

- (NL) Voor de beste resultaten moeten de maaimessen scherp gehouden worden. Vervang gebogen of beschadigde messen.

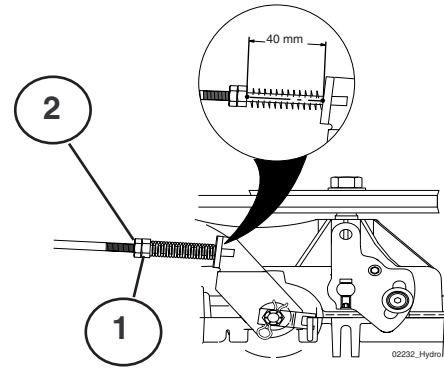
#### MES VERWIJDEREN

- Zet de maaier in de hoogste stand om bij de messen te kunnen.
- Verwijder de zeskantbout, de veerring, en vlakke ring die het mes op zijn plaats houden.
- Monteer een nieuw of geslepen mes waarbij het sleep (hulp) mes omhoog naar het maaidek gericht moet zijn, zie afbeelding.

**BELANGRIJK:** Om zeker te zijn van goede montage moet het centrumgat in het mes passen met de ster op de mandrijn.

- Bevestig de zeskantbout, veerring en vlakke ring weer in precies dezelfde volgorde als op de afbeelding te zien is.
- Haal de bouten stevig aan (aandraaimoment 27-35 ft. lbs.)

**BELANGRIJK:** De bout van het mes is warmtebehandeld volgens klasse 8.



**(GB) Brakes**

The brakes are located inside the right rear wheel. The wheel should be dismantled for best access.

- Press down the clutch/brake pedal and engage the parking brake.

**(DE) Bremse**

Die Bremse sitzt innerhalb des rechten Hinterrades. Für beste Zugänglichkeit ist das Rad auszubauen.

- Kupplungs-/Bremspedal durchtreten und die Feststellbremse einschalten.

**(FR) Frein**

Le frein se trouve à l'avant de la roue arrière côté droit. La roue doit être déposée pour obtenir une bonne accessibilité.

- Avant toute intervention, enfoncer la pédale d'embrayage/frein et verrouiller le frein de parking.

**(ES) Freno**

El freno se halla por dentro de la rueda posterior derecha. Esta puede desmontarse a fin de mejorar la accesibilidad.

- Apretar el pedal de embrague/freno y acoplar el freno de estacionamiento.

**(IT) Freno**

Il freno è montato dietro la ruota posteriore destra. Si consiglia di smontare la ruota.

- Premere il pedale freno/frizione e inserire il freno di parcheggio.

**(NL) Rem**

De rem zit aan de binnenkant van het rechter achterwiel. Om er goed bij te kunnen komen, dient het wiel te worden gemon-teerd.

- Druk de koppelings/rempedaal in en trek de parkeerrem aan.

- (GB)**
1. Measure the distance between the brake lever and the adjuster nut.
  2. The distance should be 40 mm (1.56").
  3. Adjust the distance if necessary by first loosening the lock nut (2) and then adjusting with the nut (1).

- (DE)**
1. Abstand zwischen Bremshebel und Stellmutter messen.
  2. Der Abstand soll 40 mm betragen.
  3. Den Abstand wenn erforderlich einstellen, indem zuerst die Sicherungsmutter (2) gelöst und danach die Mutter (1) verstellt wird.

- (FR)**
1. Mesurer la distance entre le levier de frein et l'écrou de réglage.
  2. La distance doit être de 40 mm.
  3. Si nécessaire, ajuster la distance en commençant par dévisser le contre écrou (2) puis en réglant la position de l'écrou (1).

- (ES)**
1. Medir la separación entre la palanca de freno y la tuerca de ajuste.
  2. La distancia ha de ser de 40 mm.
  3. En caso necesario ajustar la separación quitando primero la contratuerca (2) y ajustando después con la tuerca (1).

- (IT)**
1. Misurare la distanza tra la leva del freno e il dado di regolazione.
  2. La distanza deve essere di 40 mm.
  3. Se necessario regolare allentando il dado (2) e agendo poi sul dado (1).

- (NL)**
1. Meet de afstand tussen de remnokas en de stelmoer.
  2. De afstand dient 40 mm te zijn.
  3. Stel zonodig de afstand bij, door eerst borgmoer (2) los te draaien en daarna bijstellen met stelmoer (1).

**(GB) WARNING!**

Do not forget to tighten the lock nut after completing adjustment.

**(DE) WARNUNG!**

Nicht vergessen, die Sicherungsmutter nach durchgeführter Einstellung anzuziehen.

**(FR) ATTENTION!**

Ne pas oublier de resserrer le contre écrou (2) après avoir effectué le réglage.

**(ES) ADVERTENCIA!**

Después del ajuste, no olvidarse de apretar la contratuerca.

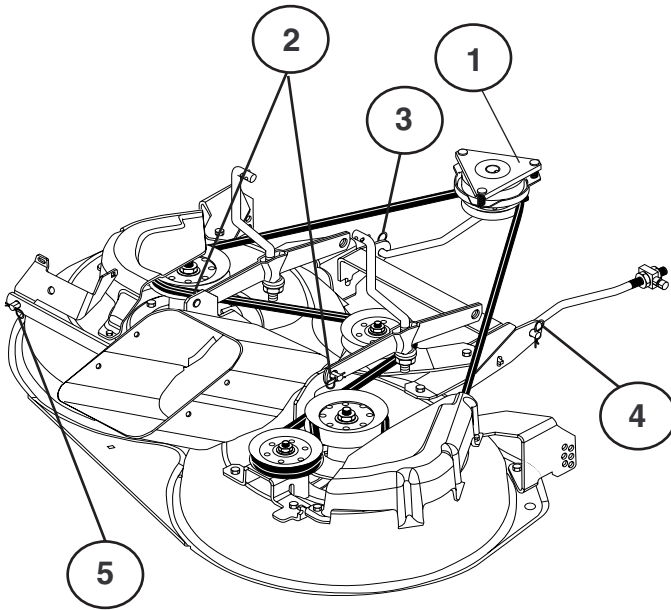
**(IT) PERICOLO!**

Dopo la regolazione restringere il dado di bloccaggio.

**(NL) WAARSCHUWING!**

Vergeet niet de moeren aan te draaien na het bijstellen.





### GB Dismantling of the cutting unit

Work from the right side of the machine.

1. Take off the belt from the engine pulley (1).
2. Remove the two rear retainer springs (2) and knock off the axle taps with a hammer.
3. Remove the retainer springs (3), (4), (5) and axles.
4. Pull the lever for lifting/lowering the cutting unit backwards.
5. Pull out the cutting unit from the machine.

### DE Demontage des Mähdecks

Arbeiten Sie auf der rechten Seite der Maschine.

1. Entfernen Sie den Riemen von der Keilriemenscheibe des Motors (1).
2. Entfernen Sie die beiden hinteren Federklammern (2) und entfernen Sie die beiden Bolzen.
3. Die Federklammern (3), (4), (5) und die jeweiligen Bolzen ausbauen.
4. Hebel für Heben/Senken des Mähdecks zurückziehen.
5. Mähdeck aus der Maschine herausziehen.

### FR Depose du Carter de Coupe

Effectuer l'intervention à partir du côté droit du tracteur.

1. Sortir la courroie d'entraînement de la gorge de la poulie motrice (1).
2. Retirer les deux épingles fixant les bras de suspension arrière et sortir les bras en tapotant sur leur axe à l'aide d'un marteau.
3. Retirer les épingles (3), (4) et (5) et leur cheville respective.
4. Tirer vers l'arrière le levier de commande de relevage du carter de coupe.
5. Sortir le carter de coupe de sous le tracteur.

### ES Desmontaje de la unidad de corte

Trabajar desde el lado derecho de la máquina.

1. Quitar después la correa de la polea del motor (1).
2. Quitar los dos resortes posteriores (2) y golpear con un martillo los muñones de eje hasta sacarlos.
3. Quitar los resortes (3), (4), (5) y los ejes respectivos.
4. Tirar hacia atrás de la palanca para la elevación y descenso de la unidad de corte.
5. Extraer la unidad de corte de la máquina.

### IT Smontaggio del piatto di taglio

Lavorare sul lato destro della macchina.

1. Togliere la cinghia dalla puleggia del motore (1).
2. Togliere le due coppie (2) posteriori e con un martello togliere anche i perni.
3. Togliere le coppie (3), (4), (5) e i relativi perni.
4. Tirare all'indietro la leva di sollevamento/abbassamento del piatto di taglio.
5. Staccare il piatto dalla macchina.

### NL Demonerhen van de maaikast

Werk vanaf de rechter kant van de machine.

1. Haal de riem van de poelie van de motor (1).
2. Verwijder de twee achterste haarpinveren (2) en sla met een hamer de twee as-pennen los.
3. Verwijder de haarpinveren (3), (4), (5) en resp. assen.
4. Zet de hendel voor verhogen/verlagen van de maaikast naar achteren.
5. Trek de maaikast van de machine af.

### GB Assembly of the cutting unit

- Push in the cutting unit under the machine.
- Assemble in the reverse order to dismantling.

### DE Einbau des Mähdecks

- Mähdecks unter den Traktor schieben.
- Der Einbau erfolgt in umgekehrter Reihenfolge.

### FR Mise en place du carter de coupe

- Pousser le carter de coupe sous le tracteur. Le déflecteur du canal d'éjection doit se trouver du côté droit.
- La mise en place se fait dans l'ordre inverse de celui de la dépose.

### ES Montaje de la unidad de corte

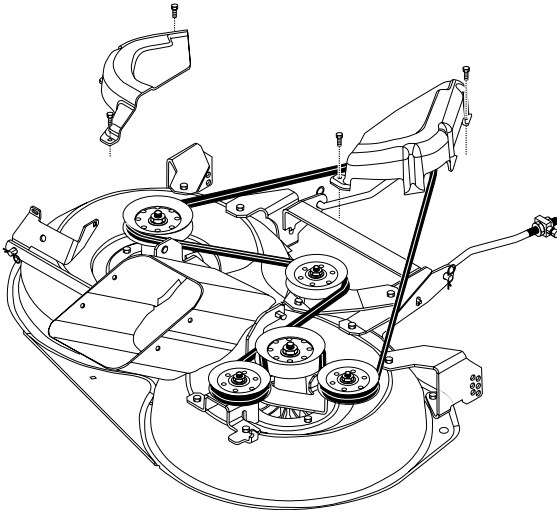
- Introducir la unidad de corte debajo de la máquina.
- El montaje se hace en orden inverso al desmontaje.

### IT Montaggio del piatto di taglio

- Ricollocare il piatto sotto la macchina.
- Procedere in ordine inverso.

### NL Monteren van de maaikast

- Schuif de maaikast onder de machine.
- Het monteren vindt in omgekeerde volgorde van het demonteren.



### Ⓒ Replacement of drive belt for cutting unit

1. Dismantle the cutting unit as described previously.
2. Work off the belt from the unit's left pulley and then from the other wheels.
3. Pull the belt away from the cutting unit.
4. The new belt is mounted in the reverse order. Check that the belt lies inside all the belt guides.

### Ⓓ Auswechsein des Treibriemens für das Mähagregat

1. Mähdeck ausbauen.
2. Riemen vom derlinken Keilriemenscheibe des Mähdecks und danach von den übrigen Riemenscheiben abbauen.
3. Danach den Keilriemen vom Mähdeck entfernen.
4. Den neuen Keilriemen in umgekehrter Reihenfolge einbauen. Prüfen, daß der Keilriemen in allen Riemenführungen korrekt in Position sitzt.

### Ⓕ Remplacement de la courroie d'entraînement du carter de coupe

1. Déposer le carter de coupe (voir chapitre précédent).
2. Sortir la courroie d'entraînement des gorges de poulie en commençant par la poulie du côté gauche du carter de coupe, puis par les autres poulies.
3. Retirer ensuite entièrement la courroie du carter de coupe.
4. Pour la mise en place de la nouvelle courroie, procéder dans l'ordre inverse. Vérifier que la courroie est correctement positionnée devant tous les guides de courroie.

### Ⓖ Cambio de la correa propulsora del equipo de corte

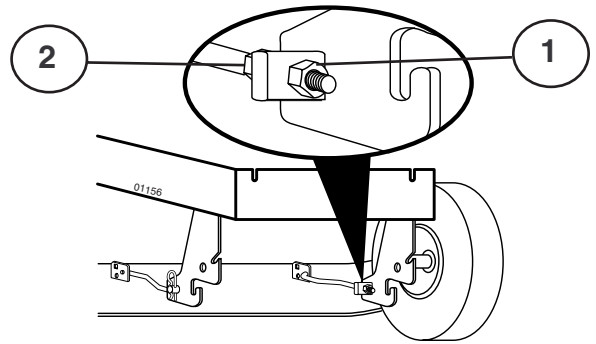
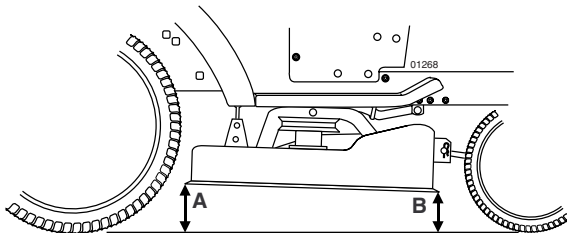
1. Desmontar el equipo de corte del tractor.
2. Quitar la polea izquierda de la unidad y después de las otras poleas.
3. Quitar después la correa de la unidad de corte.
4. Montar la nueva correa en el orden inverso. Controlar que la correa nueva se halla por dentro de todas la guías.

### Ⓙ Sostituzione della cinghia di movimento lame

1. Smontare il piatto.
2. Togliere la cinghia dalla puleggia di sinistra e poi successivamente dalle altre.
3. Togliere la cinghia dal piatto.
4. Montare la nuova cinghia in ordine inverso. Controllare che la cinghia sia correttamente posizionata in tutte le guide.

### Ⓝ Vervangen van de aandrijfriem voor de maaikast

1. Verwijder de maaikast van de trekker.
2. Trek de riem eerst van de linker riemschijf van de maaikast af en daarna van de overige schijven.
3. Trek daarna de riem van de maaikast af.
4. De nieuwe riem wordt in omgekeerde volgorde gemonteerd. Controleer of de riem binnen alle riemgeleiders ligt.



**(GB) Adjustment of the cutting unit**  
**A. In the direction of travel**

1. Check that the air pressure is correct in all four tires.
2. Make sure that the machine is on a horizontal surface.
3. Lift up the cutting unit to its highest position.
4. Measure the distances A and B.

**(DE) Einstellung des Mähaggregats**  
**A. In Fahrrichtung**

1. Prüfen, daß der Luftdruck an allen vier Reifen richtig ist.
2. Prüfen, daß die Maschine auf einer ebenen Unterlage steht.
3. Mähaggregat in die oberste Lage anheben.
4. Abstände A und B messen.

**(FR) Réglage du carter de coupe**  
**A. Réglage latéral**

1. Vérifier que la pression, dans les quatre pneus, est correcte.
2. S'assurer que le tracteur est placé sur une surface plane.
3. Relever au maximum le carter de coupe.
4. Mesurer les distances A et B.

**(ES) Ajuste de la unidad de corte**  
**A. En el sentido de la marcha**

1. Controlar que la presión de inflado es la correcta en los cuatro neumáticos.
2. Asegurarse de que la máquina está sobre suelo horizontal.
3. Levantar la unidad de corte hasta su posición más elevada.
4. Medir la distancia A y B.

**(IT) Regolazione del tagliaerba**  
**A. Nel senso di marcia**

1. Controllare la pressione dei pneumatici.
2. La macchina deve essere in piano.
3. Sollevare al massimo il tagliaerba.
4. Misurare le distanze A e B.

**(NL) Het instellen van de maaikast**  
**A. In de rijrichting**

1. Controleer of de luchtdruk in alle vier de banden juist is.
2. Zorg ervoor dat de machine op een vlakke ondergrond staat.
3. Zet de maaikast in de hoogste stand.
4. Meet de afstanden A en B.

**(GB)** To achieve best cutting results the cutting unit's front edge (B) should be about 10 mm (0.375") lower than the back edge (A). Adjust in the following way to raise the back edge:

1. Loosen the nut (1) on both the left and right levers.
2. Screw the nut (2) the same number of turns on both levers.
3. When the correct distance (A) is obtained this setting is locked with the nut (1).

**(DE)** Für bestes Mähergebnis muß die Vorderkante des Mähaggregats (B) ca. 10 mm tiefer liegen als die Hinterkante (A). Einstellung zur Erhöhung der Hinterkante:

1. Mutter (1) am linken und rechten Hebel lösen
2. Mutter (2) gleich viele Drehungen an beiden Hebeln verstellen.
3. Wenn der richtige Abstand (A) erhalten wird, sind die Einstellungen mit der Mutter (1) zu sperren.

**(FR)** Pour obtenir la coupe la meilleure, le bord avant du carter de coupe (B) doit être situé à 10 mm au-dessous du plan du bord arrière (A). Pour régler la position du bord arrière, procéder de la manière suivante :

1. Desserrer l'écrou (1) sur les biellettes de suspension avant, droite et gauche, du carter de coupe.
2. Visser les écrous (2) exactement de la même façon sur les biellettes de suspension avant, droite et gauche.
3. Lorsque la distance (A) est correcte, verrouiller ce réglage en resserrant l'écrou (1).

**(ES)** Para obtener el mejor resultado de corte, el extremo delantero (B) de la unidad de corte ha de estar unos 10 mm (0,375") más bajo que el extremo posterior (A). Ajustar de la manera siguiente para elevar el extremo posterior:

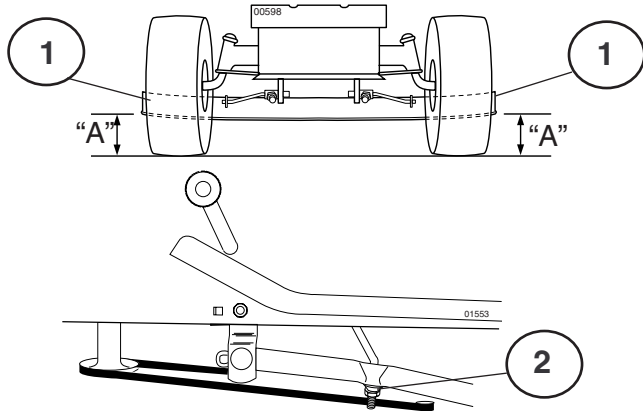
1. Quitar la tuerca (1) en las palancas izquierda y derecha.
2. Enroscar la tuerca (2) el mismo número de vueltas en las dos palanca.
3. Cuando se ha obtenido la distancia correcta (a), el ajuste se bloquea con la tuerca (1).

**(IT)** Per ottenere i migliori risultati, il bordo anteriore del tagliaerba (B) deve essere circa 10 mm più basso di quello posteriore (A). Regolare nel modo seguente:

1. Allentare il dado (1) sui bracci destro e sinistro.
2. Avvitare il dado (2) di un numero identico di giri sui due bracci.
3. Dopo aver raggiunto la distanza corretta (A) bloccare stringendo il dado (1).

**(NL)** Om het beste maaieresultaat te bereiken, dient de voorkant (B) van de maaikast ca. 10 mm (0,375") lager te staan dan de achterkant (A). Ter verhoging van de achterkant als volgt instellen:

1. Draai moer (1) los op linker en rechter hefboom.
2. Draai moer (2) op de beide hefboomen evenveel sla-gen.
3. Wanneer de juiste afstand (A) is bereikt, wordt de instelling met de moer (1) vastgezet.



- (GB) (1) Bottom edge of mower  
(2) Lift link adjustment nut

- (DE) (1) Unterkante des Mähwerks  
(2) Hubstangen-Stellmutter

- (FR) (1) Extrémités du carter de coupe  
(2) Ecrou de réglage du bras de suspension arrière

- (ES) (1) Parte inferior de la esquina de la segadora  
(2) Tuerca de ajuste del várrillaje de levantamiento

- (IT) (1) Bordo inferiore del tagliaerba  
(2) Dado di regolazione dell'articolazione di sollevamento

- (NL) (1) Onderkant van de maaimachine  
(2) Bijstelmoer

### (GB) SIDE-TO-SIDE ADJUSTMENT

- Raise mower to highest position.
- At the midpoint of both sides of mower, measure height from bottom edge of mower to ground. Distance "A" should be the same or within 6mm (1/4") of each other.
- If adjustment is necessary, make adjustment on one side of mower only.
- To raise one side of mower, tighten lift link adjustment nut on that side.
- To lower one side of mower, loosen lift link adjustment nut on that side.

**NOTE:** Three full turns of adjustment nut will change mower height about 1/8".

- Recheck measurements after adjusting.

### (DE) SEITLICHE EINSTELLUNG

- Das Mähwerk auf die höchste Position einstellen.
- Auf beiden Seiten des Mähwerks in der Mitte den Abstand von der Unterkante des Mähwerks zum Boden messen. Der Abstand "A" sollte auf den beiden Seiten um höchstens 6 mm (1/4") voneinander abweichen.
- Falls eine Einstellung notwendig sein sollte, die Einstellung nur auf einer Seite des Mähwerks vornehmen.
- Um eine Seite des Mähwerks anzuheben, die Hubstangen-Stellmutter auf der jeweiligen Seite festziehen.
- Um eine Seite des Mähwerks abzusenken, die Hubstangen-Stellmutter auf der jeweiligen Seite lösen.

**HINWEIS:** Drei volle Umdrehungen der Stellmutter verändern die Höhe des Mähwerks um etwa 3 mm (1/8").

- Nach der Einstellung die Abstände erneut prüfen

### (FR) REGLAGE TRANSVERSAL

- Relever le carter de coupe au maximum.
- A partir du milieu de chaque extrémités latérales du carter de coupe, mesurer la distance du bord du carter par rapport au sol .
- La distance (A) doit être la même des deux côtés à 6 mm près.
- Si un réglage est nécessaire, ne l'effectuer que d'un seul côté en se référant à l'autre côté.
- Abaisser ou soulever un côté du carter de coupe en ajustant la position de l'écrou de réglage de ce côté.

**REMARQUE :** A trois tours complets de l'écrou de réglage correspond une variation de la hauteur au-dessus du sol, du carter de coupe, de 0,3 cm.

- Contrôler à nouveau la distance au sol après chaque opération de réglage.

### (ES) ADJUSTE DE LADO A LADO

- Levante la segadora a su posición más alta.
- A media distancia de ambos lados de la segadora, mida la altura desde la parte inferior del extremo de la segadora al suelo. La distancia "A" debe ser la misma o dentro de 6mm (1/4") de la una a la otra.
- Si el ajuste es necesario, haga el ajuste en un lado de la segadora solamente.
- Levante un lado de la segadora por apretar la tuerca de ajuste del várrillaje de levantamiento en ese lado.
- Baje un lado de la segadora por desapretar la tuerca de ajuste del várrillaje de levantamiento en ese lado.

**NOTA:** Cada tres vueltas completas de la tuerca de ajuste cambiará la altura de la segadora en aproximadamente (1/8").

- Vuelva a revisar las medidas después del ajuste.

### (IT) REGOLAZIONE FIANCO A FIANCO

- Alzare il tagliaerba nella posizione più alta.
- Sui punti centrali di entrambi i lati del tagliaerba, misurare l'altezza dal bordo inferiore del tagliaerba al suolo. La distanza "A" deve essere la stessa o diversa non più di circa 6mm (1/4 di pollice).
- Se necessario, fare la regolazione su un solo lato del tagliaerba.
- Per alzare un lato del tagliaerba, stringere il dado di regolazione dell'articolazione di sollevamento su quel lato.
- Per abbassare un lato del tagliaerba, allentare il dado di regolazione dell'articolazione di sollevamento su quel lato.

**NOTA:** Tre giri completi del dado di regolazione cambiano l'altezza del tagliaerba di circa 3 mm (1/8 di pollice).

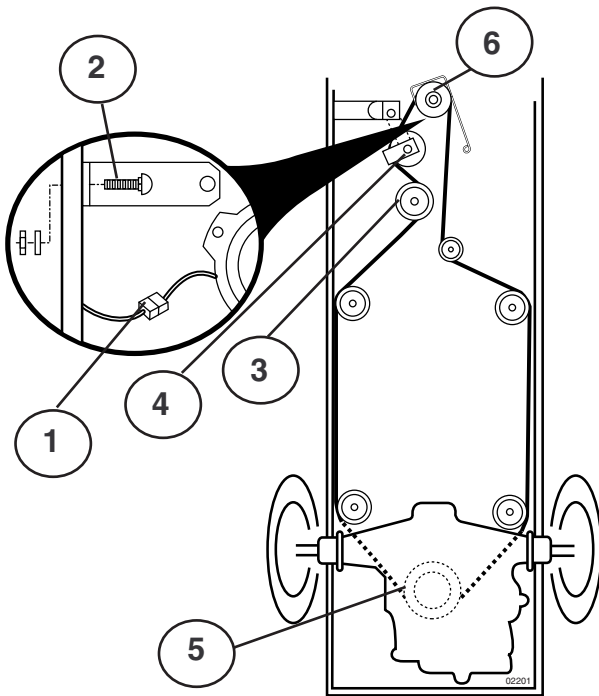
- Dopo aver fatto la regolazione, ricontrollare le misurazioni.

### (NL) LINKS/RECHTS BIJSTELLEN

- Zet de maaimachine in de hoogste stand.
- Meet vervolgens in het midden tussen beide zijanten van de maaimachine de hoogte van de onderkant van de maaimachine tot de grond. Afstand "A" moet ofwel hetzelfde zijn, ofwel binnen 6 mm (1/4") van elkaar liggen.
- Indien bijstellen nodig is, mag dit slechts aan één kant van de maaimachine gebeuren.
- Draai de bijstelmoer vaster aan de kant van de maaimachine die u hoger wilt instellen.
- Draai de bijstelmoer looser aan de kant van de maaimachine die u lager wilt instellen.

**N.B.:** Drie slagen van de bijstelmoer veranderen de hoogte ongeveer 3 mm (1/8").

- Controleer na het bijstellen de hoogte opnieuw.



### GB Replacement of drive belt

1. Dismantle the cutting unit as described previously.
2. Pull apart the contact for the cable to the electrical connection (1).
3. Dismantle the motion restrainer for the clutch (2).
4. Engage the parking brake and work off the belt upwards from the pulley (3), the clutch pulley (4).
5. Push the belt up between two fan blades and rotate the fan clockwise until the belt comes loose (5).
6. Take off the belt from the engine pulley (6).

### DE Auswechsein des Treibriemens

1. Mähaggregat ausbauen.
2. Den Kabelstecker für den elektrischen Anschluß anziehen (1).
3. Bewegungsbegrenzer für die Kupplung (2).
4. Feststellbremse ansetzen und den Riemen vom Laufrad (3), dem Kupplungsriemenrad (4).
5. Den Reimen zwischen zwei Lüfterblättern einführen und den Lüfter nach links drehen, bis der Riemen frei geht (5).
6. Riemen vom Riemenrad des Motors (6).

### FR Remplacement de la courroie d'entraînement

1. Désaccoupler le carter de coupe du tracteur comme indiqué précédemment. (Chapitre 6.6).
2. Débrancher le connecteur (1) du câble d'alimentation de l'embrayage électromagnétique.
3. Démontez le limiteur de débattement de l'embrayage électromagnétique (2).
4. Serrer le frein de stationnement et retirer la courroie d'entraînement de la poulie de guidage (3), puis de la poulie de tension (4).
5. A l'arrière, faire passer la courroie entre deux pales de la turbine de refroidissement (5) et faire tourner à la main la turbine dans le sens inverse des aiguilles d'une montre pour dégager la courroie.
6. Enfin, dégager la courroie de la poulie motrice (6).

### ES Cambio de correa propulsora

1. Desmontar el equipo de corte del tractor.
2. Despiezar el contacto de cable de la conexión eléctrica (1).
3. Desmontar el limitador de movimientos del acoplamiento (2).
4. Aplicar el freno de estacionamiento y tirar hacia arriba de la correa para sacarla de la rueda libre (3), de la acoplamiento (4).
5. Introducir la correa entre dos aspas del ventilador y hacer girar éste a izquierdas hasta que queda libre la correa (5).
6. Quitar después la correa de la polea del motor (6).

### IT Sostituzione della cinghia di trazione

1. Smontare il tagliaerba.
2. Staccare il cavo dal contatto elettrico (1).
3. Smontare il limitatore della frizione (2).
4. Inserire il freno di parcheggio e staccare la cinghia dalla puleggia (3), da quella della frizione (4).
5. Passare la cinghia tra due pale della ventola e ruotare la ventola in senso antiorario fino a che la cinghia non sia libera (5).
6. Togliere la cinghia dalla puleggia del motore (6).

### NL Vervangen van de aandrijfriem

1. Verwijder de maaikast van de tractor.
2. Trek de contacten voor de kabel van de elektrische koppeling (1).
3. Demonteer de bewegingsbegrenzer voor de koppeling (2).
4. Trek de handrem aan en trek de riem omhoog van het loopwiel (3), de koppelingswielschijf (4).
5. Leid de riem tussen twee ventilatorbladen door en draai de ventilator tegen de klok in tot de riem vrij komt (5).
6. Haal daarna de riem van de wielschijf van de motor (6).

GB Assemble in the reverse order to dismantling. Check that the belt lies inside all the belt guides. Use original belts only when replacing!

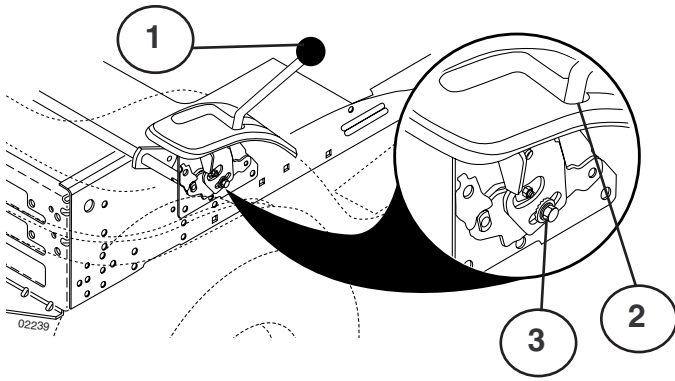
DE Der Einbau erfolgt in umgekehrter Reihenfolge. Prüfen, daß der Riemen innerhalb aller Riemenführer liegt. Beim Auswechseln nur Originalriemen verwenden!

FR La mise en place d'une courroie se fait dans l'ordre inverse de sa dépose. Vérifier que la courroie est bien positionnée devant tous les guides de courroie. Utiliser exclusivement une courroie d'origine lors d'un remplacement.

ES El montaje se hace en el orden inverso al desmontaje. Controlar que la correa se halla por dentro de todas las guías. Montar únicamente correas originales.

IT Il montaggio avviene in ordine inverso. Controllare che la cinghia sia dietro ai guida-cinghia. Usare solo cinghie originali!

NL De montering vindt in omgekeerde volgorde plaats als de demontering. Controleer of de snaar binnen alle riem-geleiders ligt. Gebruik uitsluitend originele riemen bij vervanging!



- GB**
1. Motion Control Lever
  2. Neutral Lock Gate
  3. Adjustment Bolt

- DE**
1. Steuerknüppel
  2. Verschlussperre in Leerlaufstellung
  3. Einstellbolzen

- FR**
1. Levier de la commande d'avancement
  2. Encoche de position neutre (N) (point mort)
  3. Vis de réglage

**GB** **TRANSAXLE MOTION CONTROL LEVER  
NEUTRAL ADJUSTMENT**

The motion control lever has been preset at the factory and adjustment should not be necessary.

- Loosen adjustment bolt in front of the right rear wheel, and lightly tighten.
- Start engine and move motion control lever until tractor does not move forward or backward.
- Hold motion control lever in that position and turn engine off.
- While holding motion control lever in place, loosen the adjustment bolt.
- Move motion control lever to the neutral (N) (lock gate) position.
- Tighten adjustment bolt securely.

**NOTE:** If additional clearance is needed to get to adjustment bolt, move mower deck height to the lowest position.

After above adjustment is made, if the tractor still creeps forward or backward while motion control lever is in neutral position, follow these steps:

- Loosen the adjustment bolt.
- Move the motion control lever 1/4 to 1/2 inch in the direction it is trying to creep.
- Tighten adjustment bolt securely.
- Start engine and test.
- If tractor still creeps, repeat above steps until satisfied.

**DE** **EINSTELLUNG DES STEUERKNÜPPELS DES  
SCHALTGETRIEBES**

Der Steuerknüppel wird von der Herstellerfirma im Werk voreingestellt und erfordert daher in der Regel keine weiteren Einstellungen.

- Den vorne auf dem rechten Hinterrad befindlichen Einstellbolzen lösen und wieder leicht anziehen;
- Den Motor anlassen und den Steuerknüppel verschieben, bis sich der Traktor weder vorwärts noch rückwärts bewegt;
- Den Steuerknüppel in dieser Stellung lassen und den Motor ausschalten;
- Nun den Einstellbolzen ganz lösen, während der Steuerknüppel nach wie vor in der genannten Stellung bleibt;
- Den Steuerknüppel in die Leerlaufstellung (N) (Verschlussperre) bringen.
- Den Einstellbolzen wieder fest anziehen.

**HINWEIS:** Falls eine größere Bewegungsfreiheit benötigt wird, um an den Einstellbolzen zu gelangen, ist es ratsam, die Mäherplattform in die niedrigste Stellung abzusenken.

Sollte der Traktor nach der Durchführung dieser Einstellung weiterhin leicht nach vorn oder hinten rutschen, wenn sich der Schalthebel in Leerlaufstellung befindet, so muß wie folgt vorgegangen werden:

- Den Einstellbolzen lösen;
- Den Steuerknüppel um 1/4 bis 1/2 Zoll in Richtung der Rutschneigung verschieben;
- Den Einstellbolzen fest anziehen;
- Den Motor anlassen und die Einstellung überprüfen;
- Sollte der Traktor weiterhin wegrutschen, so muß der Vorgang so lange wiederholt werden, bis ein zufriedenstellendes Ergebnis erzielt wird.

**FR** **REGLAGE DU LEVIER DE LA COMMANDE  
D'AVANCEMENT**

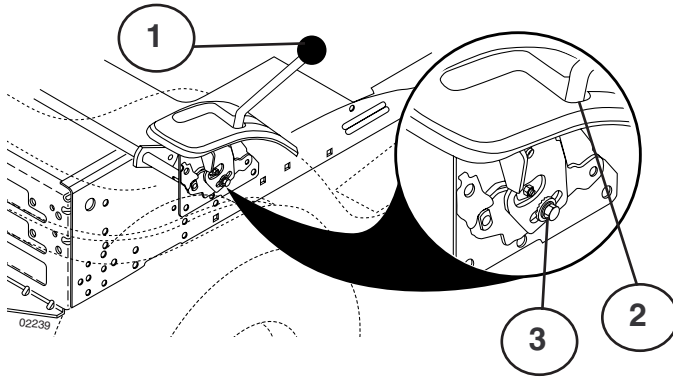
Le levier de la commande d'avancement est réglé en usine et ne nécessite donc pas d'autres réglages. Pour un réglage éventuel, procéder de la façon suivante :

- Desserrer la vis de réglage (3) située à l'avant de la roue arrière droite, et la resserrer légèrement.
- Démarrer le moteur et manoeuvrer le levier de la commande d'avancement afin de trouver la position neutre où le tracteur n'avance plus et ne recule plus.
- Maintenir le levier dans cette position et arrêter le moteur.
- Tout en maintenant le levier en place, desserrer la vis de réglage.
- Amener le levier dans l'encoche de position neutre (N) (point mort).
- Serrer à fond la vis de réglage.

**REMARQUE :** Mettre le carter de coupe en position basse afin de dégager un peu plus d'espace pour effectuer ce réglage.

Après avoir effectué le réglage ci-dessus, si le tracteur peut encore rouler en avant ou en arrière alors que le levier de la commande d'avancement est au point mort, effectuer les opérations ci-après :

- Desserrer la vis de réglage (3).
- Déplacer le levier de 1/4 à 1/2" (de 5 à 15 mm) dans la direction du déplacement du tracteur.
- Resserrer à fond la vis de réglage.
- Faire démarrer le moteur et l'essayer.
- Si le tracteur continue à rouler, répéter les opérations ci-dessus jusqu'à obtention du résultat souhaité.



- (ES) 1. Palanca de Control Del Movimiento  
2. Neutro Cierre Metálico  
3. Perno de Regulación

- (IT) 1. Leva Di Comando Del Movimento  
2. Blocco In Posizione Folle  
3. Bullone Di Regolazione

- (NL) 1. Stuurbedieningshandel  
2. Vrijloop-Sluitboomgrendel  
3. Stelbout

(ES) **REGULACIÓN DE LA PALANCA DE CONTROL DEL MOVIMIENTO DEL CAMBIO MECÁNICO**

La palanca de control del movimiento del cambio mecánico ya viene predefinida por la Casa constructora y por lo tanto no requiere ulteriores regulaciones.

- Aflojar ligeramente el perno de regulación en la parte anterior de la rueda posterior derecha;
- Poner en marcha el motor y mover la palanca de control del movimiento del cambio mecánico hasta llevarla en una posición en la que no se pueda mover ni adelante ni atrás;
- Mantener la palanca de control del movimiento del cambio mecánico en esta posición y apagar el motor;
- Manteniendo la palanca en la posición arriba indicada, aflojar el perno de regulación;
- Mover la palanca de control del movimiento en posición neutro (N) (cierre metálico);
- Enroscar bien el perno de regulación.

**NOTA:** desplazar el plano de trabajo de la segadora hasta la posición más baja para aumentar el juego al fin de acceder al perno de regulación.

Si el tractor sigue deslizando adelante y atrás, después de esta regulación y con la palanca en posición neutro, efectuar las operaciones indicadas de seguida:

- Aflojar el perno de regulación.
- Mover la palanca de control del movimiento de 1/4 o 1/2 pulgar en la dirección de deslizamiento.
- Enroscar bien el perno de regulación.
- Poner en marcha el motor y probarlo.
- Si el tractor sigue deslizando, repetir las operaciones arriba indicadas hasta alcanzar los resultados deseados.

(IT) **REGOLAZIONE DELLA LEVA DI COMANDO DEL MOVIMENTO DEL MECCANISMO DEL CAMBIO**

La leva di comando del movimento del meccanismo del cambio è stata impostata al momento della fabbricazione e non richiede pertanto ulteriori regolazioni.

- Allentare il bullone di regolazione di fronte alla ruota posteriore destra; stringendolo poi leggermente
- Avviare il motore e spostare la leva di comando del meccanismo del cambio finché in trattore non si muove avanti o indietro;
- Tenere la leva di comando in questa posizione e spegnere il motore;
- Con la leva nella stessa posizione, allentare il bullone di regolazione;
- Spostare la leva in posizione folle (N) (blocco),
- Avvitare a fondo il bullone di regolazione.

**NOTA:** spostare il piano di supporto della falciatrice nella posizione più bassa per aumentare il gioco e facilitare l'accesso al bullone di regolazione.

Se il trattore, dopo la regolazione, tende a muoversi in avanti o indietro, anche con la leva in folle, eseguire le seguenti operazioni:

- Allentare il bullone di regolazione.
- Spostare la leva di comando del meccanismo tra i 0.5 e 1,2 cm nella direzione dello scorrimento.
- Avvitare a fondo il bullone di regolazione.
- Avviare il motore e provarlo.
- Se il trattore tende ancora a muoversi, ripetere le operazioni sopra descritte fino ad ottenere i risultati desiderati.

(NL) **AFSTELLING STUURBEDIENINGSHANDEL VAN GECOMBINEERDE VERSNELLINGSBAK EN ACHTERBRUG**

De stuurbedieningshandel is reeds in de fabriek afgesteld en behoeft geen nadere afstellingen.

- Zet de stelbout voor het rechter achterwiel los en weer licht vast.
- Start de motor en verplaats de stuurbedieningshandel totdat de tractor noch vooruit, noch achteruit beweegt.
- Houd de stuurbedieningshandel in deze stand en zet de motor af.
- Houd de stuurbedieningshandel op zijn plaats en zet de stelbout los.
- Verplaats de stuurbedieningshandel in vrijloop (N) (sluitboomgrendel).
- Zet de stelbout stevig vast.

**N.B.:** Als extra ruimte nodig is om bij de stelbout te komen, het maaiwerk in de laagste stand zetten.

Als na uitvoeren van deze afstelling de tractor zich nog steeds vooruit of achteruit verplaatst terwijl de stuurbedieningshandel in de neutrale stand staat, de volgende stappen uitvoeren:

- Zet de stelbout los.
- Verplaats de stuurbedieningshandel 6 tot 12 mm in de richting waarin het voertuig zich verplaatst.
- Zet de stelbout stevig vast.
- Start de motor en probeer opnieuw.
- Als de trekker zich nog steeds verplaatst, bovenstaande stappen herhalen tot het gewenste resultaat is bereikt.

**(GB) TRANSAXLE COOLING**

The fan and cooling fins of transmission should be kept clean to assure proper cooling.

Do not attempt to clean fan or transmission while engine is running or while the transmission is hot.

- Inspect cooling fan to be sure fan blades are intact and clean.
- Inspect cooling fins for dirt, grass clippings and other materials.

**TRANSAXLE PUMP FLUID**

The transaxle was sealed at the factory and fluid maintenance is not required. Should the transaxle ever leak or require servicing, contact your nearest authorized service center/department.

**(DE) TRANSACHSEN-KÜHLUNG**

Das Gebläse und die Kühlrippen des Getriebes sollten sauber gehalten werden, um einwandfreie Kühlung zu gewährleisten.

Nicht versuchen, das Gebläse oder das Getriebe zu reinigen, solange der Motor läuft bzw. solange das Getriebe heiß ist.

- Das Kühlgebläse untersuchen und sicherstellen, daß die Gebläseflügel unbeschädigt und sauber sind.
- Die Kühlrippen auf Schmutz, Schnittgut oder anderen Unrat untersuchen.

**TRANSACHSEN-PUMPENFLÜSSIGKEIT**

Die Transachse wurde vom Werk abgedichtet und normalerweise sollte in Bezug auf die Flüssigkeit keine Wartung notwendig sein. Sollte die Transachse undicht werden oder aus anderen Gründen Wartung benötigen, sollte die örtliche Vertragswerkstatt bzw. Vertrags-Kundendienstabteilung aufgesucht werden.

**(FR) REFROIDISSEMENT DE LA TRANSMISSION**

Le ventilateur et les ailettes de refroidissement du carter de transmission doivent être maintenus propres pour assurer un refroidissement correct.

Ne pas essayer de nettoyer le ventilateur ou la transmission tant que le moteur est en fonctionnement ou que la transmission est chaude.

- Vérifier le ventilateur de refroidissement afin de s'assurer que ses pales sont en bon état et propres.
- Vérifier l'état des ailettes de refroidissement du carter de transmission qui ne doivent pas être couvertes de poussière, de résidus de coupe ou d'autres matériaux. Afin d'éviter des fuites éventuelles au niveau des joints, ne pas utiliser d'air comprimé ou de nettoyeur à haute pression pour nettoyer les ailettes.

**FLUIDE DE LA POMPE HYDRAULIQUE**

La transmission est scellée en usine et il n'est donc pas nécessaire de contrôler ou de parfaire le niveau du fluide. Dans le cas où la transmission présenterait une fuite ou nécessiterait une intervention, contacter un réparateur agréé de la marque de la transmission.

**(ES) ENFRIAMIENTO DEL TRANSEJE**

Las aletas de enfriamiento y el ventilador de la transmisión tienen que mantenerse limpios para asegurar el enfriamiento adecuado.

No trate de limpiar el ventilador o la transmisión cuando el motor esté funcionando o mientras la transmisión esté caliente.

- Inspeccione el ventilador de enfriamiento para asegurarse que las aspas del ventilador estén intactas y limpias. Para impedir daños a los sellos, no use un rociador de aire comprimado o de alta presión para limpiar las aletas de enfriamiento.
- Inspeccione las aletas de enfriamiento para verificar si hay mugre, recortes de césped u otros materiales.

**NIVEL DEL FLUIDO DE LA BOMBA DEL TRANSEJE**

El transeje ha sido sellado en la fábrica y el mantenimiento del fluido no es necesario para la vida del transeje. En el caso de que el transeje se filtrase o necesitase servicio, haga el favor de ponerse en contacto con su centro/departamento de servicio autorizado más cercano.

**(IT) RAFFREDDAMENTO ASSE-TRAZIONE**

Il ventilatore e le alette di raffreddamento della trasmissione devono essere tenuti puliti per assicurare il giusto raffreddamento.

Non tentare di pulire il ventilatore o la trasmissione quando il motore è in funzione o quando la trasmissione è calda.

- Controllare il ventilatore per accertare che le lame siano intatte e pulite.
- Controllare le alette di raffreddamento per verificare che non vi siano tracce di impurità, di erba o di altri materiali.

**POMPA FLUIDO -- TRASMISSIONE E TRAZIONE ANTERIORE**

La trasmissione e la trazione anteriore sono state sigillate in fabbrica e pertanto non richiedono operazioni di intervento concernenti i fluidi. Se la trasmissione e la trazione anteriore dovessero perdere o necessitare di intervento tecnico, contattare il più vicino centro di assistenza tecnico autorizzato.

**(NL) TRANSMISSIEKOELING**

De ventilator en koelribben van de transmissie moeten schoon gehouden worden om voore de juiste koeling te zorgen.

Tracht niet de ventilator of de transmissie te reinigen terwijl de motor draait of terwijl de transmissie heet is.

- Controleer de koelventilator om u ervan te overtuigen dat de bladen intact en schoon zijn.
- Controleer de koelribben op vuil, gras en ander materiaal.

**TRANSMISSIEPOMPVLOEISTOF**

De transmissie is in de fabriek verzegeld en vloeistofonderhoud is niet nodig. Als de transmissie ooit mocht lekken of een onderhoudsbeurt nodig hebben, dient u een bevoegd servicecentrum of -afdeling te raadplegen.



## 7. Troubleshooting. 7. Störungssuche.

### Ⓒ Engine will not start

1. No fuel in fuel tank.
2. Plug defective.
3. Plug connection defective.
4. Dirt in carburetor or fuel pipe.

### Start motor will not turn engine

1. Battery flat.
2. Poor contact between cable and battery pole.
3. Connection/disconnection level in wrong position.
4. Main fuse defective.
5. Ignition lock defective.
6. Safety contact for clutch/brake pedal defective.
7. Clutch/brake pedal not pushed down.

### Engine runs unevenly

1. Gear too high.
2. Plug defective.
3. Carburetor incorrectly set.
4. Air filter blocked.
5. Fuel tank ventilation blocked.
6. Ignition setting defective.
7. Dirt in fuel pipe.

### Engine feels weak

1. Air filter blocked.
2. Plug defective.
3. Dirt in carburetor or fuel pipe.
4. Carburetor incorrectly set.

### Engine overheats

1. Engine overloaded.
2. Air inlet or cooling fins blocked.
3. Fan damaged.
4. Too little or no oil in engine.
5. Ignition setting defective.
6. Plug defective.

### Battery does not charge

1. Fuse defective.
2. One or several cells defective.
3. Poor contact between battery poles and cables.

### Lighting does not function

1. Bulbs defective.
2. Switch defective.
3. Short-circuit in cable.

### The machine vibrates

1. Blades loose.
2. Engine loose.
3. Unbalance in one or both blades resulting from damage or poor balancing after sharpening.

### Uneven cutting results

1. Blades blunt.
2. Cutting unit skew.
3. Long or wet grass.
4. Grass stuck under cover.
5. Different air pressures in tires on left and right side.
6. Gear too high.
7. Drive belt slipping.

### Ⓓ Motor springt nicht an

1. Kraftstoff fehlt im Kraftstofftank.
2. Defekte Zündkerze.
3. Defekter Zündkerzenanschluß.
4. Schmutz in Vergaser oder Kraftstoffleitung.

### Anlasser dreht den Motor nicht durch

1. Batterie entladen.
2. Schlechter Kontakt zwischen Kabel und Batteriepol.
3. Schalthebel des Mähaggregats in falscher Stellung.
4. Defekte Hauptsicherung.
5. Defektes Zündschloß.
6. Sicherheitskontakt für Kupplungs-/Bremspedal defekt.
7. Kupplungs-/Bremspedal nicht durchgetreten.

### Motor arbeitet ungleichmäßig

1. Zu hoher Gang.
2. Defekte Zündkerze.
3. Falsch eingestellter Vergaser.
4. Verstopftes Luftfilter.
5. Verstopfte Kraftstofftankentlüftung.
6. Falsche ZündEinstellung.
7. Schmutz in der Kraftstoffleitung.

### Motor ist schwach

1. Verstopftes Luftfilter.
2. Defekte Zündkerze.
3. Schmutz im Vergaser oder Kraftstoffleitung.
4. Vergaser falsch eingestellt.

### Motor wird überhitzt

1. Überbelasteter Motor.
2. Verstopfte Lufteinlässe oder Kühlfansche.
3. Beschädigter Lüfter.
4. Zu wenig oder kein Öl im Motor.
5. Falsche ZündEinstellung.
6. Defekte Zündkerze.

### Batterie wird nicht aufgeladen

1. Defekte Sicherung.
2. Eine oder mehrere Batteriezellen beschädigt.
3. Schlechter Kontakt zwischen Batteriepolen und Kabeln.

### Beleuchtung funktioniert nicht

1. Defekte Glühlampen.
2. Defekter Schalter.
3. Kurzschluß in einer Leitung.

### Maschine vibriert

1. Die Mähklingen sind lose.
2. Der Motor ist lose.
3. Unwucht einer oder beider Mähklingen, verursacht durch Beschädigung oder schlechte Auswuchtung nach dem Schleifen.

### Schlechtes Mähen

1. Stumpfe Mähklingen.
2. Schräg eingestelltes Mähaggregat.
3. Zu langes oder nasses Gras.
4. Anhäufung von Gras unter dem Mähgehäuse.
5. Verschiedene Reifendrücke an linker und rechter Seite.
6. Zu hoher Gang.
7. Treibriemen rutscht durch.

## 7. Recherche des pannes. 7. Búsqueda de averías.

### **(FR) Le moteur ne démarre pas**

1. Manque de carburant dans le réservoir.
2. Bougie d'allumage défectueuse.
3. Le câblage de la bougie d'allumage défectueux.
4. Il y a des impuretés dans le carburateur ou dans le circuit du carburant.

### **Le démarreur n'entraîne pas le moteur**

1. La batterie est déchargée.
2. Mauvais contact entre les cosses des câbles de batterie et les bornes de la batterie.
3. Le levier de commande d'embrayage/débrayage n'est pas en bonne position.
4. Le fusible principal est hors d'usage.
5. Le contacteur de démarrage est endommagé.
6. Le contacteur de sécurité sur la pédale d'embrayage/frein est défectueux ou endommagé.
7. La pédale d'embrayage/frein n'est pas suffisamment enfoncée.

### **Le moteur ne tourne pas régulièrement**

1. Un rapport de vitesse trop élevé est enclenché.
2. La bougie est défectueuse.
3. Le carburateur est mal réglé.
4. Le filtre à air est colmaté.
5. La mise à l'air libre du réservoir est bouchée.
6. Le réglage de l'allumage est incorrect.
7. Il y a des impuretés dans le circuit de carburant.

### **Le moteur manque de puissance**

1. Le filtre à air est colmaté.
2. La bougie d'allumage est défectueuse.
3. Il y a des impuretés dans le circuit de carburant.
4. Le carburateur est mal réglé.

### **Le moteur chauffe**

1. Le moteur est en surcharge.
2. La prise d'air ou les ailettes de refroidissement sont colmatées.
3. La turbine de refroidissement est endommagée.
4. Le niveau d'huile est trop bas ou il n'y a pas d'huile dans le moteur.
5. Le réglage de l'allumage est incorrect.
6. La bougie d'allumage est défectueuse.

### **La batterie ne charge pas**

1. Le fusible est hors d'usage.
2. Une ou plusieurs cellules sont endommagées.
3. Mauvais contact entre les bornes de la batterie et les cosses des câbles de batterie.

### **L'éclairage ne fonctionne pas**

1. Les ampoules sont grillées.
2. L'interrupteur de commande est défectueux.
3. Il y a un court circuit dans le faisceau de raccordement.

### **Le tracteur vibre**

1. Les lames de coupe sont mal fixées ou mal positionnées.
2. Le moteur est mal fixé.
3. Un déséquilibre est apparu à la suite de l'endommagement d'une ou de plusieurs lames de coupe ou à la suite d'un mauvais affûtage.

### **Coupe irrégulière**

1. Mauvais affûtage des lames de coupe.
2. Le carter de coupe n'est pas à l'horizontale.
3. L'herbe est haute et humide.
4. L'herbe est accumulée sous le carter de coupe.
5. La pression de gonflage des pneumatiques n'est pas identique du côté droit et du côté gauche.
6. Le rapport de vitesse enclenché est trop élevé.
7. La courroie d'entraînement du carter de coupe patine.

### **(ES) El motor no arranca**

1. No hay combustible en el depósito.
2. La bujía es errónea.
3. La conexión de la bujía está defectuosa.
4. Hay suciedad en el carburador o en el tubo de combustible.

### **El motor de arranque no hace girar al motor**

1. Batería descargada.
2. Mal contacto entre cable y borne de batería.
3. La palanca de acoplamiento/desacoplamiento en mala posición.
4. Fusible principal estropeado.
5. Cerradura de encendido estropeada.
6. Contacto de seguridad para pedal de embrague/freno estropeado.
7. Pedal de embrague/freno no apretado.

### **El motor funciona irregularmente**

1. Acoplada una marcha demasiado alta.
2. La bujía está estropeada.
3. El carburador está mal ajustado.
4. El filtro de aire está obturado.
5. El orificio de ventilación del depósito de combustible está obturado.
6. La puesta a punto del encendido es errónea.
7. Hay suciedad en el tubo de combustible.

### **Falta potencia en el motor**

1. Filtro de aire obturado.
2. Bujía estropeada.
3. Suciedad en el carburador o tubo de combustible.
4. Carburador mal ajustada.

### **El motor se calienta**

1. El motor funciona sobrecargado.
2. Toma de aire o aletas de refrigeración obturadas.
3. Ventilador dañado.
4. Poco o ningún aceite en el motor.
5. El avance de encendido está mal ajustado.
6. La bujía es errónea.

### **La batería no se carga**

1. Fusible estropeado.
2. Uno o varios vasos estropeados.
3. Mal contacto entre los bornes de la batería y los cables.

### **No funciona el alumbrado**

1. Bombillas fundidas.
2. Interruptor estropeado.
3. Cortocircuito en el cable.

### **La máquina vibra**

1. Las cuchillas están sueltas.
2. El motor está suelto.
3. Hay desequilibrio en una o ambas cuchillas por estar dañadas o por defecto de equilibrado después del afilado.

### **Corte irregular**

1. Cuchillas embotadas.
2. Unidad de corte mal ajustada.
3. Hierba larga o húmeda.
4. Acumulación de hierba debajo de la cubierta.
5. Presión de inflado desigual en los neumáticos derechos e izquierdos.
6. Hay acoplada una marcha demasiado alta.
7. Las poleas propulsoras resbalan.

## 7. Ricerca guasti. 7. Het localiseren van fouten.

### IT Il motore non parte

1. Manca il carburante.
2. Difetto di candela.
3. Collegamento della candela difettoso.
4. Sporco nel sistema di alimentazione e o nel carburatore.

### Il motorino di avviamento non fa girare il motore

1. Batteria scarica.
2. Difetto di contatto tra cavo e polo della batteria.
3. Leva di inserimento del tagliaerba in posizione errata.
4. Fusibile principale bruciato.
5. Interruttore a chiave guasto.
6. Interruttore di sicurezza per pedale freno/frizione guasto.
7. Premere il pedale freno/frizione.

### Il motore non gira bene

1. Scalare di marcia.
2. Difetto di candela.
3. Difetto regolazione carburatore.
4. Filtro ostruito.
5. Sfiato serbatoio carburante ostruito.
6. Controllare la registrazione dell'accensione.
7. Sporco nei tubi del carburante.

### Il motore non "tira" bene

1. Filtro dell'aria ostruito.
2. Difetto di candela.
3. Sporco nel carburatore o nei tubi del carburante.
4. Difetto regolazione carburatore.

### Il motore si surriscalda

1. Motore sotto sforzo.
2. Presa d'aria o alette di raffreddamento ostruite.
3. Ventola danneggiata.
4. Manca olio nel motore.
5. Accensione difettosa.
6. Difetto di candela.

### La batteria non ricarica

1. Fusibile bruciato.
2. Uno o più elementi danneggiati.
3. Cattivo contatto tra cavi e poli della batteria.

### Le luci non funzionano

1. Lampade bruciate o rotte.
2. Interruttore guasto.
3. Cortocircuito nell'impianto elettrico.

### La macchina vibra

1. Le lame sono lente.
2. Il motore è lento.
3. Lame fuori equilibrio causato da danneggiamento o difetto di affilatura.

### Risultato di taglio irregolare

1. Lame da affilare.
2. Tagliaerba fuori assetto.
3. Erba alta o bagnata.
4. Accumulo di erba sotto il coprilame.
5. Pressione non uniforme nei pneumatici.
6. Marcia troppo alta.
7. La cinghia slitta.

### NL De motor start niet

1. Er is geen benzine in de tank.
2. De bougie is defect.
3. De bougie-aansluiting is defect.
4. Vuil in carburateur of brandstofleiding.

### De startmotor trekt de motor niet

1. De accu is leeg.
2. Slecht contact tussen kabel en accupool.
3. Aan/uitschakelhendel in foutieve stand.
4. De hoofdzekering is defect.
5. Het stuurslot/contact is defect.
6. Het veiligheidscontact voor koppelings/rempedaal is defect.
7. Koppelings/rempedaal niet ingedrukt.

### De motor loopt niet gelijkmatig

1. Te hoge versnelling.
2. De bougie is defect.
3. De carburateur is foutief ingesteld.
4. Het luchtfilter zit dicht.
5. De ventilatie van de brandstoftank is verstopt.
6. De ontsteking is verkeerd ingesteld.
7. Vuil in de brandstofleidingen.

### De motor lijkt zwak/weinig vermogen

1. Het luchtfilter is verstopt.
2. De bougie is defect.
3. Vuil in de carburateur of brandstofleiding.
4. De carburateur is verkeerd ingesteld.

### De motor raakt oververhit

1. De motor is overbelast.
2. De luchtinlaat of de koelribben zitten verstopt.
3. De ventilator is beschadigd.
4. Te weinig of geen olie in de motor.
5. Het voorgloeien is defect.
6. De bougie is defect.

### De accu laadt niet op

1. De zekering is defect.
2. Een of meer cellen zijn beschadigd.
3. Accupolen en kabels maken geen contact.

### De verlichting werkt niet

1. De gloeilampen zijn stuk.
2. De schakelaar is defect.
3. Kortsluiting in de leiding.

### De machine trilt

1. De messen zitten los.
2. De motor zit los.
3. Één of beide messen zijn in onbalans, veroorzaakt door beschadiging of slechte balans na het slijpen.

### Hoogte van gemaaid gras is ongelijk

1. De messen zijn bot.
2. De maaikast staat niet recht.
3. Lang of nat gras.
4. Grasophoping onder de kap.
5. De luchtdruk in de banden is links en rechts niet gelijk.
6. Te hoge versnelling.
7. De aandrijfriem slijpt.

## 8. Storage. 8. Aufbewahrung. 8. Remisage. 8. Conservación.

**GB** The following steps should be taken when mowing season is over:

- Clean the entire machine, especially underneath the cutting unit cover. Do not use high pressure washer for cleaning. Water can enter engine and transmission and shorten the useful life of the machine.
- Touch up all chipped paint surfaces in order to avoid corrosion.
- Change engine oil.
- Drain the fuel tank. Start the engine and allow it to run until it is out of fuel.
- Remove the spark plug and pour one table spoon of engine oil into the cylinder. Pull the engine over in order to distribute the oil. Return the spark plug.
- Remove the battery. Recharge and store it in a cool, dry place. Protect the battery from low temperatures.
- The machine should be stored indoors in a dry, dust-free place.

### WARNING!

Never use gasoline when cleaning. Use degreasing detergent and warm water instead.

### Service

When ordering, we need the following information:

Date of purchase, model, type and serial number of the mower. Always use original spare parts. Contact your local dealer of distributor for warranty service and repairs.

**DE** Nach Saisonende sollten folgende Massnahmen ergriffen werden:

- Die gesamte Maschine reinigen, besonders unter den Mähdeckel. Verwenden Sie für die Reinigung keine Hochdruckreinigungsgeräte. Das Wasser könnte in den Motor oder das Getriebe eindringen und die Lebensdauer der Maschine verkürzen.
- Lackschäden ausbessern, um Rostangriff zu vermeiden.
- Motoröl auswechseln.
- Den Kraftstofftank entleeren. Den Motor starten und laufen lassen, bis auch der Vergaser keinen Kraftstoff mehr enthält.
- Die Zündkerze abnehmen und einen Eßlöffel Motoröl in den Zylinder träufeln. Das Schwungrad drehen, damit das Öl im Motor verteilt wird und die Zündkerze wieder einschrauben.
- Die Batterie entfernen, aufladen und an einem kühlen Platz aufbewahren. Die Batterie vor niedrigen Temperaturen schützen (unter dem Gefrierpunkt).
- Die Maschine an einem trockenen Platz im Haus abstellen.

### WARNING!

Bei der Reinigung niemals Benzin benutzen. Benzin enthält Blei und Benzol. Statt dessen Entfettungsmittel und warmes Wasser verwenden.

### Service

Bei Bestellung der Ersatzteile sollen der Maschinentyp und das Kaufjahr, sowie Modell-, Typen- und Seriennummer angegeben werden. Für Garantieservice und Reparaturen wenden Sie sich an Ihren autorisierten Händler. Verwenden Sie immer Original-Ersatzteile.

**FR** Suivre la procédure suivante une fois la saison terminée:

- En fin de saison, suivre la procédure suivante pour le remisage. N'utilisez pas de nettoyeur haute pression pour le lavage. L'eau pourrait s'infiltrer dans le moteur et abréger ainsi la durée de l'appareil.
- Nettoyer l'ensemble de la machine et plus particulièrement l'intérieur du carter de coupe.
- Effectuer les retouches de peinture qui s'avèreraient nécessaires afin d'éviter la corrosion.
- Vidanger le moteur.
- Retirer la bougie d'allumage et verser une cuillère à soupe d'huile dans le moteur. Faire tourner le moteur à la main pour répartir l'huile et remettre la bougie en place.
- Déposer la batterie et la remisée dans un endroit frais après l'avoir rechargée. La protéger des grands froids.
- Remiser la machine à l'abri dans un endroit sec et protégé de la poussière.

### ATTENTION!

Ne jamais utiliser d'essence pour effectuer le nettoyage. Utiliser un détergent du commerce et de l'eau chaude.

### Entretien et réparations

Pour commander des pièces de rechange, indiquer le nom du modèle, sa version, l'année d'achat, l'année de fabrication et le numéro de série de la machine. Prendre contact avec le revendeur local pour les révisions sous garantie et pour les réparations. Toujours utiliser des pièces de rechange d'origine.

**ES** Una vez terminada la temporada de corte de hierba, se deben tomar las siguientes medidas:

- Limpiar toda la máquina, especialmente por debajo de la cubierta de la unidad de corte. No utilizar dispositivos de limpieza a presión alta para limpiar. El agua podría entrar en el motor y la transmisión y acortar la vida de la máquina.
- Arreglar las averías en el lacado para evitar la formación de óxido.
- Cambiar el aceite del motor.
- Vaciar el depósito de gasolina. Poner el motor en marcha y dejarlo funcionar hasta que se acabe la gasolina del carburador.
- Sacar la bujía y verter una cucharada sopera de aceite de motor en el cilindro. Hacer girar el motor para que se distribuya el aceite y volver a enroscar la bujía.
- Sacar la batería. Cargarla y guardarla en un lugar fresco. Proteger la batería de las bajas temperaturas (por debajo del punto de congelación).
- Guardar la máquina en un interior seco.

### ADVERTENCIA!

No utilizar nunca gasolina para efectuar la limpieza. Utilizar detergente desengrasante y agua caliente.

### Servicio

Al hacer pedidos de recambios es necesario indicar el año de compra de la máquina, el modelo, el tipo y el número de serie. Para los servicios de garantía y reparación, pónganse en contacto con el distribuidor. Se deben utilizar siempre recambios originales.

## 8. Rismessaggio. 8. Stallen.

### Ⓧ Al termine della stagione effettuare i seguenti interventi:

- Pulire tutto il tagliaerba e particolarmente sotto il coperchio della falciatrice. Per le operazioni di pulizia, non utilizzare acqua ad alta pressione. L'acqua può infiltrarsi nel motore e nel sistema di trasmissione, riducendo quindi così il tempo di vita della macchina.
- Ritoccare danni alla verniciatura per evitare ossidazione.
- Cambiare l'olio del motore.
- Vuotare il serbatoio della benzina. Avviare il motore e farlo girare fino allo svuotamento completo del carburatore.
- Togliere la candela e versare un cucchiaio di olio da motori nel cilindro. Girare a mano il motore per far distribuire l'olio e rimontare la candela.
- Togliere la batteria caricarla e conservarla in un posto fresco. Proteggere la batteria da temperature troppo basse (al di sotto del punto di congelamento).
- Tenere il tagliaerba al chiuso in locale asciutto.

### **PERICOLO!**

Non usare mai benzina per pulire la macchina. Usare invece acqua calda e degrassanti.

### **Servizio**

Per ordinare parti di ricambio, indicare anche l'anno di acquisto, il modello, il tipo e il numero di serie del tagliaerba. Per interventi in garanzia e riparazioni

### ⓃL Aan het einde van elk maaiseizoen moeten de volgende maatregelen worden genomen:

- Maak de hele machine schoon, in het bijzonder de binnenkant van de kap van de maaikast. Geen water onder hoge druk gebruiken om het voertuig te reinigen. Er kan water in de motor en in de transmissieorganen komen, wat de levensduur van het voertuig verkort.
- Herstel lakbeschadigingen om roest te voorkomen.
- Ververs de olie in de motor.
- Maak de benzinetank leeg. Laat de motor draaien totdat er ook in de carburateur geen benzine meer is.
- Verwijder de bougie en laat een eetlepel motorolie in de cilinder lopen. Draai de motor rond zodat de olie wordt verdeeld en schroef daarna de bougie weer vast.
- Haal de accu weg. Laad de accu op en bewaar deze op een koele plaats. Bescherm de accu tegen strenge kou.
- Zet de machine in een droge overdekte ruimte.

### **WAARSCHUWING!**

Gebruik nooit benzine bij het schoonmaken, omdat dit schadelijke stoffen bevat.

### **Onderhoud**

Bij het bestellen van onderdelen moet de merknaam van de machine, het jaar van aankoop en het model-, type- en Z serienummer worden vermeld. Neem contact op met de dichtstbijzijnde dealer voor onderhoud en reparaties. Er moeten altijd originele onderdelen worden gebruikt.





